

دليل المستخدم والصيانة **AR**

**Whirlpool**



هذه التعليمات متاحة أيضا على موقع الإنترنت: docs.whirlpool.eu

### سلامتك وسلامة الآخرين أمر بالغ الأهمية

يقدم هذا الدليل والجهاز نفسه تحذيرات هامة خاصة بالسلامة، يجب قراءتها ومراعاتها في جميع الأوقات.

⚠️ هذا هو رمز التنبيه، المتعلق بالسلامة، الذي ينبه المستخدمين إلى المخاطر المحتملة بالنسبة لأنفسهم وللآخرين.

جميع تحذيرات السلامة مسبوقة برمز التنبيه والمصطلحات التالية:

**خطر:** يشير إلى موقف خطر قد يتسبب في إصابة خطيرة في حالة عدم تجنبه.

**تحذير:** يشير إلى موقف خطر قد يتسبب في إصابة خطيرة في حالة عدم تجنبه.

تقدم جميع تحذيرات السلامة تفاصيل معينة متعلقة بوجود خطر/تحذير محتمل وتشير إلى كيفية تقليل خطر التعرض للإصابات أو الأضرار أو الصدمات الكهربائية الناتجة عن الاستخدام غير الصحيح للجهاز. يجب الالتزام بالتعليمات التالية:

- يجب القيام بعمليات التركيب أو الصيانة بمعرفة فني متخصص، وفقاً لتعليمات الجهة الصانعة ولوائح السلامة المحلية. لا تقم بإصلاح أو تغيير أي جزء من أجزاء الجهاز ما لم يطلب منك دليل المستخدم ذلك بشكل محدد.
- يجب فصل الجهاز عن مصدر الكهرباء قبل القيام بأي أعمال تركيب.
- يعتبر تأريض هذا الجهاز إجباري. (غير ضروري للشفاطات من الفئة II المميزة بالرمز  على ملصق المواصفات الفنية).
- يجب أن يكون كابل الإمداد بالتيار الكهربائي طويلاً بما يكفي للسماح بتوصيل الجهاز بمقبس الكهرباء.
- لا تشد كابل مصدر التيار الكهربائي لفصل الجهاز عن مصدر التيار.
- يجب ألا يتسنى للمستخدم إمكانية الوصول إلى الأجزاء الكهربائية بعد التركيب.
- لا تلمس الجهاز بأي جزء من جسمك ولا تقم بتشغيله وأنت حافي القدمين.
- يُسمح باستخدام هذا الجهاز من قِبل الأطفال ابتداءً من سن 8 سنوات وكذلك الأشخاص الذين يعانون من نقص في القدرات الجسدية أو الحسية أو العقلية أو الأشخاص الذين لديهم قصور في الخبرة أو المعرفة شريطة أن يتم مراقبتهم أو إذا تم توجيههم إلى كيفية استخدام الجهاز مع مراعاة اشتراطات السلامة وإذا كانوا مدركين للاخطار المرتبطة بذلك. يجب ألا يلعب الأطفال بهذا الجهاز. يجب ألا يقوم الأطفال بتنفيذ أعمال التنظيف والصيانة، ما لم يتم الإشراف عليهم من قبل البالغين.
- لا تقم بإصلاح أو تغيير أي جزء من أجزاء الجهاز ما لم ينص الدليل على ذلك بشكل محدد. ويجب استبدال الأجزاء المعطوبة باستخدام أجزاء أصلية. يجب أن تتم جميع أعمال الصيانة الأخرى بمعرفة فني متخصص.
- يجب مراقبة الأطفال لضمان عدم العبث بالجهاز.
- عند الثقب في الحائط أو السقف، توخ الحذر من إلحاق الضرر بالوصلات الكهربائية و/أو الأنابيب.
- يجب أن تكون قنوات الهواء مهيأة للتصريف للخارج دائماً.
- يجب ألا يتم تصريف هواء العادم عبر مدخنة مستخدمة لإزالة الدخان الناتج عن الأجهزة العاملة باحتراق الغاز أو أنواع وقود أخرى، بل يجب أن يكون له منفذ منفصل. ويجب الالتزام بجميع التشريعات المحلية المعنية بمراقبة شفق الدخان.
- في حالة استخدام الشفاط مع أجهزة أخرى عاملة بالغاز أو أنواع وقود أخرى، فيجب ألا يتخطى الضغط السلبي بالمكان 4 باسكال (5-10 x 4 بار). ولهذا السبب تأكد دائماً من تهوية المكان بشكل ملائم.
- ولا تتحمل الجهة الصانعة أية مسؤولية عن الاستخدام غير السليم أو الضبط غير الصحيح لعناصر التحكم.

- التنظيف والصيانة المنتظمة ضروريان لضمان الأداء الوظيفي السليم والكفاءة العالية للجهاز. احرص بشكل مستمر على تنظيف الأسطح من الاتساخات لمنع تراكم الدهون.
- احرص على تنظيف الفلاتر أو تغييرها بانتظام.
- لا تقم أبداً بتحضير الطعام المشتعل (فلامبيه) أسفل الجهاز. استخدام اللهب المكشوف قد يؤدي لاشتعال حريق.
- لا تترك القلايات بدون مراقبة عند القلي، نظراً لاحتمالية اشتعال زيت القلي.
- عدم الالتزام بتعليمات تنظيف الشفاط وتغيير الفلاتر قد يؤدي لاشتعال حرائق.
- يجب ألا يتم مطلقاً فتح شفاط أبخرة المطبخ دون أن تكون فلاتر الدهون مركبة وينبغي وضعه تحت المراقبة المستمرة.
- يجب ألا يتم استخدام الأجهزة العاملة بالغاز تحت شفاط المطبخ إلا مع استخدام ركائز الأواني.
- عند استخدام أكثر من ثلاثة مواضع طهي غازية ينبغي تشغيل الشفاط على مستوى قدرة 2 أو أعلى. حيث يقضي ذلك على تراكم السخونة في الجهاز.
- قبل ملامسة اللببات تأكد أولاً من أنها باردة.
- لا تستخدم الشفاط أو تتركه دون تركيب لمباته بشكل سليم - خطر التعرض لصدمة كهربائية.
- احرص على ارتداء قفازات عمل أثناء كافة أعمال التركيب والصيانة.
- المنتج غير مناسب للاستخدام في الأماكن المكشوفة.
- أثناء استخدام الموقد، قد تصبح أجزاء الشفاط التي يمكن الوصول إليها ساخنة.
- لتغيير اللمبة يتم استخدام نوع اللمبة المشار إليه في قسم صيانة/استبدال اللببات بهذا الدليل.

## احتفظ بهذا الدليل للرجوع إليه عند الحاجة.

### بيان المطابقة CE

- تم تصميم وتصنيع وتسويق هذا الجهاز بالتوافق مع:
  - متطلبات التصميم الصديق للبيئة من اللوائح الأوروبية رقم 2014/65، رقم 2014/66، رقم 2011/327، رقم 2009/244، رقم 2009/245، رقم 2012/1194 ورقم 1428/2015.
- لا يمكن ضمان السلامة الكهربائية للجهاز إلا حال توصيله بشكل صحيح بنظام تاريض معتمد.

### نصائح توفير الطاقة

- قم بتشغيل الشفاط على أدنى سرعة عندما تبدأ في الطهي مع الاحتفاظ به مشغلاً لبضع دقائق بعد إنهاء الطهي.
- لا تقم بزيادة السرعة إلا في حالة وجود كمية كبيرة من الدخان والبخار ولا تستخدم السرعة (السرعات) المعززة إلا في المواقف الشديدة.
- استبدل فلتر (فلاتر) الفحم النباتي عند اللزوم للحفاظ على فعالية عالية في تقليل الروائح غير المستحبة.
- قم بتنظيف فلتر (فلاتر) الدهون عند اللزوم للحفاظ على فعالية عالية لفلتر الدهون.
- استخدم الفطر الأقصى لنظام القنوت المبين في هذا الدليل لغرض زيادة الفعالية وتقليل مستوى الضجيج لأدنى درجة.

تأكد من عدم حدوث أية أضرار بالجهاز أثناء النقل. وفي حالة وجود مشكلات، اتصل بالموزع أو أقرب مركز لخدمة ما بعد البيع. ولتجنب حدوث أية أضرار، لا تخرج الجهاز من عبوة التغليف المصنوعة من فوم البوليسترين إلا وقت التركيب.

### التحضير للتركيب

هذا المنتج ثقيل الوزن، يجب رفع الشفاط وتركيبه بواسطة شخصين أو أكثر.



يجب أن يكون الحد الأدنى للمسافة بين دعامة الأواني على الموقد والجانب السفلي للشفاط 50 سم على الأقل بالنسبة للمواقد الكهربائية و 65 سم بالنسبة لمواقد الغاز أو المختلطة. وقبل التركيب، تحقق أيضاً من الحد الأدنى للأبعاد الموضحة في دليل استخدام الموقد. إذا كان دليل تركيب الموقد ينص على تحديد مسافة أكبر بين الموقد والشفاط، فيجب مراعاة هذه المسافة.

### التوصيل الكهربائي

تأكد من تطابق الجهد الكهربائي الموضح على لوحة صنع الجهاز مع جهد الشبكة الكهربائية. قد توجد هذه المعلومات داخل الشفاط أسفل فلتر الدهون.

يجب استبدال كابل التيار الكهربائي (من النوع H05 VV-F 3 x 0,75 مم<sup>2</sup>) بمعرفة فني كهرباء مؤهل. اتصل بأحد مراكز الخدمة المعتمدة. إذا كان الشفاط مجهزاً بقياس كهربائي، قم بتوصيل الجهاز بمقبس يتطابق مع التشریعات السارية ويكون في مكان يسهل الوصول إليه بعد التركيب. في حالة عدم تجهيز بقياس (سلك مباشر بالتيار الكهربائي)، أو كان المقبس في مكان يتعذر الوصول إليه، فقم بتثبيت مقفاح كهربائي قياسي ثنائي الأقطاب حيث يوفر عزل كامل عن مصدر الكهرباء في حالة حدوث فلتية زائدة من الفئة III، وبالتوافق مع قواعد التركيب. إذا لم يكن الكابل مزود بقياس، قم بتوصيل الأسلاك وفقاً للجدول التالي:

جهد الشبكة الكهربائية والتردد	توصيل الأسلاك
240-220 فلت 60-50 هرتز	⏏ : أصفر/أخضر N : أزرق L : بني

### فتحة تهوية (لكل طرازات الشفاط)

قم بتوصيل الشفاط وفتحات التهوية بالحائط بقطر مناسب لمخرج الهواء (فلانشة التوصيل). استخدام الأنابيب وفتحات التهوية بالجدران بأبعاد صغيرة سوف يحد من كفاءة الشفاط ويحدث زيادة كبيرة في الضوضاء. وبالتالي فنحن لا نتحمل أي مسؤولية في هذا الشأن. ! استخدم قناة بطول لا يقل عن الطول الضروري. ! استخدم قناة بها أقل عدد ممكن من الأكواع (أقصى زاوية للكوع: 90°). ! تجنب إحداث تغييرات كبيرة في القطاع العرضي للقناة. ! لا تتحمل الشركة أية مسؤولية في حالة عدم الالتزام بهذه التعليمات.

### الفلتر أم الأنابيب؟

! شفاط الموقد جاهز للاستخدام في طراز الشفاط. ! استخدام الشفاط في طراز الفلتر يجب تركيب طقم الكماليات الخاص. قم بمراجعة الصفحات الأولى من هذا الدليل لمعرفة ما إذا كان طقم الكماليات مورد مع الشفاط أم يجب عليك شراؤه بشكل منفصل. **ملاحظة:** إذا كان مورداً مع الجهاز، ففي بعض الحالات يجب تركيب نظام فلتر الفحم النشط الإضافي على الشفاط. المعلومات الخاصة بتحويل الشفاط من طراز الشفاط إلى طراز الفلتر موجودة في هذا الدليل.

### طراز الأنابيب

في هذه الحالة يتم توجيه الأذخنة خارج المبنى بواسطة أنبوب خاص يوصل بحلقة توصيل موجودة بأعلى الشفاط. **تنبيه!** أنبوب العادم غير مورد مع التجهيزات ويجب شراؤه بشكل منفصل. يجب أن يكون قطر أنبوب العادم مساوياً لقطر حلقة التوصيل. **تنبيه!** إذا كان الشفاط مزود بفلتر الفحم النشط، فإنه يجب خلع هذا الفلتر.

### طراز الفلتر

يتم إزالة الشحوم والروائح الكريهة من الهواء المشفوف قبل إعادته إلى الغرفة. لاستخدام الشفاط في هذا الطراز، يجب عليك تركيب نظام فلتر إضافي يعتمد على الفحم النشط.

## توصيات عامة

### قبل الاستخدام

قم بإزالة قطع الحماية الكرتونية والعلف الواقى والمصقات من الكماليات. تأكد من عدم حدوث أية أضرار بالجهاز أثناء النقل. اقتصر على استخدام براغي التثبيت الموردة مع المنتج للتركيب، أو إذا كانت غير موردة، قم بشراء نوع البراغي المناسب. استخدم الطول الصحيح للبراغي والمحدد في دليل التركيب. في حالة الشك قم باستشارة مركز الخدمة المعتمد أو شخص بنفس التأهيل.

قد يبدو الشفاط مختلفاً عن الصور والرسومات الواردة بهذا الكتيب. ولكن تظل التعليمات الخاصة بالاستعمال والصيانة والتركيب كما هي.


! لا تقم بإجراء أية تعديلات كهربائية أو ميكانيكية على المنتج أو على قنوات التفريغ.

### أثناء الاستخدام

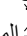
لا تضع أية أوزان على الجهاز لتجنب تلفه. لا تُعرض الجهاز للعوامل الجوية.

## حماية البيئة

### التخلص من مواد التغليف

المادة المستخدمة لتغليف الفرن يمكن إعادة استخدامها 100 بالمائة، وهي تحمل رمز إعادة الاستخدام . ولذلك يجب التخلص من أجزاء التغليف بشكل مسؤول وفي ظل الالتزام التام بلوائح الجهة المحلية المختصة التي تحكم عملية التخلص من المخلفات.

### التخلص من المنتج

- هذا الجهاز مميز حسب المواصفة الأوروبية 2012/19/EU، الأجهزة الكهربائية والإلكترونية القديمة (WEEE).
- من خلال التأكد من التخلص من هذا المنتج بالطريقة الصحيحة سوف تساعد في منع النتائج السلبية المحتملة على البيئة وصحة الإنسان، التي قد تنتج بخلاف ذلك عن التعامل غير الصحيح مع هذا المنتج.
- يشير الرمز  الموجود على المنتج أو على المستندات المرافقة للمنتج إلى أنه لا ينبغي التعامل مع هذا المنتج على أنه من المخلفات المنزلية، ولكن يجب تسليمه إلى مركز تجميع ملائم لإعادة تدوير الأجهزة الكهربائية والإلكترونية.

### تكهين الأجهزة المنزلية

- هذا الجهاز مُصنَّع من مواد قابلة لإعادة التدوير أو قابلة لإعادة الاستخدام. تخلص منه وفقاً للوائح المحلية الخاصة بالتخلص من المخلفات. قبل التخلص من الجهاز، قم بقطع سلك التيار الكهربائي.
- للمزيد من المعلومات حول التعامل مع الأجهزة المنزلية الكهربائية وتجديدها وإعادة تدويرها، اتصل بالجهة المحلية المختصة أو خدمة تجميع المخلفات المنزلية أو المتجر الذي اشتريت منه الجهاز.

## دليل التغلب على الأعطال

### الجهاز لا يعمل:

- تحقق من وجود طاقة كهربائية بالشبكة الكهربائية ومن توصيل الجهاز بمصدر الإمداد بالكهرباء،
- أوقف الجهاز، ثم أعد تشغيله للتحقق مما إذا كان العطل لا يزال قائماً.

### معدل الشفط غير كافي بالشفاط:

- تحقق من سرعة الشفط واضبطها عند اللزوم،
- تحقق من نظافة الفلاتر،
- تأكد من عدم انسداد فتحات الهواء.

### اللمبة لا تعمل:

- تحقق من لمبة المصباح وقم بتغييرها عند اللزوم،
- تأكد من تركيب لمبة المصباح بشكل صحيح.

### قبل الاتصال بخدمة ما بعد البيع:

1. تحقق مما إذا كان بمقدورك حل المشكلة بنفسك بمساعدة الاقتراحات المقدمة في «دليل التغلب على الأعطال».
2. أوقف الجهاز، ثم أعد تشغيله مرة أخرى للتحقق مما إذا كان العطل لا يزال قائماً.

إذا كان العطل لا يزال قائماً بعد القيام بالفحوصات المذكورة أعلاه، اتصل بأقرب مركز لخدمة ما بعد البيع.

أحرص دائماً على ذكر:

- وصف مختصر للعطل،
- نوع الجهاز وطرازه بدقة،
- رقم الخدمة (الرقم الوارد بعد كلمة "Service" على لوحة الصنع) الموجودة بداخل الجهاز. ويتم الإشارة أيضاً إلى رقم الخدمة على كتيب الضمان،
- عنوانك بالكامل،
- رقم هاتفك.

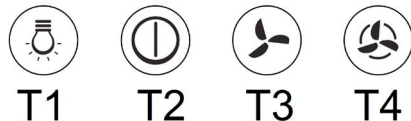
**SERVICE** 0000 000 00000



عند الحاجة للقيام بأية إصلاحات، يرجى الاتصال بأحد مراكز خدمة ما بعد البيع المعتمدة (لضمان استخدام قطع غيار أصلية وتنفيذ الإصلاحات بشكل صحيح).

### عناصر التحكم

تم تزويد الشفاط بلوحة تحكم مزودة بمفتاح تحكم لاختيار سرعة الشفط ومفتاح كهربائي للتحكم في أضواء نطاق الطهي. استخدم سرعة الشفط العالية في حالات أبخرة المطبخ المكثفة. ينصح بتشغيل شفاط الموقد لمدة 5 دقائق قبل بداية عملية الطبخ وتركه يعمل أثناء الطبخ ولمدة 15 دقيقة أخرى تقريباً بعد الانتهاء من الطبخ.



- T1.** مفتاح تشغيل/إيقاف الضوء  
**T2.** مفتاح الإيقاف/السرعة 1  
**T3.** اختيار السرعة 2  
**T4.** اختيار السرعة 3

### الصيانة

#### التنظيف

يجب تنظيف شفاط الموقد بشكل منتظم (على الأقل بنفس عدد مرات صيانة فلتر الدهون) داخلياً وخارجياً. قم بالتنظيف فقط باستخدام قطعة قماش مبللة بمنظف سائل متعادل. لا تقم بالتنظيف باستخدام الأدوات أو المعدات. لا تستخدم منتجات كاشطة.

لا تستخدم مواد كحولية!

**تحذير!** قد يتسبب عدم الالتزام بتنفيذ نصح التنظيف الرئيسية لشفاط الموقد وتغيير الفلاتر في مخاطر اندلاع الحريق.

ولهذا، ننصح بمرعاة هذه التعليمات. لا تتحمل الجهة الصانعة أي مسؤولية عن أي أضرار تحدث للموتور أو أي أضرار ناتجة عن حرائق تتعلق بإجراء صيانة غير مناسبة أو بسبب عدم مراعاة توصيات السلامة المذكورة أعلاه.

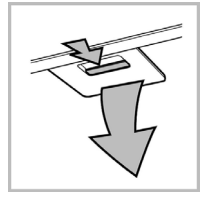
#### لوح الشفط المحيطي

قم بتنظيف لوح الشفط المحيطي بنفس عدد مرات تنظيف فلتر مكافحة الدهون، باستخدام قماشة وتجنب زيادة تركيز المنظف السائل. لا تستخدم مواد كاشطة. صيانة فلتر مكافحة الزيت

#### محابس جزيئات دهون الطهي.

يجب تنظيفها مرة كل شهر على الأقل (أو عندما يشير نظام بيان تشبع الفلتر - إذا كان الموديل مجهزاً به) باستخدام منظفات غير أكالة، سواء يدوياً أو في غسالة الأواني على درجة حرارة منخفضة وفي دورة قصيرة.

في حالة الغسل في غسالة الأواني، فقد يتغير لون فلتر الدهون قليلاً، ولكن هذا لا يؤثر على كفاءته في الفلتر. لخلع فلتر الدهون، اسحب مقبض التحرير النابضي.



#### صيانة فلتر الفحم النباتي

يقوم بامتصاص الروائح الكريهة المنبعثة أثناء الطهي.

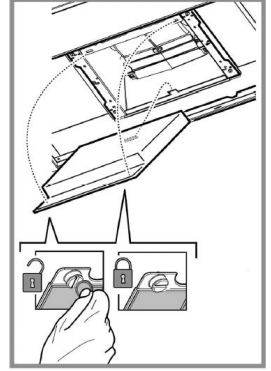
تحدث عملية تشبع فلتر الفحم النباتي بعد الاستخدام لفترة طويلة نسبياً، تبعاً لنوع الطهي والانتظام في تنظيف فلتر الدهون. من الضروري تغيير الخرطوشة على الأقل كل أربعة شهور (أو عندما يُشير نظام تشبع الفلتر – إذا كان الموديل مجهزاً به). قد لا يُسمح بغسل فلتر الفحم النباتي أو تجديده.

#### التجميع

قم أولاً بتعليق فلتر الفحم النباتي باللسان المعدني للموقد، ثم أماماً بالمفتاحين.

#### التفكيك

اخلع فلتر الفحم النباتي من خلال تدوير المفاتيح التي تثبته بالشفاط، بمعدل 90°.



#### تغيير المبات

افصل الجهاز عن مصدر الكهرباء.

**تحذير!** قبل ملامسة لمبات المصابيح تأكد من تبريدها.

قم بتغيير لمبة المصباح القديمة بأخرى جديدة من نفس النوع كما هو موضح في بملصق الخصائص أو بالقرب من لمبة الإضاءة بالشفاط.

#### لمبات LED:

1. افصل الشفاط عن مصدر الإمداد بالكهرباء المنزلي.
2. القفزات الواقية.
3. قم بخلع فلانتر الدهون.
4. اخلع المبة المحترقة عن طريق فكها من حامل المبة، وقم بتركيب أخرى جديدة.

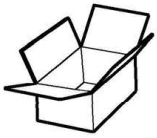
اللمبة	القدرة (واط)	المقبس	الجهد الكهربائي (فولت)	الأبعاد (مم)	كود ILCOS D (وفقاً للمواصفة IEC 61231)
	2.5	E14	230	58 (طول مركز الضوء)	DR_B/C-2.5-27-1BH-E14-58

5. أعد تركيب فلانتر الدهون.

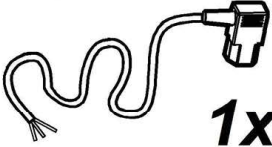
الطراز	الارتفاع (سم)	العرض (سم)	العمق (سم)	قطر ماسورة العادم (سم)
AKR 558/3/IX	114- 61.9 114 - 70.4	59.8	45	15-12.5-12
AKR 559/3/IX	114.7 - 61.9 114.7 - 70.6	89.8	45	15-12.5-12



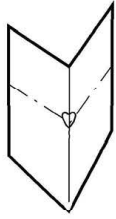
أجزاء غير موردة مع المنتج



1x



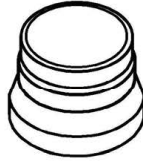
1x



1x



2x



1x



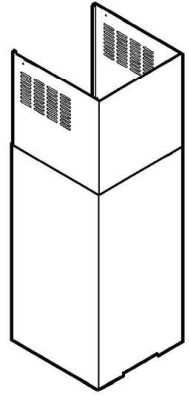
1x



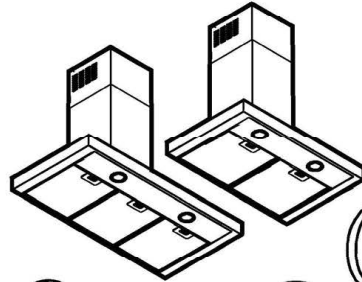
1x  $\varnothing 3,5 \times 9,5$



2x  $\varnothing 2,9 \times 6,5$



1x



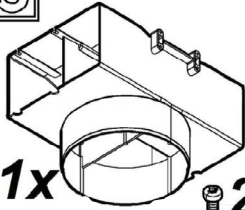
2x



6x  $\varnothing 5 \times 45$



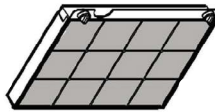
6x  $\varnothing 8 \times 40$



1x



2x  $\varnothing 3 \times 9$



1x



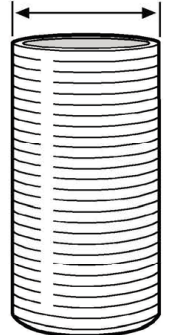
2x



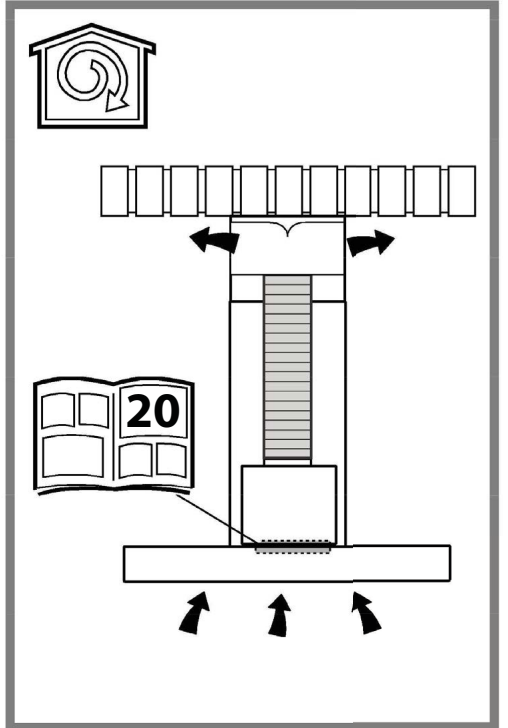
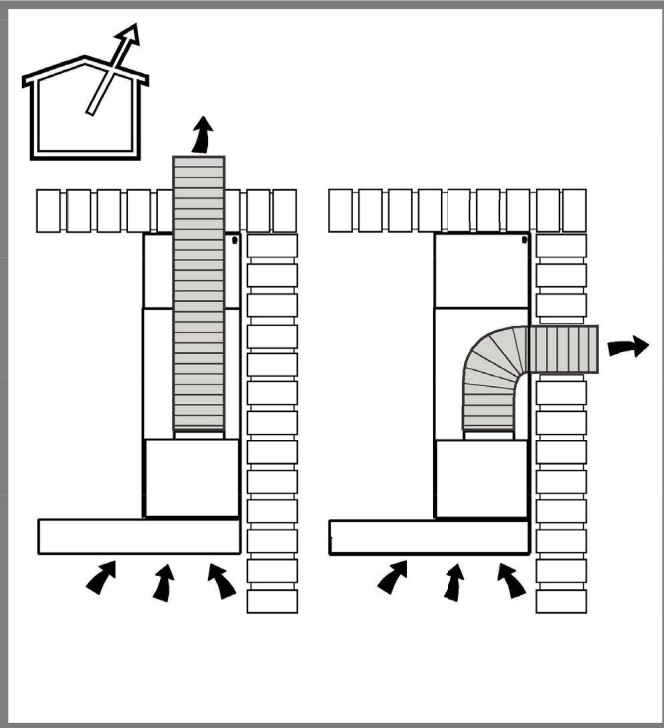
$\varnothing 120 \text{ mm}$

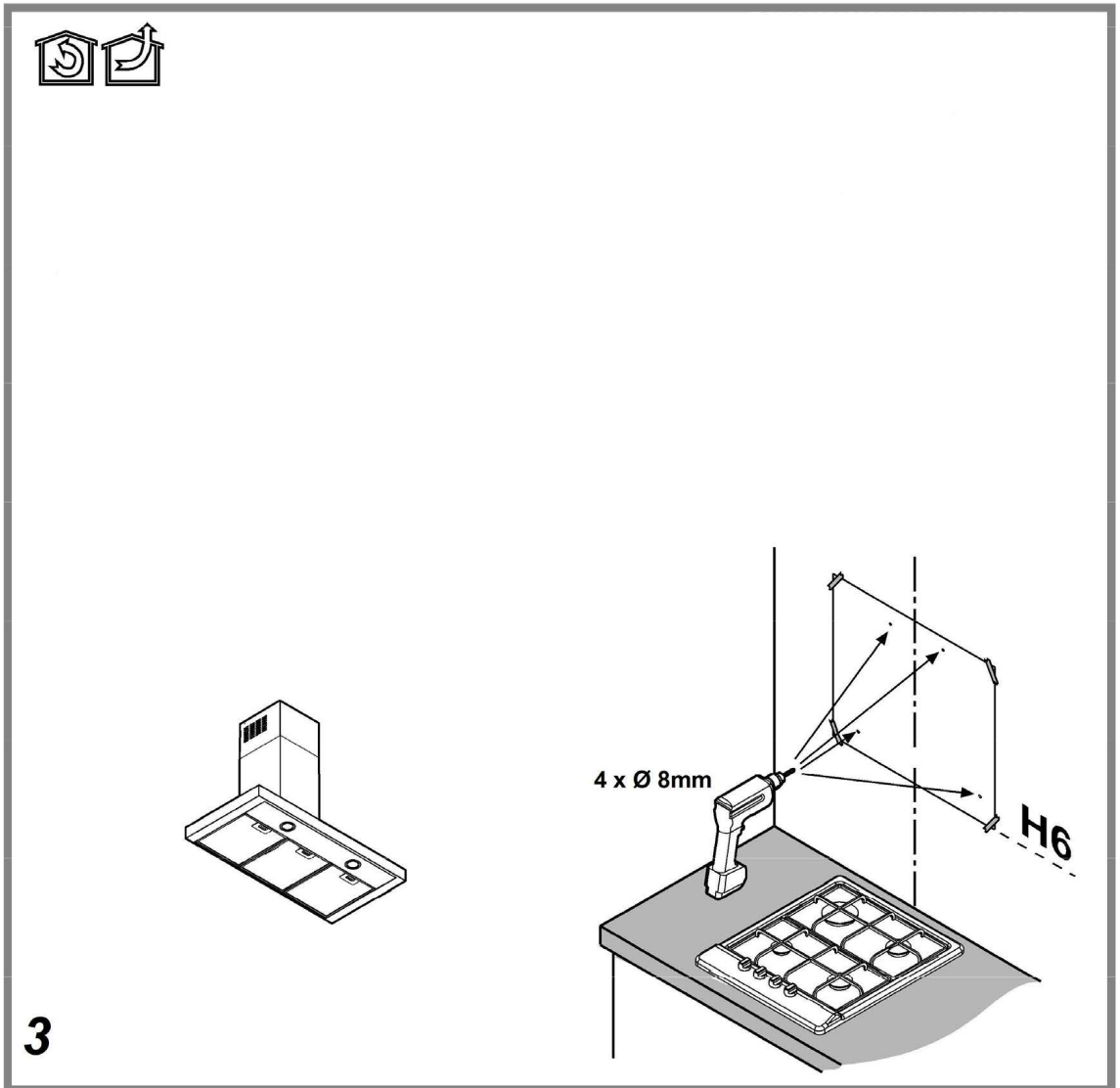
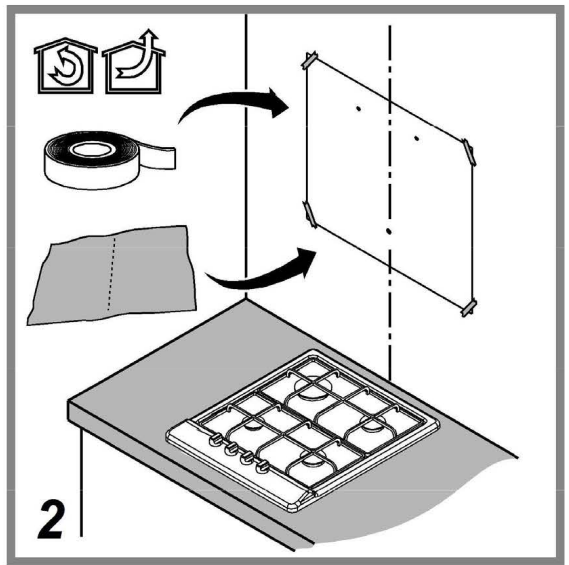
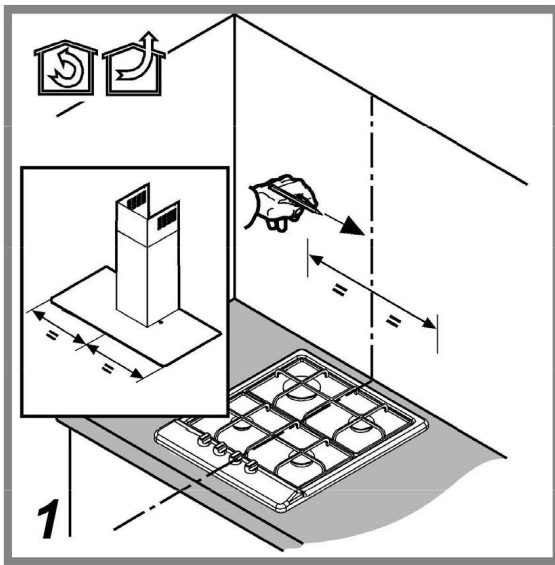
$\varnothing 125 \text{ mm}$

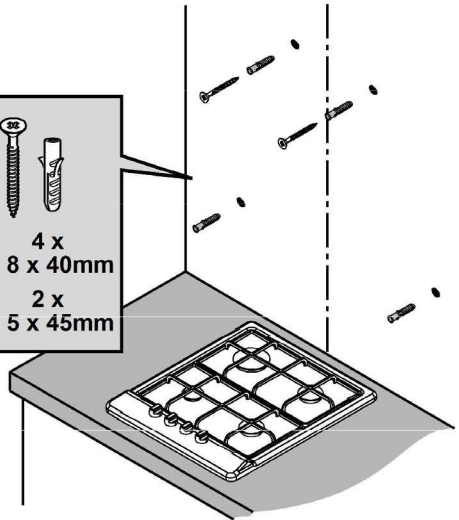
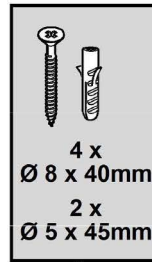
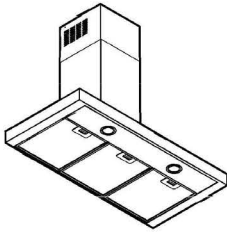
$\varnothing 150 \text{ mm}$



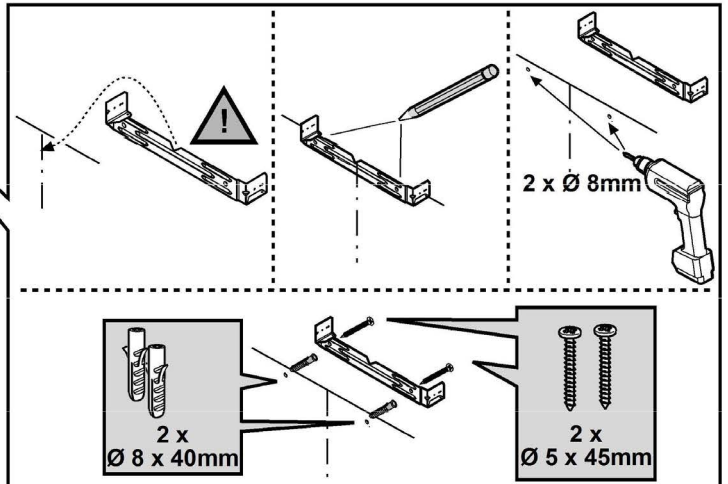
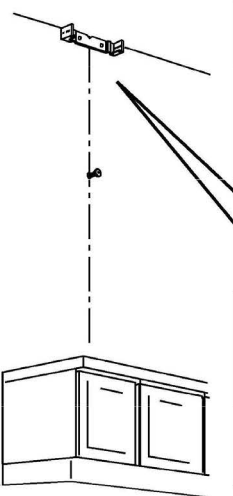
1x



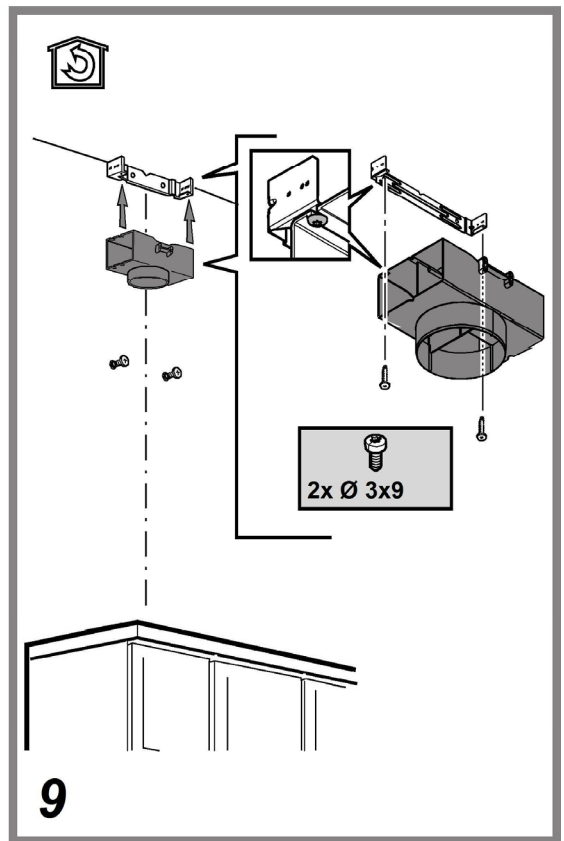
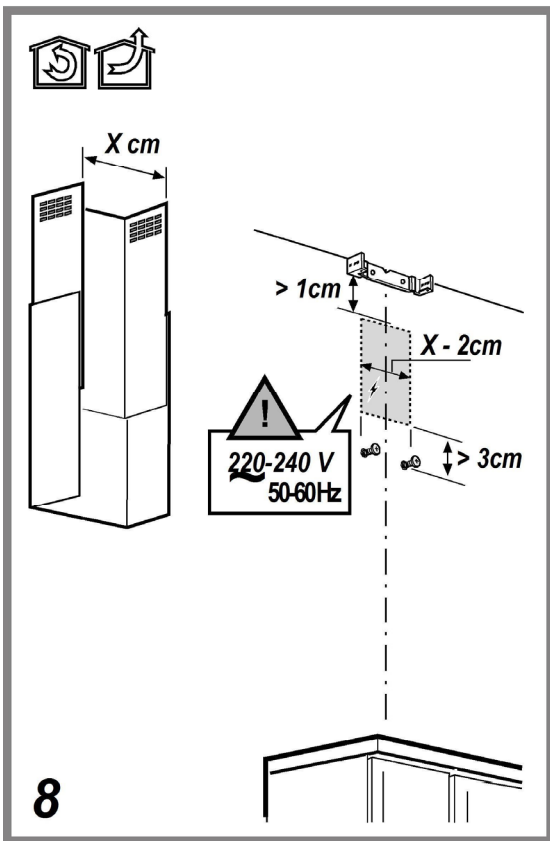
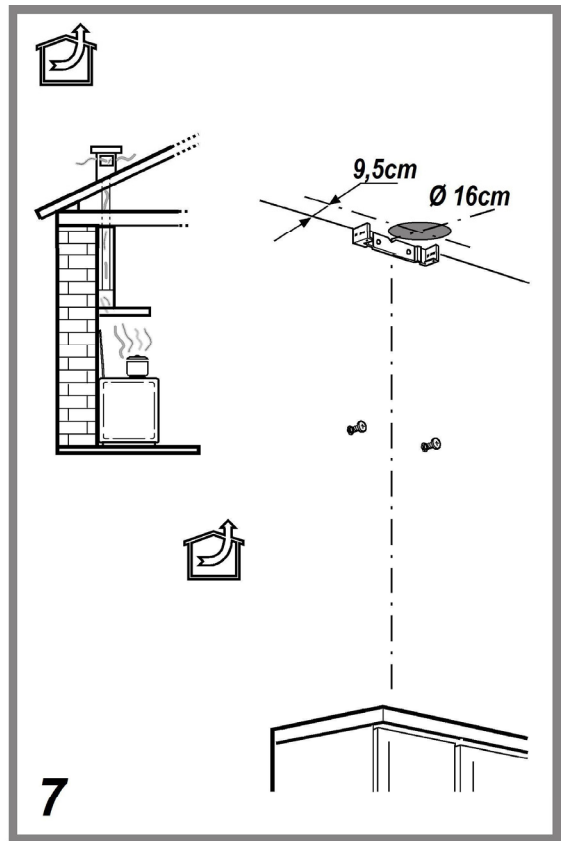
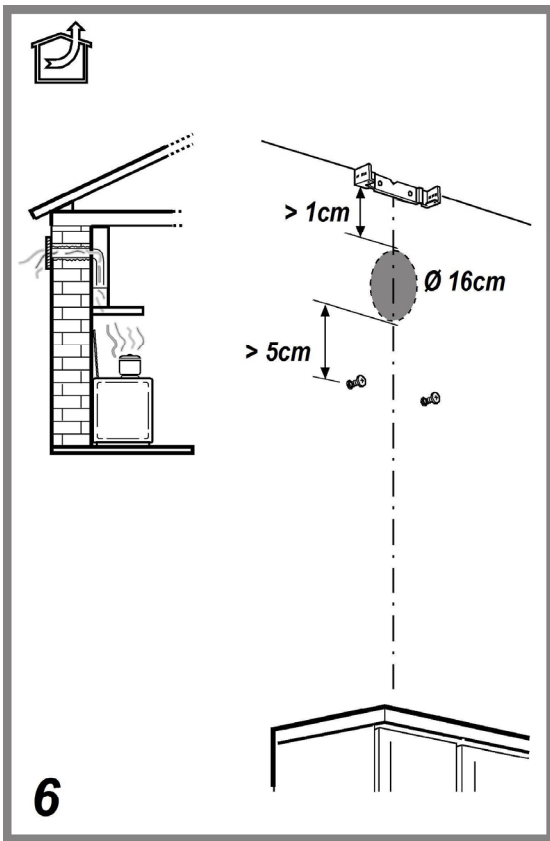


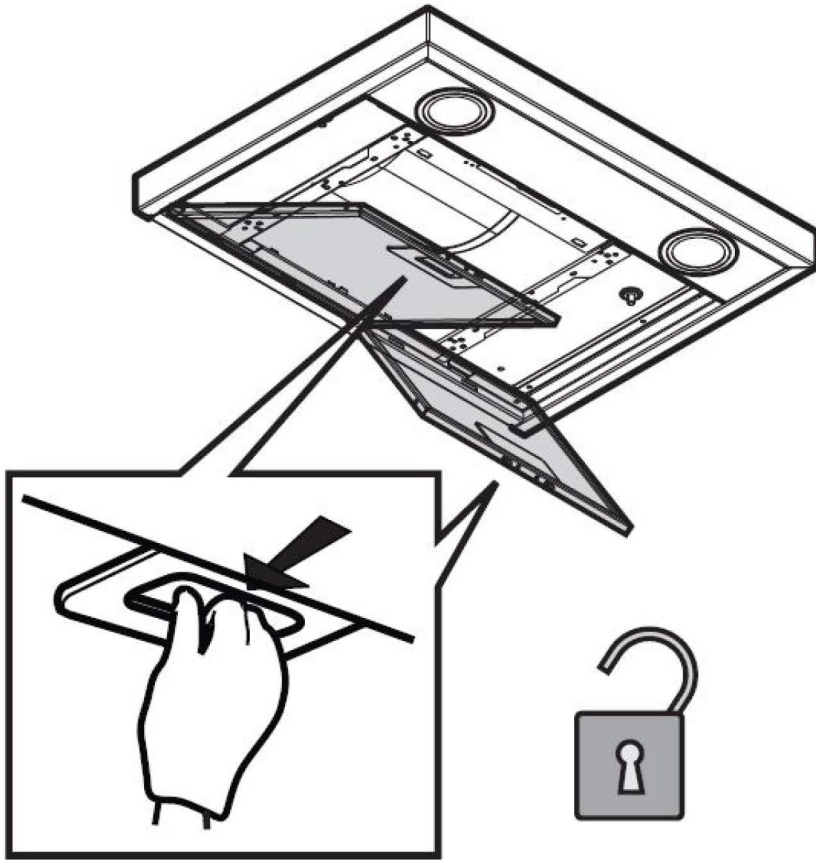


4

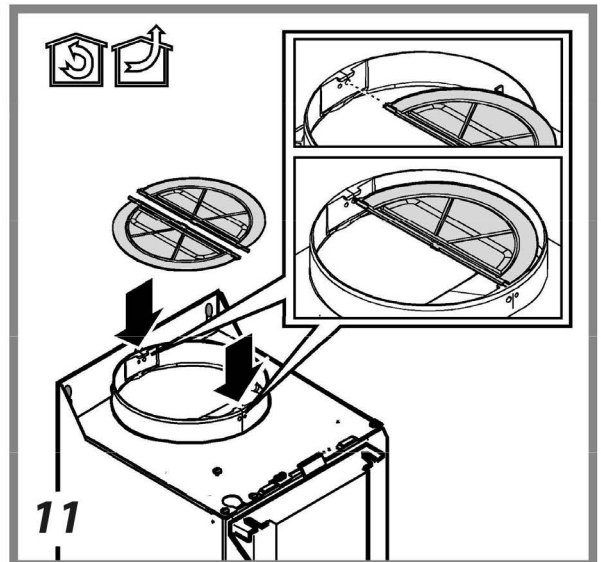


5

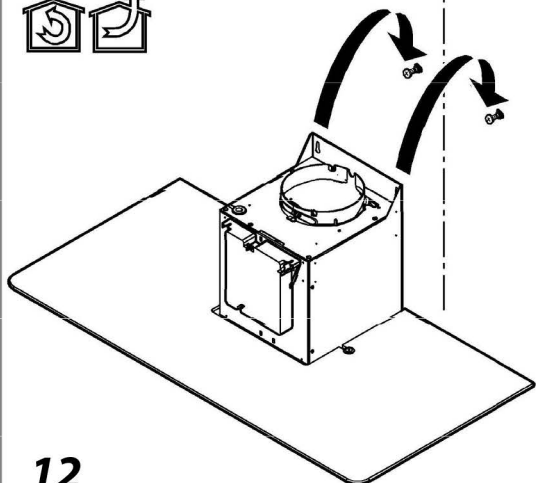




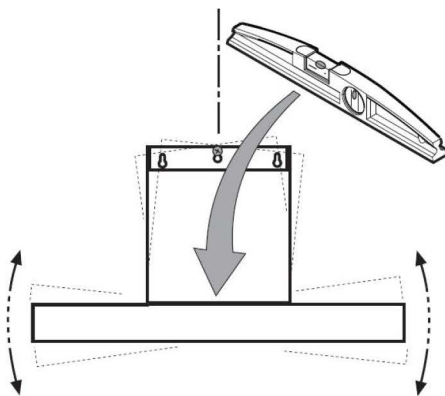
10



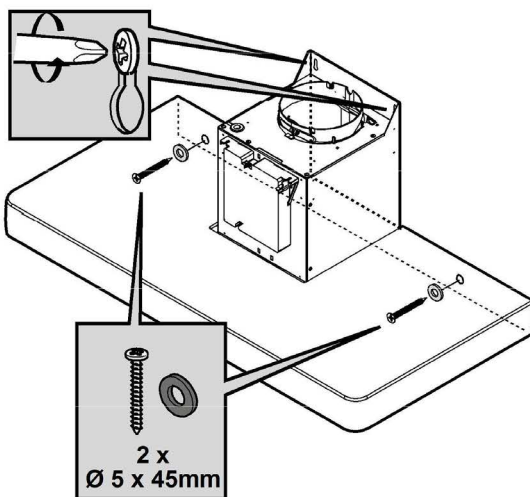
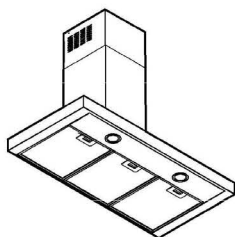
11



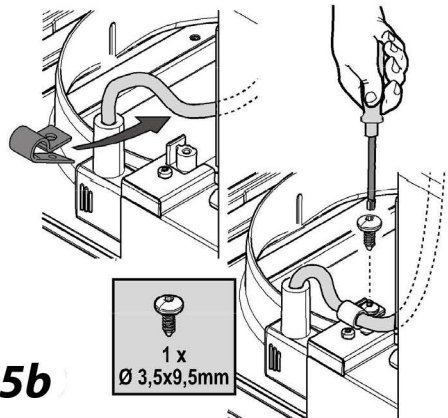
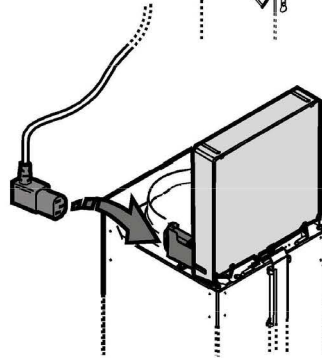
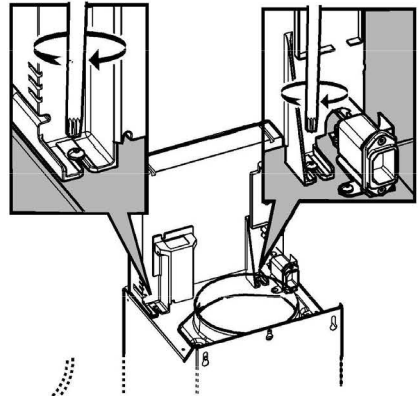
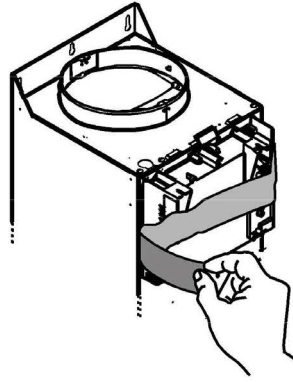
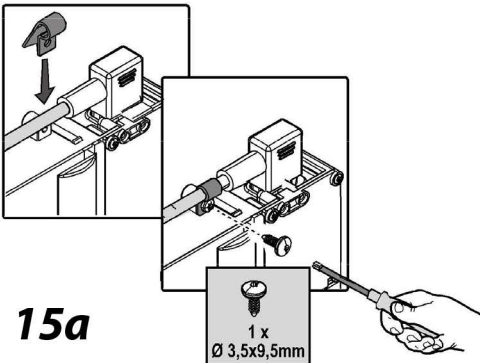
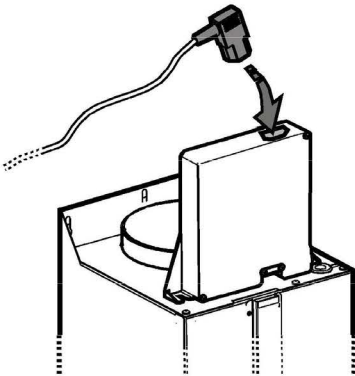
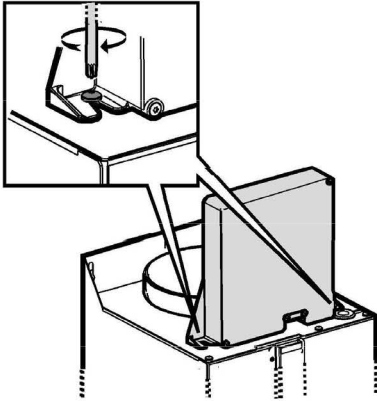
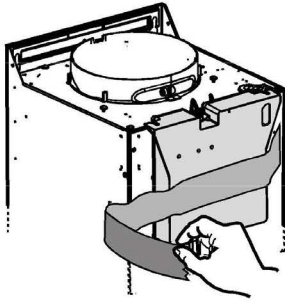
12

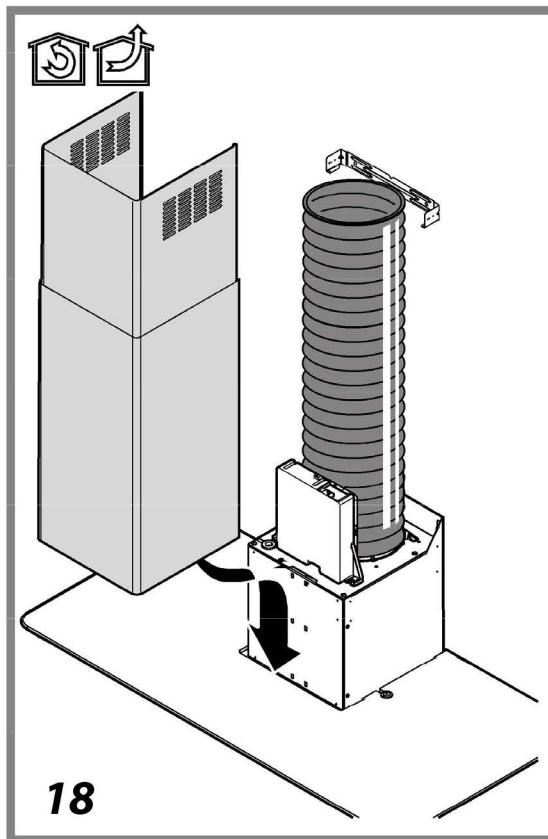
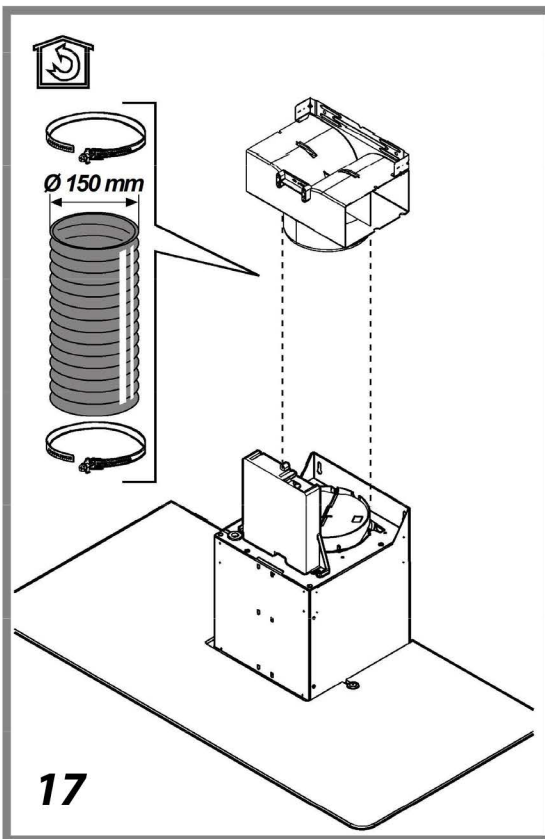
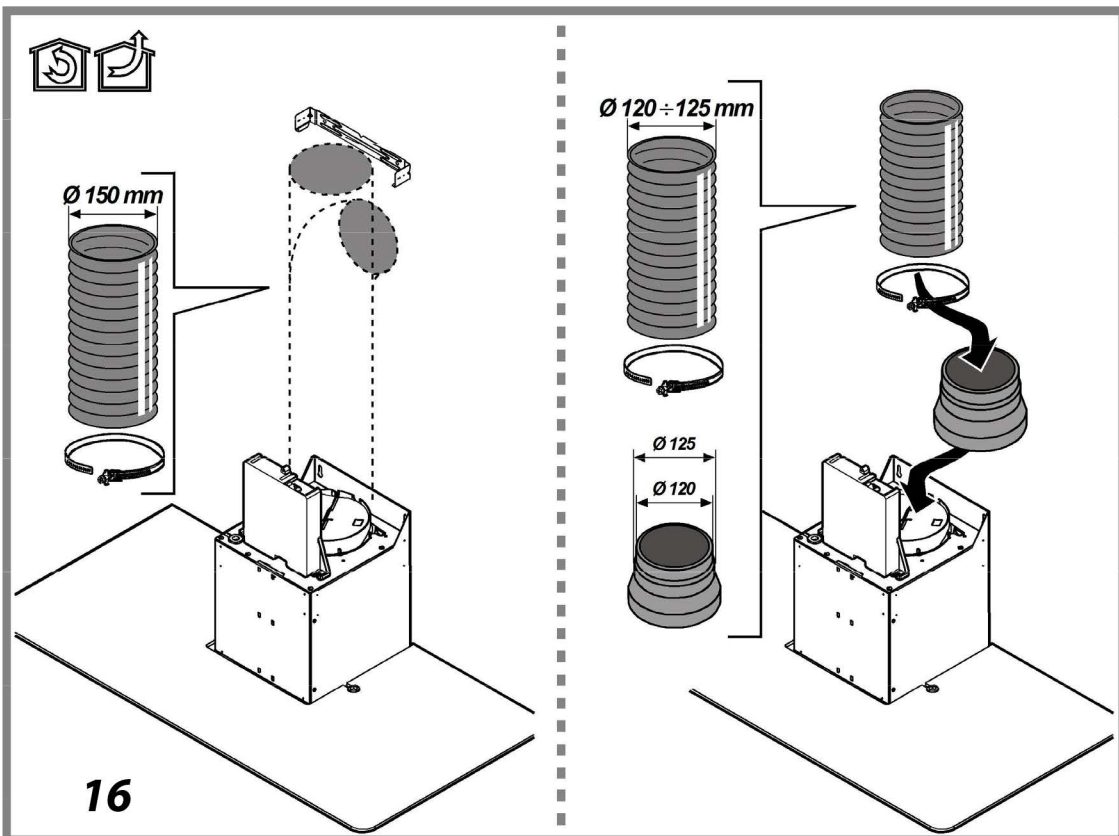


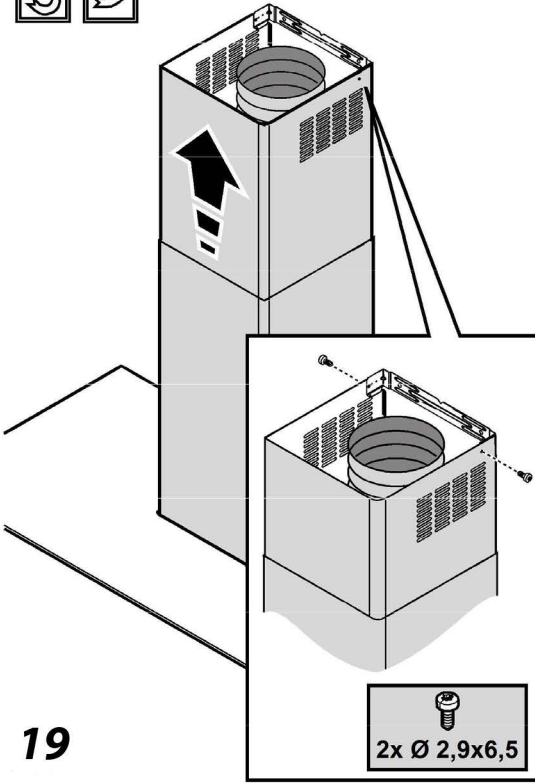
13



14

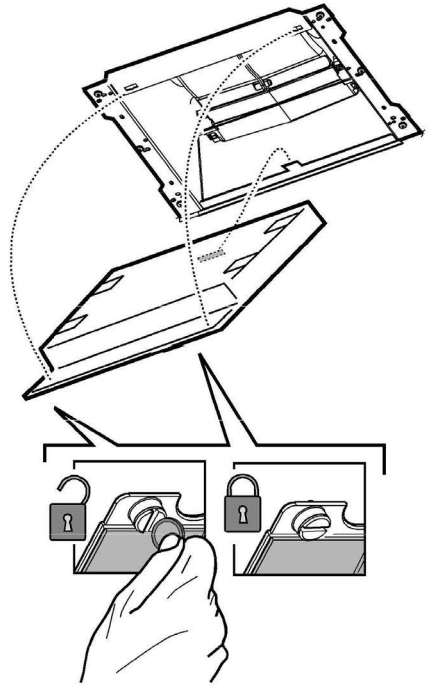




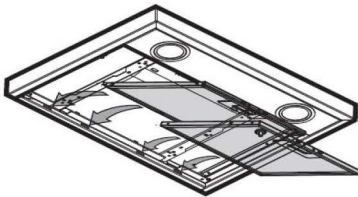


19

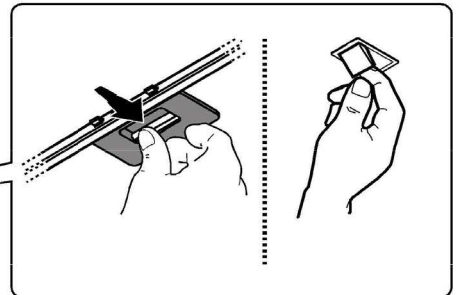
2x Ø 2,9x6,5



20



21



طُبِعَ فِي إِيطَالِيَا  
05/2018



AR

400011254057