

من المهم قراءتها والالتزام بها

مشكلات، اتصل بالموزع أو أقرب مركز لخدمة ما بعد البيع. بمجرد إتمام التركيب، يجب تخزين مخلفات عبوة التشغيل (الأجزاء البلاستيكية والستايروفوم وخلافه) بعيداً عن متناول الأطفال - خطر الاختناق. ويجب فصل الجهاز عن مصدر الكهرباء قبل إجراء أية أعمال تركيب - خطر الصعق الكهربائي. وأثناء التركيب، تأكد من عدم إلحاق أي ضرر بكابيل الكهرباء من جراء الجهاز - خطر نشوب حريق أو الصعق الكهربائي. ولا تقم بتفعيل الجهاز إلا عند اكتمال عملية التركيب.

⚠️ قم بتنفيذ جميع أعمال قطع الكابينة قبل تركيب الجهاز في المبيت وتخلص بعناية من جميع الرقائق الخشبية ونشارة الخشب.

⚠️ إذا لم يتم تركيب الجهاز فوق فرن، فيجب تركيب لوح فاصل (غير مورد) في الجزء الموجود أسفل الجهاز.

التحذيرات الكهربائية

⚠️ يجب توفر إمكانية فصل الجهاز من مصدر الكهرباء من خلال نزع القابس إن أمكن الوصول إليه، أو باستخدام مفتاح متعدد الأقطاب ومركب عند المقبس بالتوافق مع قواعد التوصيل، ويجب أن يكون الجهاز مؤرضاً، بالتوافق مع مواصفات الأمان الكهربائية المحلية.

⚠️ لا تستخدم أسلاك التمديد، أو المقابس متعددة التوصيلات أو المهايئات. يجب ألا يتسنى للمستخدم إمكانية الوصول إلى الأجزاء الكهربائية بعد التركيب. لا تستخدم الجهاز إذا كانت يداك مبتلتيين أو قدمك حافيتين. ولا تقم بتشغيل هذا الجهاز إذا كان هناك تلف في كابل أو قابس الكهرباء، أو في حالة تعذر تشغيله بالطريقة الصحيحة، أو إذا كان تالفاً، أو إذا سقط على الأرض.

⚠️ إذا لحق أي تلف بسلك التوصيل يجب استبداله عن طريق جهة الصنع أو وكيل الصيانة التابع لها أو أي شخص مؤهل بنفس الدرجة وذلك لتجنب المخاطر - خطر الصعق الكهربائي.

التنظيف والصيانة

⚠️ تحذير: تأكد من إيقاف الجهاز ومن فصله عن مصدر الكهرباء قبل إجراء أية أعمال صيانة، لا تستخدم أبداً أجهزة التنظيف بالبخار - خطر الصعق الكهربائي.

⚠️ لا تستخدم منتجات أكالة أو كاشطة أو منظفات كلورية أو أدوات تنظيف الأواني.

التخلص من مواد التشغيل

مواد التشغيل قابلة لإعادة التدوير بنسبة ١٠٠٪ ومميزة برمز إعادة التدوير ♻️. لذا، يجب التخلص من أجزاء التشغيل المختلفة بطريقة مسؤولة وبالتوافق التام مع تشريعات السلطات المحلية الحاكمة لعملية التخلص من المخلفات.

تجهيز الأجهزة المنزلية

تم تصنيع هذا الجهاز باستخدام مواد قابلة لإعادة التدوير أو إعادة الاستخدام. تخلص منه وفقاً للوائح المحلية الخاصة بالتخلص من المخلفات. لمزيد من المعلومات حول المعالجة والاسترداد وإعادة التدوير للأجهزة الكهربائية المنزلية، اتصل بالجهة المحلية المختصة أو خدمة جمع النفايات المنزلية أو المتجر الذي اشترت منه الجهاز. هذا الجهاز مميز حسب المواصفة الأوروبية 2012/19/EU، الأجهزة الكهربائية والإلكترونية القديمة (WEEE). من خلال التأكد من التخلص من هذا المنتج بالطريقة الصحيحة سوف تساعد في منع النتائج السلبية على البيئة وصحة الإنسان.

يشير الرمز ⓘ الموجود على المنتج أو على المستندات المرافقة للمنتج إلى أنه لا ينبغي التعامل مع هذا المنتج على أنه من المخلفات المنزلية، ولكن يجب تسليمه إلى مركز تجميع ملائم لإعادة تدوير الأجهزة الكهربائية والإلكترونية.

نصائح توفير الطاقة

احرص على تحقيق أقصى استفادة من الحرارة المتبقية بسطح التسخين من خلال إطفائه قبل نهاية الطهي بوضع دقائق. قاعدة الوعاء أو الإناء الخاص بك ينبغي أن تغطي سطح التسخين بالكامل، فالوعاء الذي يكون أصغر من سطح التسخين سوف يتسبب في إهدار الطاقة. قم بتغطية الأواني والأوعية الخاصة بك بأغطية محكمة الغلق أثناء الطهي واستخدم كمية قليلة من الماء قدر الإمكان. فالطهي دون وضع غطاء على الإناء سوف يزيد من استهلاك الطاقة بشكل كبير. اقتصر على استخدام الأواني والأوعية ذات القواعد المستوية.

بيان المطابقة

هذا الجهاز يفي بمتطلبات التصميم الاقتصادي المحددة في اللوائح الأوروبية رقم ٦٦ / ٢٠١٤، بالتوافق مع المواصفة الأوروبية EN-٢ ٦٠٣٥٠.

قم بتنزيل دليل التعليمات من الموقع <http://docs.whirlpool.eu> أو اتصل برقم الهاتف الموضح على كتيب الضمان.

اقرأ تعليمات السلامة هذه قبل استخدام الجهاز. واحتفظ بها في مكان قريب للرجوع إليها مستقبلاً.

تقدم هذه التعليمات والجهاز نفسه تحذيرات هامة خاصة بالسلامة يجب مراعاتها في جميع الأوقات. لا تتحمل الجهة الصانعة أي مسؤولية ناجمة عن عدم مراعاة تعليمات السلامة هذه، أو استخدام الجهاز بطريقة غير سليمة، أو ضبط عناصر التحكم بطريقة غير صحيحة.

⚠️ يجب إبعاد الأطفال الصغار (في عمر ٠-٣ سنوات) عن الجهاز. يجب إبعاد الأطفال الصغار (من ٣ إلى ٨ سنوات) عن الجهاز ما لم يكونوا تحت المراقبة المستمرة. ويمكن للأطفال اعتباراً من عمر ٨ سنوات فأكثر، وللأشخاص الذين لديهم نقص في القدرات البدنية أو الحسية أو العقلية، أو لمن تنقصهم الخبرة والمعرفة استخدام هذا الجهاز بشرط الإشراف عليهم أو تزويدهم بالتعليمات المتعلقة باستخدامه بطريقة آمنة، وإذا فهموا الأخطار المتعلقة به. يجب ألا يعيب الأطفال بهذا الجهاز. يحظر على الأطفال تنظيف الجهاز وصيانته دون إشراف.

⚠️ تحذير: يسخن الجهاز وأجزاؤه التي يمكن الوصول إليها أثناء الاستخدام. يجب توخي الانتباه لتجنب ملامسة عناصر التسخين. يجب إبعاد الأطفال دون سن ٨ سنوات إلا إذا كانت هناك ملاحظة وإشراف دائم عليهم.

⚠️ تحذير: في حالة تشقق سطح الموقد، لا تستخدم الجهاز - خطر الصعق الكهربائي.

⚠️ تحذير: خطر نشوب حريق: لا تقم بتخزين الأشياء على أسطح الطهي. تنبيه: يجب مراقبة عملية الطهي. ويجب مراقبة عملية الطهي القصيرة بصفة مستمرة.

⚠️ تحذير: طهي أطعمة تحتوي على دهون أو زيوت على الموقد دون مراقبة يمكن أن يكون خطيراً - خطر نشوب حريق. لا تحاول أبداً إطفاء الحريق باستخدام الماء: وبدلاً من ذلك، أطفئ الجهاز ثم قم بتغطية اللهب مثلاً بغطاء أو ببطانية إطفاء حريق.

⚠️ لا تستخدم الموقد كسطح عمل أو كسطح ارتكاز. احتفظ بالملابس والمواد الأخرى القابلة للاشتعال بعيداً عن الجهاز إلى أن تبرد جميع الأجزاء تماماً - خطر نشوب حريق.

الاستخدام المسموح به

⚠️ تنبيه: الجهاز غير مخصص للاستخدام عن طريق جهاز تشغيل خارجي مثل مؤقت خارجي أو نظام تشغيل عن بعد مستقل.

⚠️ هذا الجهاز مخصص للاستخدام في الأغراض المنزلية وما شابهها مثل: منطقة المطبخ في المحلات والمكاتب وبيئات العمل الأخرى، البيوت الريفية، ومن قبل نزلاء الفنادق والموتيلات والنزل بنظام المبيت والإفطار والبيئات الأخرى ذات الطابع السكني.

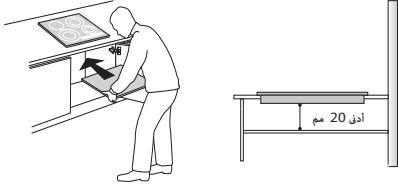
⚠️ ولا يُسمح باستخدامه في أي أغراض أخرى (مثلاً: تدفئة الغرف).

⚠️ هذا الجهاز غير مخصص للاستخدام المهني. لا تستخدم الجهاز في الهواء الطلق.

التركيب

⚠️ يجب التعامل مع الجهاز وتركيبه بواسطة شخصين أو أكثر - خطر الإصابة. ويتعين استخدام قفازات واقية لإخراج الجهاز من العبوة وتركيبه - خطر الإصابة بجروح.

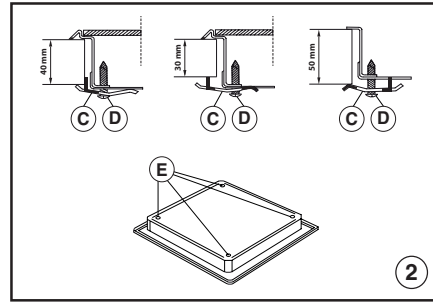
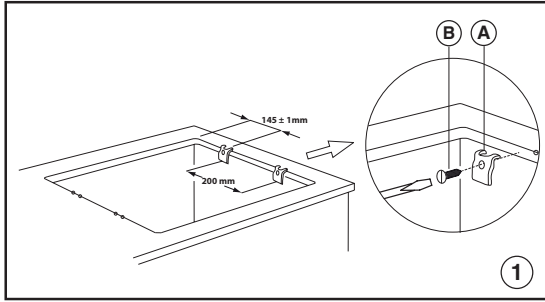
⚠️ يجب إجراء عمليات التركيب بما فيها الإمداد بالماء (إذا كان موجوداً) والتوصيلات الكهربائية والإصلاح بواسطة فني مؤهل. لا تقم بإصلاح أو تغيير أي جزء من أجزاء الجهاز ما لم ينص دليل المستخدم على ذلك بشكل محدد. وأبعد الأطفال عن موقع التركيب. بعد إخراج الجهاز من عبوته، تحقق من عدم تضرره أثناء النقل. وفي حالة وجود



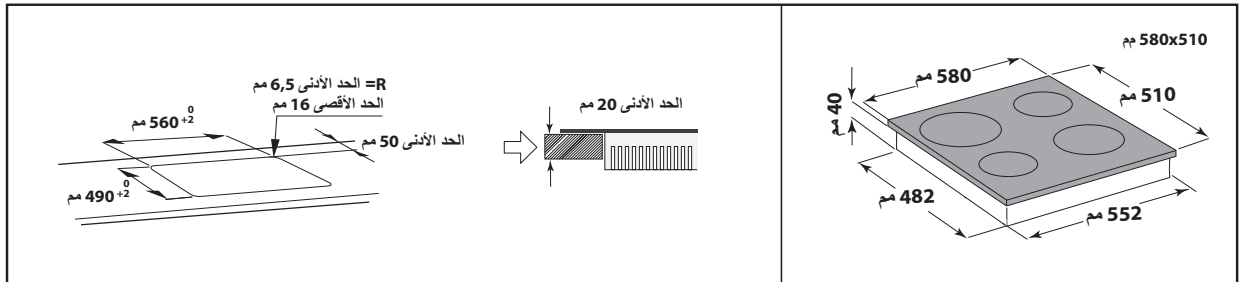
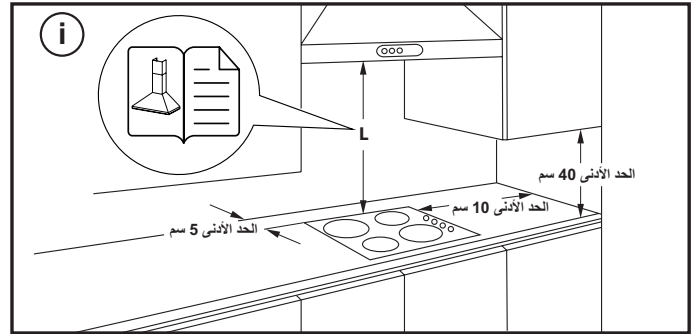
- يجب ضبط الموقد المسطح داخل سطح عمل بين عمق 20 ميلليمتر و 50 ميلليمتر.
- يجب عدم وجود أي شيء بين الموقد والفرن (فضبان عرضية، ركانز، وما شابه).
- يجب ألا تقل المسافة بين السطح السفلي للموقد الخزفي الزجاجي والخزانة أو اللوحة الفاصلة عن 20 مم.
- في حالة ضرورة تركيب الموقد المسطح بالقرب من وحدة عمودية، يراعى ترك مسافة لا تقل عن 100 مم من حافة الموقد المسطح حتى جانب الوحدة العمودية.
- للاطلاع على أبعاد الدمج والتركيب، انظر الصورة في هذه الفقرة.
- الحد الأدنى للمسافة التي يجب الحفاظ عليها بين الموقد والشفاف من فوقه. للمزيد من المعلومات يرجى الرجوع إلى دليل مستخدم الشفاف.
- ضع الجوانب الموردة على الموقد المسطح (ما لم يكن مركباً بالفعل)، بعد تنظيف سطحه.
- لا تقم بتركيب الموقد المسطح بالقرب من غسالة أطباق أو غسالة ملابس، وذلك حتى لا تتلامس الدوائر الإلكترونية مع البخار أو الرطوبة، وبالتالي تتسبب في إتلافها.
- في حالة تركيب فرن أسفل الموقد المسطح، تأكد من تزويد الفرن بنظام تبريد. إذا تجاوزت درجة حرارة الدوائر الإلكترونية درجة الحرارة القصوى المسموح بها، فسيتم إيقاف الموقد المسطح أوتوماتيكياً، في هذه الحالة، انتظر دقائق قليلة إلى أن تصل درجة الحرارة الداخلية للدوائر الإلكترونية لمستوى مقبول، حيث يمكن عند هذه النقطة تشغيل الموقد مرة أخرى.
- تنبيه: لتركيب الموقد على أسطح أخرى غير الخشب (رخام، بالستيك، سيراميك، حجر وغيره)، فأحرص على طلب لوحات التثبيت من مركز خدمة ما بعد البيع (شكل 2) الكود 4819 404 78697.

وضع الموقد

- هام: قم بإزالة أية رفائق واقية قبل تركيب الموقد.
- تأكد من عمل فتحة في سطح العمل لتركيب الموقد طبقاً لأبعاد المذكورة بالرسم مع مراعاة نطاق السماح. ال يجب دفع الموقد في سطح العمل بالقوة. حيث أن دفع السطح الخزفي الزجاجي قد يعرضه للكسر (ولو في وقت الحق)!
- إذا كان سطح العمل مصنوع من الخشب، فاستخدم المشابك النابضية والبراغي الموردة. قم بتأمين المشابك النابضية (A) (شكل 1) بالبراغي الموردة (B) (شكل 1) كما هو موضح، مع مراعاة الأبعاد المحددة. قم بتركيب الموقد في سطح العمل.
- إذا كان سطح العمل مصنوع من الرخام، بالستيك، السيراميك، الحجر وغيره، فيجب تأمين الموقد بكرائز التثبيت المخصصة (C) (شكل 2). قم بتركيب الموقد في سطح العمل (شكل 1). ضع الركائز الأربع (C) في مواضعها وفقاً لسمك سطح العمل كما هو موضح في الشكل 2. قم بتثبيت البراغي الأربعة (D) في مواضعها (E) (شكل 2).



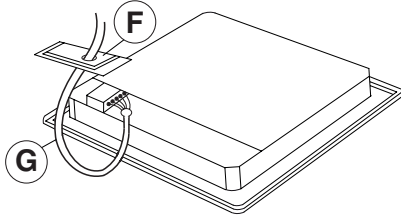
المسافات والأبعاد التي يجب مراعاتها



يجب إتمام التوصيلة الكهربائية قبل توصيل الجهاز بمصدر إمداد الكهرباء. يجب أن يتم التركيب بمعرفة شخص مؤهل ذو اطلاع جيد بتشريعات السلامة والتركيب المعمول بها. بصفة خاصة، يجب أن تتم عملية التركيب طبقاً لتعليمات شركة الإمداد بالكهرباء المحلية. تأكد من أن قيمة الفلطية المدونة على لوحة البيانات الموجودة أسفل الجهاز مساوية لقيمة فلطية تيار الشبكة الكهربائية. تشترط اللوائح أن يتم تأريض الجهاز: اقتصر على استخدام موصلات (بما فيها موصل الأرضي) بالمقاس المناسب.

التوصيل بكتلة أطراف التوصيل

استخدم كابل (كما هو موضح بالجدول أدناه) للتوصيل الكهربائي.



جهد الإمداد	موصلات الكمية x الحجم
240-220 فلت ~ + ⚡	3 x 4 مم ²
240-220 فلت ~3 + ⚡	4 x 1,5 مم ²
415-380 فلت ~3N + ⚡	5 x 1,5 مم ²
425-380 فلت ~2N + ⚡	4 x 1,5 مم ²

يجب توصيل الجهاز بمصدر الإمداد بالكهرباء عن طريق مفتاح فصل لجميع الأقطاب بفجوة تلامس لا تقل عن 3 مم.

تنبيه: يجب أن يكون كابل الكهرباء طويلاً بالقدر الكافي للسماح بخلع الموقد المسطح من سطح العمل، كما يجب وضعه بحيث تتجنب تعرضه للتلف أو السخونة المفرطة نتيجة ملامسته للقاعدة.

ملاحظة: يجب توصيل سلك التاربيض الأصفر/الأخضر بطرف التوصيل المميز بالرمز ⚡، كما يجب أن يكون أطول من الأسلاك الأخرى.

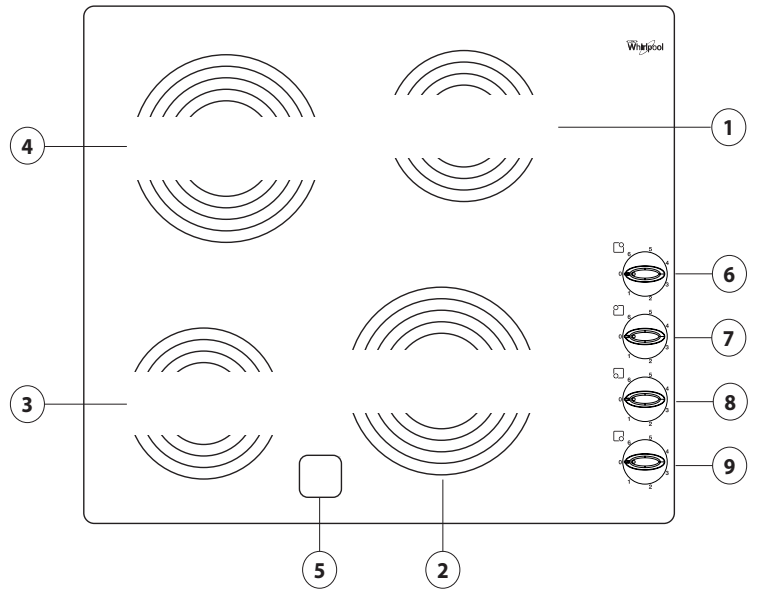
- قم بإزالة حوالي 70 مم من غلاف كابل الإمداد بالتيار الكهربائي (G).
- قم بتقشير حوالي 10 مم من عازل أسلاك الكهرباء. أدخل الكابل (G) عبر الفتحة في الغطاء (F).
- أدخل كابل الكهرباء في مشبك الكابل وقم بتوصيل الأسلاك بكتلة أطراف التوصيل كما هو موضح في مخطط التوصيل الموجود على الغطاء.
- قم بتأمين كابل الكهرباء (G) باستخدام مشبك الكابل.
- أعد تركيب غطاء الحماية (F).
- بعد التوصيل الكهربائي، قم بتركيب الموقد من السطح وقم بتعليقه في نوابض التثبيت، كما هو موضح في الشكل.

وصف المنتج

1. منطقة الطهي المتوهجة 145 مم
2. منطقة الطهي المتوهجة 180 مم
3. منطقة الطهي المتوهجة 145 مم
4. منطقة الطهي المتوهجة 210 مم
5. مابين السخونة المتبقية



6. مفتاح التحكم في نطاق الطهي الخلفي الأيمن
7. مفتاح التحكم في نطاق الطهي الخلفي الأيسر
8. مفتاح التحكم في نطاق الطهي الأمامي الأيسر
9. مفتاح التحكم في نطاق الطهي الأمامي الأيمن



أول مرة للاستخدام

- تأكد من عدم إلحاق ضرر بالموقد من جراء عملية النقل. وإذا راودك الشك، فاتصل بمركز خدمة ما بعد البيع.

- قبل الاستخدام، قم بإزالة:
 - الملصقات اللاصقة على الموقد،
 - الواقبات الكربونية والرقائق البالستيكية الواقية،

الاستخدام اليومي

تشغيل/إيقاف الموقد

- هام: لتجنب حدوث ضرر دائم للموقد:
 - لا تستخدم الأواني ذات القواعد غير المستوية،
 - لا تستخدم الأواني المعدنية ذات القواعد المطلية،
 - لا تضع الأواني/المقالي فوق لوحة التحكم.
- اضبط المفتاح على أحد المواضع 1-6 ، والذي يتوافق مع درجات الحرارة المختلفة.
- إيقاف الموقد، أعد إدارة المفتاح (المفاتيح) إلى الوضع "0".

الصيانة والتنظيف

- السكر أو الأطعمة التي بها نسبة عالية من السكر تتسبب في إلحاق الضرر بالموقد ويجب إزالتها على الفور.
- الملح والسكر والرمل يمكن أن تخدش السطح الزجاجي.
- استخدم قطعة فماش ناعمة أو ورق مطبخ له قدرة على الامتصاص أو منظف خاص بالموقد (اتباع إرشادات الجهة الصانعة).
- انسكاب السوائل على نطاقات الطهي قد يتسبب في تحريك الإناء أو اهتزازاه.
- قم بتجفيف الموقد بعناية بعد تنظيفه.

⚠️ افصل الجهاز عن مصدر الإمداد بالكهرباء.

- لا تستخدم أجهزة التنظيف بالبخار.
- لا تستخدم إسفنجات خشنة أو حشوات تنظيف خادشة لأنها قد تلحق الضرر بالزجاج.
- بعد كل استخدام، قم بتنظيف الموقد (عندما يبرد) لإزالة أية ترسبات أو بقع ناتجة عن بقايا الأطعمة.

دليل تحري الأعطال

- تأكد أن المفتاح ليس على الوضع "0". أدر المفتاح متعدد الأقطاب على "Off" (إيقاف) لعدة دقائق، ثم أعد تدويره على "On" (تشغيل).
- الموقد ال يتوقف: افصل الموقد فوراً عن مصدر الكهرباء.
- إذا كان العطل لا يزال قائماً بعد القيام بالفحوصات المذكورة أعلاه، فاتصل بأقرب مركز لخدمة ما بعد البيع.

- إذا لم يعمل الموقد بشكل صحيح، فارجع إلى دليل التغلب على الأعطال لتحديد المشكلة، وذلك قبل الاتصال بخدمة ما بعد البيع.
- اقرأ واتباع التعليمات الواردة في جزء "الاستخدام اليومي".
- تأكد من عدم قطع مصدر إمداد الكهرباء.
- أطفئ الموقد وقم بتشغيله مرة أخرى، وتحقق ما إذا كانت المشكلة قد انتهت.

خدمة ما بعد البيع

- رقم الخدمة (الرقم الوارد بعد كلمة Service على لوحة الصنع). ويتم الإشارة أيضا إلى رقم الخدمة على كتيب الضمان،

SERVICE 0000 000 00000



- عنوانك بالكامل،
- رقم هاتفك.

- عند الحاجة للقيام بأية إصلاحات، يرجى الاتصال بأحد مراكز خدمة ما بعد البيع المعتمدة (لضمان استخدام قطع الغيار الأصلية وتنفيذ الإصلاحات بشكل صحيح).

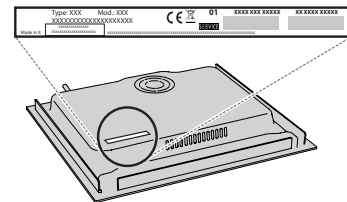
- للحصول على مزيد من المساعدة والدعم الشامل، يرجى تسجيل منتجك على الموقع www.whirlpool.eu/register.

قبل الاتصال بخدمة ما بعد البيع:

- تحقق مما إذا كان بمقدورك حل المشكلة بنفسك بمساعدة الاقتراحات المقدمة في دليل التغلب على الأعطال.
- أوقف الجهاز، ثم أعد تشغيله مرة أخرى للتحقق مما إذا كان العطل لا يزال قائماً.

- إذا كان العطل لا يزال قائماً بعد القيام بالفحوصات المذكورة أعلاه، فاتصل بأقرب مركز لخدمة ما بعد البيع.
- للحصول على المساعدة اتصل بالرقم المبين في كتيب الضمان أو اتبع التعليمات الموجودة على الموقع الإلكتروني www.whirlpool.eu.

- عند الاتصال بخدمة ما بعد البيع، يرجى دئما تحديد ما يلي:
- وصف مختصر للعطل،
- نوع الجهاز وطرازه بدقة،



Whirlpool