

حجيرة الغسل الأولي
• مادة الغسل الخاصة بالغسل الأولي



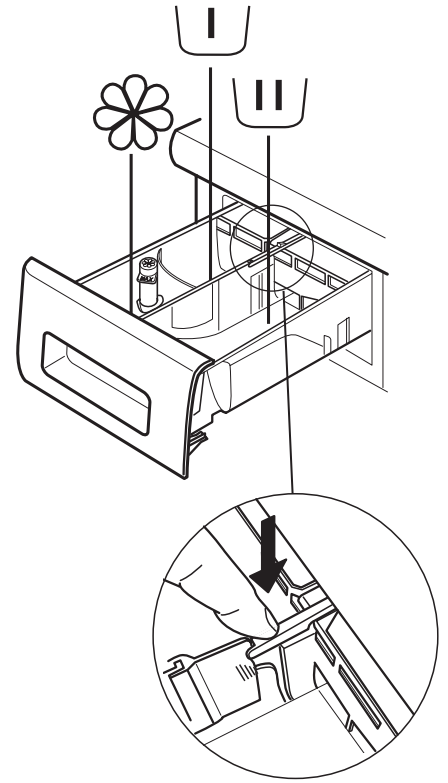
حجيرة الغسل الرئيسي
• مادة الغسل للغسل الرئيسي
• مزيل البقع
• مزيل عسر الماء



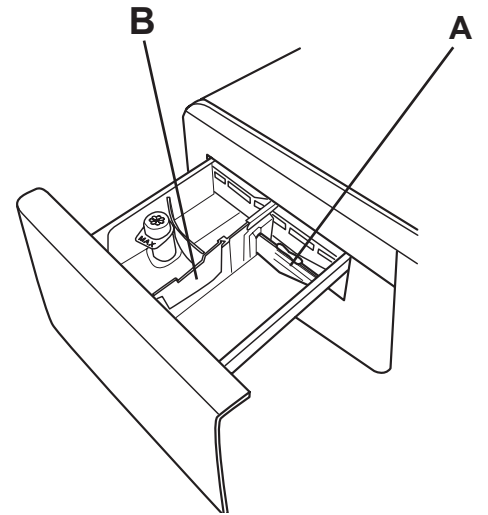
حجيرة منعم الملابس
• منعم الملابس
• نشا سائل
أضف منعم الملابس أو محلول النشا داخل الحيز دون تجاوز علامة الحد «الأقصى».



زر التحرير
(اضغط لإزالة الدرج لتنظيفه).



يفضل استخدام الدرج **A** عند الغسل باستخدام سائل تنظيف مخصص للغسل، لضمان استخدام الكمية الصحيحة من سائل التنظيف (يوجد هذا الدرج في الحقيبة المشتملة على دليل التعليمات).
انقل الدرج إلى الفتحة **B** في حالة استخدام مسحوق تنظيف.



الاستخدام لأول مرة

انظر فصل «الاستخدام اليومي» لمزيد من المعلومات حول اختيار وبدء تشغيل البرنامج.

دورة التشغيل الأولي

تخلص من أي شوائب من عملية الإنتاج:

- اختر برنامج "Cotton" بدرجة حرارة 60°م.
- ضع كمية صغيرة من مسحوق الغسل في حجيرة الغسل الرئيسية بدرجة مادة الغسل (بحد أقصى 3/1 الكمية الموصى بها من قبل الجهة الصانعة لمادة الغسل للغسيل المتسخ بدرجة خفيفة).
- ابدأ تشغيل البرنامج دون وضع شيء في الغسالة المجففة (والحلة فارغة).



لمزيد من المعلومات حول الوظائف، يمكنك طلب دليل أكثر تفصيلاً أو تنزيله من الموقع من خلال اتباع التعليمات الواردة في الصفحة الأخيرة.



1. وضع الغسيل.



- قم بتحضير الغسيل وفقاً للتوصيات الواردة في جزء «إرشادات ونصائح». - افتح الباب وضع الغسيل داخل الحلة، دون تجاوز السعة القصوى للكمية المبيّنة في مخطط البرنامج.
- أغلق الباب، من خلال الضغط إلى أن ينغلق القفل بصوت مسموع، وتحقق من عدم انحشار قطع الغسيل بين الباب الزجاج والعازل المطاطي.



2. فتح صنبور الماء



تأكد من توصيل الغسالة بماسورة المياه بشكل صحيح. افتح صنبور الماء.

3. تشغيل الغسالة المجففة.

اضغط على الزر (1); توّض للمبة (2) ببطء.

4. اختيار برنامج وتخصيص دورة الغسل.

توجد الوظائف الآتية بهذه الغسالة:

- الغسل فقط
- الغسل والتجفيف
- التجفيف فقط

الغسل فقط

- اختر «البرنامج» المرغوب باستخدام مفتاح الاختيار الدوار. تظهر مدة دورة الغسل على الشاشة. تظهر على شاشة الغسالة المجففة الحد الأقصى لإعدادات درجة الحرارة وسرعة العصر المتاحة للبرنامج المختار. اضبط إعدادات درجة الحرارة و/أو سرعة العصر عند اللزوم باستخدام الأزرار المخصصة لذلك.
- اضغط على الزر "Temp" للتنقل تدريجياً بين إعدادات درجة الحرارة المنخفضة إلى أن يتم ضبط الغسل على البارد (يظهر "0") على الشاشة.
- اضغط على الزر "Spin Speed" للتنقل تدريجياً بين إعدادات سرعة العصر المنخفضة وحتى إيقاف العصر (يظهر "0" على الشاشة). يؤدي الضغط على الزر مرة أخرى إلى الضبط على وضع الضبط الأقصى. يؤدي الضغط على الزر مرة أخرى إلى الضبط على وضع الضبط الأقصى.
- اختر الخيارات المطلوبة (عند اللزوم).
- اضغط على الزر لاختيار أحد الخيارات، فتضيء لمبة الزر المعني.
- اضغط على الزر مرة أخرى لإلغاء الاختيار، فتتطفئ للمبة.
- ! إذا لم يكن الخيار المختار غير متوافق مع ضبط البرنامج، تصدر إشارة تحذير صوتية وتومض لمبة البيان 3 مرات. ولا يتم تفعيل الاختيار.

الغسل والتجفيف

لغسل وتجفيف كمية الغسيل بدون فترة فاصلة بين دورتي الغسل والتجفيف، احرص على عدم تجاوز الكمية لحدود الحمولة القصوى المسموح بها للبرنامج المختار (انظر عمود «الحدود القصوى لكميات التجفيف» في مخطط البرنامج).

1. اتبع التعليمات الواردة في فقرة «غسل فقط» لاختيار وتخصيص البرنامج المطلوب؛ إذا لزم الأمر.
2. اضغط على الزر "Temp" لاختيار وضع التجفيف المطلوب. يتوفر وضعين للتجفيف: أوتوماتيكي أو مؤقت.

- التجفيف الأوتوماتيكي مع المستويات القابلة للاختيار: في وضع التجفيف الأوتوماتيكي، تقوم الغسالة المجففة بتجفيف الغسيل حتى الوصول إلى مستوى التجفيف المضبوط. يؤدي الضغط على الزر "Temp" مرة واحدة إلى اختيار أعلى مستوى تجفيف متوفر للبرنامج المختار. اضغط على الزر مرة أخرى لتقليل مستوى التجفيف.

تتوفر المستويات الآتية:

مستوى خزانة الملابس (1): يكون الغسيل جاف تماماً وجاهز للوضع في خزانة الملابس دون كي.

مستوى الشماعة (2): يظل الغسيل رطباً بعض الشيء لتقليل الكرمشة. ويلزم تعليق الملابس لتجف تماماً في الهواء.

مستوى الكي (3): تظل الملابس رطبة إلى حد ما لتسهيل الكي.

- وضع التجفيف بالمؤقت:

اضغط على الزر "Temp" بصفة متكررة لضبط وضع التجفيف بالمؤقت. بعد التنقل بين جميع مستويات التجفيف الأوتوماتيكي، استمر في الضغط على الزر "Temp" إلى أن يتم عرض الوقت المرغوب. يمكن ضبط القيم من 210 إلى 30 دقيقة.

لغسل كمية غسيل أكبر من الكمية القصوى المسموح بها للتجفيف (انظر عمود «الحدود القصوى لكمية التجفيف» في مخطط البرنامج)، قم بإزالة بعض قطع الملابس فور انتهاء دورة الغسل وقبل بدء دورة التجفيف. استمر كما يلي:

1. اتبع التعليمات الواردة في فقرة «غسل فقط» لاختيار وتخصيص البرنامج المطلوب، إذا لزم الأمر.
2. لا تقم بتضمين دورة تجفيف.
3. فور انتهاء دورة الغسل، افتح الباب وأخرج بعض قطع الملابس لتقليل الحمل. بعد ذلك، اتبع تعليمات «التجفيف فقط».

ملحوظة: احرص دائماً على الانتظار لفترة بعد تجفيف الملابس وقبل فتح الباب.

عند استخدام الدورتين سابقتي الضبط «Wash & Dry 45» و «Wash & Dry 90»، لا يلزم اختيار دورة تجفيف أو بدء تشغيلها.

التجفيف فقط

تستخدم هذه الوظيفة لتجفيف الملابس المبللة التي تم غسلها سابقاً في الغسالة المجففة أو يدوياً.

1. اختر برنامجاً مناسباً للغسيل التي ترغب في تجفيفه (على سبيل المثال، اختر «أقطان» لترطيب الملابس القطنية).
2. اضغط على الزر "Dry Only" للتجفيف بدون دورة غسيل.
3. اضغط على الزر "Temp" لاختيار وضع التجفيف المطلوب. يتوفر وضعين للتجفيف: أوتوماتيكي أو مؤقت.

- التجفيف الأوتوماتيكي مع المستويات القابلة للاختيار: في وضع التجفيف الأوتوماتيكي، تقوم الغسالة المجففة بتجفيف الغسيل حتى الوصول إلى مستوى التجفيف المضبوط. يؤدي الضغط على الزر "Temp" مرة واحدة إلى اختيار أعلى مستوى تجفيف متوفر للبرنامج المختار. اضغط على الزر مرة أخرى لتقليل مستوى التجفيف.

تتوفر المستويات الآتية:

مستوى خزانة الملابس (1): يكون الغسيل جاف تماماً وجاهز للوضع في خزانة الملابس دون كي.

مستوى الشماعة (2): يظل الغسيل رطباً بعض الشيء لتقليل الكرمشة. ويلزم تعليق الملابس لتجف تماماً في الهواء.

مستوى الكي (3): تظل الملابس رطبة إلى حد ما لتسهيل الكي.

- وضع التجفيف بالمؤقت:

اضغط على الزر "Temp" بصفة متكررة لضبط وضع التجفيف بالمؤقت. بعد التنقل بين جميع مستويات التجفيف الأوتوماتيكي، استمر في الضغط على الزر "Temp" إلى أن يتم عرض الوقت المرغوب. يمكن ضبط القيم من 210 إلى 30 دقيقة.

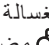
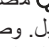
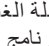
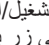
ملحوظة: احرص دائماً على الانتظار لفترة بعد تجفيف الملابس وقبل فتح الباب.

5. استخدام الكمية المناسبة من مادة الغسل.

اجذب الدرج وقم بصب مادة الغسل في الحجيرات المخصصة لذلك كما هو مبين في فصل «مواد الغسل الغسيل». لا يعد ذلك ضرورياً إلا في حالة استخدام برنامج غسل فقط أو غسل + تجفيف.

6. تأخير توقيت بدء البرنامج. لضبط البرنامج كي يعمل في وقت لاحق، انظر فصل «الخيارات والوظائف».

7. بدء تشغيل برنامج.

ضغظ على زر التشغيل/الإيقاف المؤقت. ستغلق الغسالة الباب (الرمز  مطفاً) وستبدأ الحلة في الدوران؛ وسيفتح الباب (الرمز  مضيء) ثم يغلق مرة أخرى (الرمز  مطفاً) كمرحلة تحضير لكل دورة غسيل. وصوت «الطقطقة» جزء من آلية قفل الباب. سيدخل الماء إلى الحلة وتبدأ مرحلة الغسل بمجرد قفل الباب. لتغيير البرنامج أثناء تشغيل دورة الغسل، اضغظ زر بدء التشغيل/الإيقاف المؤقت لإيقاف الغسالة المجففة مؤقتاً (تومض لمبة بدء التشغيل/الإيقاف المؤقت باللون البرتقالي ببطء)، ثم اختر دورة التشغيل المطلوبة، واضغظ على زر بدء التشغيل/الإيقاف المؤقت مرة أخرى. لفتح الباب أثناء تشغيل الدورة، اضغظ على زر بدء التشغيل/الإيقاف المؤقت، يفتح الباب عند إضاءة (الرمز  رمز فتح الباب. اضغظ على زر بدء التشغيل/الإيقاف المؤقت مرة أخرى لبدء تشغيل البرنامج من اللحظة التي توقف عندها.

إرشادات ونصائح

قواعد فصل الغسيل

- نوع الأنسجة / تعليمات التبيكت (القطن، ألياف مختلطة، ألياف صناعية، صوف، الملابس التي يتم غسلها يدوياً)
- اللون (قم بفصل الملابس الملونة عن البيضاء، اغسل الملابس الملونة الجديدة بشكل منفصل)
- الحجم (اغسل الملابس مختلفة الأحجام في نفس دورة الغسيل، وذلك لتحسين كفاءة الغسيل وتوزيع القطع في الحلة)
- الملابس الرقيقة والحساسية (ضع القطع الصغيرة - مثل الجوارب النايلون- والملابس ذات السحابات - مثل السترات - في كيس غسيل أو غطاء وسادة بسحاب).


تفريغ الجيوب


- أشياء مثل العملات المعدنية أو دبائيس الأمان قد تسبب أضرار للغسيل وحلة الغسالة.


رموز الغسل

على تبيكت الملابس


القيمة المبينة على رمز حوض الاستحمام تعبر عن درجة الحرارة القصوى لغسل قطعة الملابس.

 عملية غسيل عادي


 عملية غسيل خفيفة

 عملية غسيل خفيفة جداً

 غسيل يدوي فقط

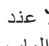
 غير مناسب للغسل

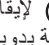

8. إلغاء برنامج أثناء تشغيله (عند اللزوم)

اضغظ مع الاستمرار على الزر  إلى أن تتوقف الغسالة المجففة. إذا كان مستوى الماء ودرجة حرارته منخفضين بما يكفي، يتحرر قفل الباب ويمكن فتحه..

ويظل الباب مقفلاً في حالة وجود ماء في الحلة. لتحرير قفل الباب، قم بتشغيل الغسالة المجففة، واختر برنامج عصر + تفريغ "SPIN & DRAIN" وأوقف فعالية وظيفة العصر من خلال ضبط سرعة العصر على 0. يتم تفريغ الماء ويتحرر قفل الباب في نهاية البرنامج.

9. إيقاف الغسالة المجففة في نهاية البرنامج.

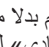
في نهاية دورة التشغيل، تظهر الرسالة "END" على الشاشة. ولا يمكن فتح الباب إلا عند إضاءة رمز الباب . تأكد من إضاءة رمز تحرير قفل الباب، ثم افتح الباب وأخرج الغسيل.

اضغظ على الزر  لإيقاف الغسالة المجففة. ولتوفير الطاقة، إذا لم يتم إيقاف الغسالة المجففة يدوياً باستخدام الزر ، فسوف تنطفئ أوتوماتيكياً بعد حوالي 30 دقيقة من نهاية البرنامج. اترك الباب مفتوحاً لتجف الغسالة المجففة من الداخل.

قم بتنظيف فلتر الماء بشكل منتظم

- بعد ذلك ضرورياً لعدم انسداد الفلتر ومنع الماء من التصريف بشكل صحيح. انظر فصل «التنظيف والصيانة» / «تنظيف فلتر الماء» في الدليل التفصيلي الذي يمكن طلبه أو تنزيله من الموقع www.whirlpool.com

توفير الطاقة والحفاظ على البيئية

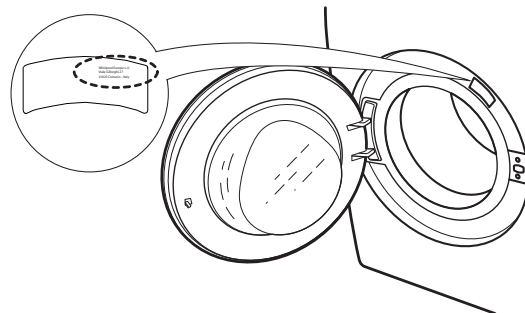
- يؤدي عدم تجاوز حدود كمية الغسيل المقررة في مخطط البرنامج إلى خفض استهلاك الطاقة والماء ومادة الغسل ويقلل من زمن الغسل.
- احرص على عدم تجاوز قيم مادة الغسل المقررة من قبل الجهة الصانعة لها.
- قم بتوفير الكهرباء باستخدام برنامج غسيل 60° م بدلاً من 90° م أو باستخدام 40° م بدلاً من 60° م. نوصي باستخدام برنامج "Cotton"  60° م الاقتصادي» للملابس القطنية، وهو طويل ولكنه أقل استهلاكاً للطاقة.
- لتوفير الطاقة والوقت عند الغسل والتجفيف، اختر أعلى سرعة عصر متوفرة للبرنامج لتقليل الماء المتبقي في قطع الملابس بعد انتهاء دورة الغسل.
- يجب عدم تشغيل هذه الماكينة في بيئة غير مكيفة الهواء.

دليل الصيانة وتحري الأعطال
انظر تعليمات الاستخدام للحصول على التعليمات الخاصة بإجراءات الصيانة
وتحري الأعطال.



الملف الفني
يمكن تنزيل الملف الفني المشتمل على معدلات استهلاك الطاقة من موقع شركة
Whirlpool <http://docs.whirlpool.eu>

الاتصال بخدمة ما بعد البيع
عند الاتصال بخدمة ما بعد البيع، ستحتاج إلى تقديم الأكواد المبينة على الملصق
بالجانب الداخلي من الباب. رقم الهاتف مبين في كتيب الضمان.



طريقة استلام تعليمات الاستخدام
< اتصل بخدمة ما بعد البيع
< استخدم كود QR هذا



< تنزيل الدليل من على موقع Whirlpool
<http://docs.whirlpool.eu>
لعمل ذلك، يلزم إدخال الكود التجاري الصحيح للمنتج المبين على الملصق.

تعتبر Whirlpool® علامة تجارية مسجلة لشركة Whirlpool، الولايات المتحدة الأمريكية.



مادة الغسل بها الموصى بها	مواد الغسل والإضافات			المدة (الدقائق)	أقصى كمية لدورة التجفيف (كجم)	أقصى كمية لدورة الغسيل (كجم)	التجفيف	عدد لفات العصر الدقيقة	درجات الحرارة المتاحة	البرنامج
	مسحوق	سائل	غسل أولي							
			☼							
✓	-	○	●	-	4,5	4,5	✓	1000	☼ - 40°C	MIXED (مختلط)
✓	✓	○	●	-	6	9	✓	1400	☼ - 60°C	COTTON (أقطان)
✓	✓	○	●	-	4	4,5	✓	1200	☼ - 60°C	SYNTHETICS (أنسجة صناعية)
✓	-	○	●	-	-	3,5	-	800	☼ - 30°C	RAPID 30 (سريع 30 دقيقة)
✓	-	○	●	-	4,0	4,0	✓	600	☼ - 40°C	SPORT (رياضية)
✓	-	○	●	-	1	1	✓	1400	30°C	WASH & DRY 45' (غسل وتجفيف 45 دقيقة)
✓	-	○	●	-	2	2	✓	1200	30°C	WASH & DRY 90' (غسل وتجفيف 90 دقيقة)
-	-	-	-	-	6	9	✓	1400	-	* SPIN & DRAIN (عصر وتجفيف)
-	-	○	-	-	6	9	✓	1400	-	RINSE & SPIN (شطف وعصر)
	✓	○	●	● (90°)	6	9	✓	1400	☼ - 90°C	WHITE (الأبيض)
✓	✓	○	●	-	6	9	✓	1400	☼ - 60°C	COTTON (1) (أقطان اقتصادي)
✓	-	○	●	-	2	2	✓	800	☼ - 40°C	WOOL (صوف)
✓	-	○	●	-	1	1	✓	0	☼ - 30°C	DELICATES (حساس)
✓	-	○	●	-	4,5	4,5	✓	1000	15°C	COLOURS 15 (الوان 15 درجة)

✓ متاح للاختيار/اختياري - غير متاح للاختيار/مناسب ● كمية مطلوبة ○ كمية اختيارية

بالنسبة لبرامج الغسل التي تزيد درجة حرارتها على 50 °م، نوصي باستخدام مسحوق تنظيف بدلا من السائل، مع الالتزام بالتعليمات المبينة على عبوة المسحوق.

* اختر برنامج عصر + تفريغ (SPIN & DRAIN) واضبط سرعة العصر على 0 للتفريغ فقط.

1) قم بفحص دورة الغسيل بالأذعان للتنظيم SASO 2885:2018: اضبط دورة الغسيل «Cotton (1)» على درجة حرارة 60 درجة مئوية للقطن القياسي 60 درجة مئوية ودرجة حرارة 40 درجة مئوية للقطن القياسي 40 درجة مئوية.

تعد مدة دورة التشغيل المبينة على الشاشة أو في الدليل مدة تقديرية محسوبة في الظروف القياسية. قد يختلف زمن دورة التشغيل الفعلي وفقا للعديد من العوامل المختلفة، مثل درجة حرارة وضغط الماء الداخل، درجة الحرارة المحيطة، كمية مادة الغسل، حجم ونوع كمية الغسيل، وتوزان كمية الغسيل والوظائف الإضافية الاختيارية المختارة.

تشير البيانات إلى دورات SASO 2885:2018 القياسية

قل حرم	تامول عم	عرد 60 يس اي ق نطق قل ماك لومح ئي وئم	عرد 60 يس اي ق نطق قل وومح فصن ئي وئم	عرد 40 يس اي ق نطق قل وومح فصن ئي وئم
قل حرم	مقرلا	1	1	1
قل حرم لي سغلا	جمان ربل تا قو (رتل) هاي مالا	157	101	100
قل حرم فطش لا	مقرلا	2	2	2
	1 فطش (ئقي قد) تقولا	12	9	10
	1 (رتل) عاملا فطش	15	20	19,6
	2 فطش (ئقي قد) تقولا	13	9	10
	2 (رتل) عاملا فطش	17,8	21,5	21,5
قل حرم رصل لا	مقرلا	3	3	3
	1 رصل (قئاق دلاب) تقولا	15	15	13
	2 رصل (قئاق دلاب) تقولا	15	14	14
	3 رصل (قئاق دلاب) تقولا	33	25	29

اتبع الإرشادات المبينة في رموز غسل قطعة الملابس.

SPIN & DRAIN (عصر وتجفيف)

تقوم بعصر الكمية وتصريف الماء. للملابس المطاطية.

RINSE & SPIN (شطف وعصر)

تقوم بالشطف ثم العصر. للملابس المطاطية.

WHITE (الأبيض)

لغسل المناشف والملابس الداخلية ومفارش المائدة والأسرة وغيرها ذات الاتساخات العادية حتى الشديدة والمصنوعة من القطن أو الكتان. يتم تزويد الدورة بمرحلة غسل أولي قبل مرحلة الغسل الأساسي فقط في حالة ضبط درجة الحرارة على 90°م. وفي هذه الحالة نوصي بإضافة مادة التنظيف في كلا الدورتين، الغسل الأولي والغسل الأساسي.

COTTON (أقطن اقتصادي)

لغسل الملابس القطنية ذات الاتساخات العادية. برنامج 40°م و 60°م، هو برنامج الملابس القطنية القياسي وهو أكثر البرامج فعالية فيما يتعلق باستهلاك الماء والطاقة.

WOOL (صوف)

باستخدام برنامج «أصواف» يمكن غسل جميع الملابس الصوفية حتى التي تحمل التبيكت «غسل يدوي فقط». وللحصول على أفضل النتائج، استخدم مواد التنظيف المخصصة ولا تتعدى كمية الغسيل القصوى المحددة بالكيلو الجرام والموضحة في الجدول.

DELICATES (حساس)

لغسل الملابس شديدة الحساسية. من الأفضل قلب الملابس قبل غسلها.

COLOURS 15° (الوان 15 درجة)

تساهم هذه الدورة في حماية الملابس الملونة عند الغسل في الماء البارد (15°م) وتستخدم أقل مقدار من الطاقة لتسخين الماء في ظل تحقيق نتائج غسل مرضية. للملابس المتسخة بعض الشيء وغير المشتملة على بقع. وتحقق هذه الدورة نتائج غسل مماثلة لدورة غسل كمية مختلطة بدرجة 40°م عند 15°م فقط.

DELAY START (بدء التشغيل اللاحق)

لضبط البرنامج المختار للبدء في وقت لاحق، اضغط على الزر لضبط زمن التأخير المرغوب. يضيء الرمز على الشاشة عند تفعيل هذه الوظيفة. لإلغاء بدء التشغيل اللاحق، اضغط على الزر مرة أخرى إلى أن تظهر القيمة "0" على الشاشة.

قفل الأزرار

لقفل لوحة التحكم، اضغط مع الاستمرار على الزر "DRY ONLY" لمدة 3 ثوان. فيضئ الرمز على الشاشة لبيان قفل لوحة التحكم (باستثناء الزر التشغيل/الإيقاف). يمنع ذلك حدوث تغيير في البرنامج، وخصوصاً في وجود الأطفال بالقرب من الغسالة. عند محاولة استخدام لوحة التحكم هذه، يومض الرمز على الشاشة. لتحرير قفل لوحة التحكم، اضغط مع الاستمرار على الزر "DRY ONLY" لمدة 3 ثواني.

MIXED (مختلط)

لغسل قطع الملابس المطاطية خفيفة إلى متوسطة الاتساخ من القطن أو الكتان أو الألياف الصناعية والألياف المختلطة.

COTTON (أقطن)

لغسل المناشف والملابس الداخلية ومفارش المائدة والأسرة وغيرها ذات الاتساخات العادية حتى الشديدة والمصنوعة من القطن أو الكتان.

SYNTHETICS (أنسجة صناعية)

لغسل الملابس ذات الاتساخات العادية المصنوعة من الألياف الصناعية (مثل البوليستر أو البولي أكريليك أو الفيسكوز، إلخ) أو الأقمشة القطنية/الصناعية المختلطة.

RAPID 30' (سريع 30 دقيقة)

لغسل الملابس ذات الاتساخات الخفيفة بسرعة: تستمر دورة التشغيل هذه لمدة 30 دقيقة، وتتسم بتوفير الوقت والطاقة. الحمل الأقصى 3,5 كجم.

SPORT (رياضية)

لغسل الملابس الرياضية المتسخة بعض الشيء (البذلات الرياضية والسر اويل الصغيرة وغيرها). ونصح بعدم تجاوز الكمية القصوى الموضحة في «مخطط البرامج» للحصول على أفضل النتائج. كما ننصح باستخدام مواد التنظيف السائلة وإضافة الكمية المناسبة لنصف كمية الغسيل.

WASH & DRY 45' (غسل وتجفيف 45 دقيقة)

لغسل وتجفيف الملابس المصنوعة من القطن أو الألياف الصناعية خفيفة الاتساخ بسرعة. تقوم دورة التشغيل هذه بغسل وتجفيف كمية الغسيل حتى 1 كجم في غضون 45 دقيقة فقط.

WASH & DRY 90' (غسل وتجفيف 90 دقيقة)

لغسل وتجفيف الملابس المصنوعة من القطن أو الألياف الصناعية بسرعة. تقوم دورة التشغيل هذه بغسل وتجفيف حمل الغسيل حتى 2 كجم في غضون 90 دقيقة فقط.

الخيارات والوظائف

يمكن اختيار الخيارات مباشرة من خلال الضغط على الزر المخصص لها

! إذا لم يكن الخيار المختار غير متوافق مع ضبط البرنامج، تصدر إشارة تحذير صوتية وتومض لمبة البيان 3 مرات. ولا يتم تفعيل الاختيار.

FRESHCARE+

إذا تم استخدام هذا الخيار مع دورات الغسيل، فإنه يرفع أداءها عن طريق توليد البخار لمنع انتشار المصادر الرئيسية للروائح الكريهة داخل الجهاز (حصرياً في حالة الغسيل). بعد مرحلة البخار، فإن الغسالة تشغل دورات غسيل الملابس الرقيقة بعمليات دوران بطيئة للحلّة. إذا تم استخدام خيار FRESHCARE+ مع دورات التجفيف، فسيمنع التجاعيد الأكثر صعوبة من الثبات على الملابس، بفضل عمليات الدوران البطيئة للحلّة.

تبدأ دورة FRESHCARE+ في نهاية دورة الغسيل أو دورة التجفيف وتستمر بحد أقصى 6 ساعات، ويمكن مقاطعتها في أي وقت بالضغط على أي زر في لوحة التحكم أو بإدارة المقبض. انتظر 5 دقائق تقريباً قبل فتح الباب.

اسم الصانع	Whirlpool Management EMEA S.r.l. - Via Carlo Pisacane n.1 - 20016 Pero (MI) - Italy
نموذج الوصف	FWDG96148SBS 60Hz
بلد الإنتاج	إيطاليا
الفولطية المقدر (V)	V 220/240
التردد المقدر (Hz)	Hz 60
الطاقة المقدر (W)	W 1850
الوزن الصافي (kg)	kg 66
السعة	من 1 إلى 9 كجم لبرنامج الغسيل من 1 إلى 6 كجم لبرنامج التجفيف
الطاقة السنوية استهلاك (kWh/year)	kWh/year 193.98
الماء السنوي استهلاك (liters/year)	liters/year 12893
الأبعاد	العرض 59.5 سم الارتفاع 85 سم العمق 54 سم
وصل خرطوم تصريف الماء	قم بتوصيل خرطوم تصريف الماء، من دون ثنيه، بأنبوب تصريف أو بتصريف جداري على ارتفاع يتراوح بين 65 وحتى 100 سم عن الأرض؛ بدلاً من ذلك، ضع خرطوم التصريف على حافة حوض الغسيل أو حوض الاستحمام، من خلال ربط الدليل (الذي يمكن شراؤه من مركز المساعدة الفنية) بالصنوبر (أنظر الشكل). على الطرف الحر من الخرطوم ألا يكون تحت الماء. ! نحن لا ننصح باستخدام إطلاات الخرطوم؛ إذا كان ذلك ضروريا جدا، فعلى الإطلاات أن تكون بنفس قطر الخرطوم الأصلي على ألا يتعدى طوله 150 سم.
التوصيلات الكهربائية	قبل توصيل الجهاز بمصدر الطاقة، تأكد من أن: • المقبس مؤرض ويذعن لكل القوانين الواجب تطبيقها؛ • المقبس قادر على تحمل عبء الطاقة القصوى للجهاز، كما هو مبين في شريحة البيانات التقنية المثبتة على الماكينة؛ • الجهد الكهربائي لمصدر التيار في نطاق يتراوح بين القيم المشار إليها في لوحة البيانات الموجودة على الماكينة. • المقبس متوافق مع قابس الماكينة. إذا لم يكن الأمر كذلك، قم بتبديل المقبس أو القابس.
الوقاية العامة	• تم تصميم هذا الجهاز للاستخدام المنزلي فقط. • هذا الجهاز غير معد للاستخدام من قبل الأشخاص (بمن فيهم الأولاد) ذوي الإعاقات الجسدية، النفسية أو العقلية، أو ممن لديهم تجربة قليلة ومعرفة محدودة، إلا إذا تم إرشادهم أو تدريبهم فيما يتعلق باستخدام الجهاز، من قبل شخص مسؤول عن أمانهم. يجب مراقبة الأولاد للتأكد من أنهم لا يعبتون بالجهاز. • لا تلامس الماكينة وأنت حافي القدمين أو بيدين ورجلين مبللتين أو رطبتين. • لا تقم بسحب كبل تزويد الطاقة عند فصل الجهاز عن مقبس شبكة الطاقة الكهربائية. امسك القابس واسحبه. • لا تفتح درج وعاء مواد التنظيف بينما تكون الماكينة قيد التشغيل. • لا تلامس ماء الصرف، حيث يمكن أن يكون بدرجة حرارة عالية جدا. • لا تدفع باب الفتحة بشدة: يمكن لذلك أن يتلف ميكانيكية قفل الأمان المصمم لمنع فتحه عن غير قصد. • إذا تعطل الجهاز، لا تحاول بأي حال من الأحوال، الوصول إلى الأجهزة الداخلية في محاولة لتصليحها بنفسك. • أبق الأطفال بعيدين عن الجهاز دائما أثناء عمله. • يمكن للباب أن يصبح ساخنا بعض الشيء خلال دورة الغسيل. • إذا كانت هناك حاجة لنقل الجهاز، نفذ العمل بمجموعة من شخصين أو ثلاثة أشخاص وتعاملوا معه بمنتهى الحذر. لا تحاول أبدا القيام بذلك لوحدك، لأن الجهاز ثقيل جدا. • قبل إدخال الغسيل إلى ماكينة الغسيل، تأكد من أن البرميل فارغ. • يجب عدم تشغيل هذه الماكينة في بيئة غير مكيفة الهواء.
إفراغ المحتويات وتحديد المستوى	1. أخرج ماكينة الغسيل من رزمتها. 2. تأكد من أنه لم يلحق ضرر بماكينة الغسيل خلال عملية الشحن. إذا لحق بها ضرر، اتصل بالموزع ولا تنفذ أية عملية تركيب إضافية. 3. فك البراغي الـ 4 الواقية (المستخدمة خلال الشحن) ومطاط الماكينة مع حافظ المسافة الملائم الموجود في الجهة الخلفية من الجهاز (أنظر الشكل). 4. أغلق الفتحات باستخدام الأغشية البلاستيكية المزودة. 5. أبق كل الأجزاء في مكان آمن: سوف تحتاجها مرة أخرى في حال تم نقل ماكينة الغسيل إلى موقع آخر. ! يجب عدم استخدام مواد التعبئة كالعاب للأولاد.

تشير علامة المطابقة الخليجية الموجودة على المنتج إلى التوافق مع كافة متطلبات اللائحة الفنية الخليجية المتعلقة بالأجهزة والمعدات الكهربائية منخفضة الجهد 10-400241DB.

