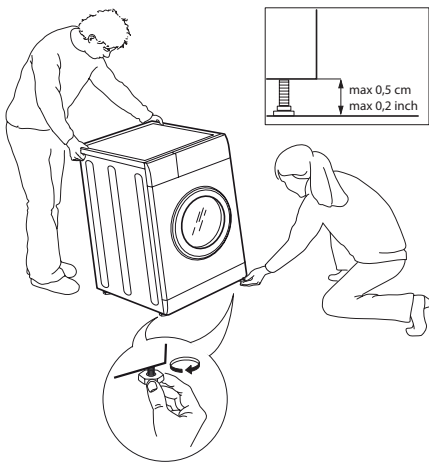
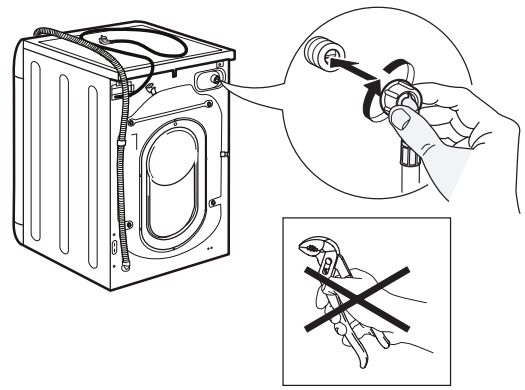


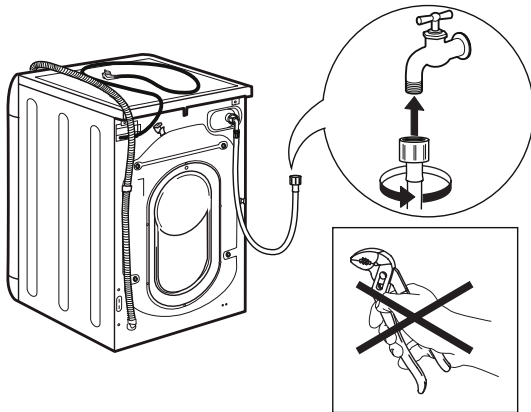
8.



9.



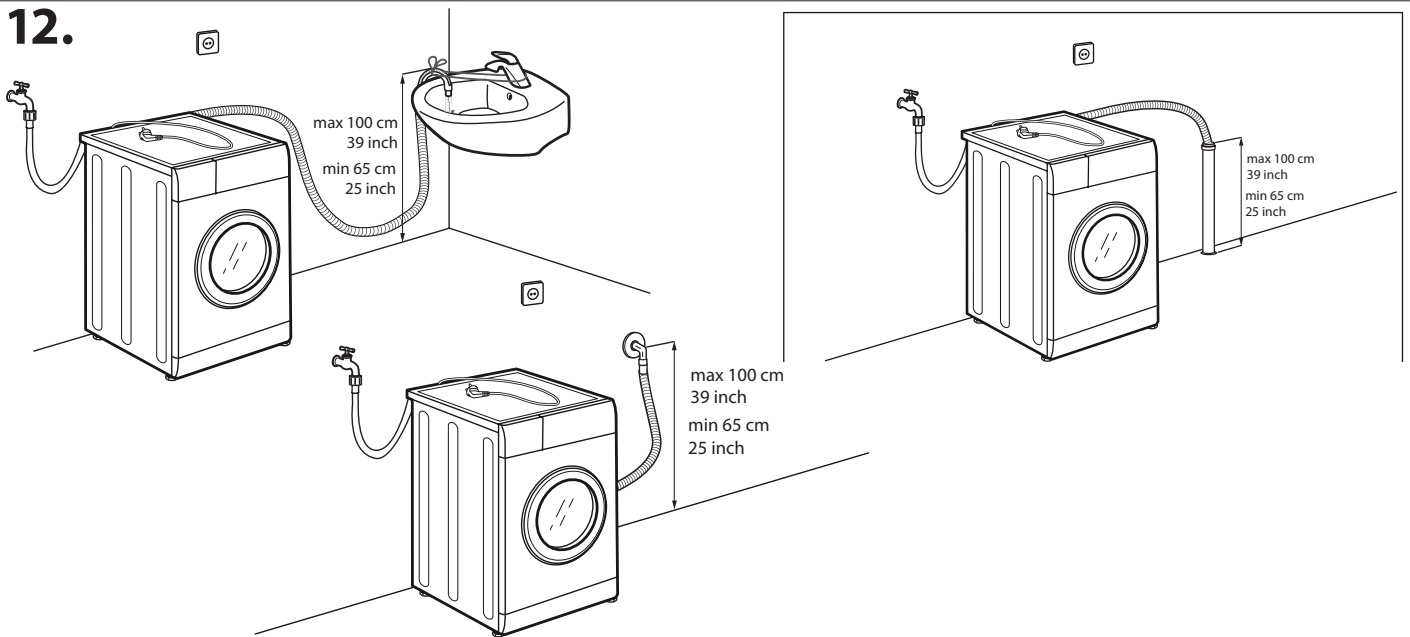
10.



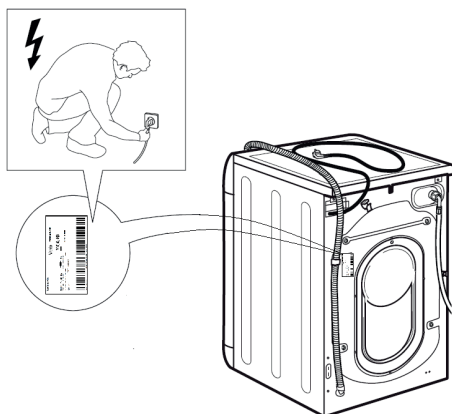
11.



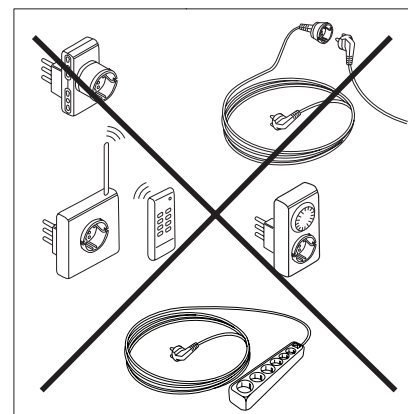
12.



13.



14.



⚠ لا تستخدم الجهاز لتجفيف مطاط الفوم أو ما شابه من مطاط صناعي.

⚠ تأكد من أن صنوبر الماء مفتوح أثناء دورات التجفيف. إزالة جميع الكائنات من جيوب مثل الولاكات والمباريات.

التركيب

⚠ يجب نقل الجهاز وتركيبه بواسطة شخصين أو أكثر - خطر الإصابة. استخدم قفازات لإخراج الجهاز من العبوة ولتركيبه - خطر الإصابة بجروح قطعية.

⚠ عند الرغبة في وضع مجفف أعلى الغسالة، اتصل أولاً بخدمة ما بعد البيع أو الوكيل المختص للتحقق من إمكانية عمل ذلك. ولا يجوز إجراء التركيب إلا إذا كان المجفف مثبتاً بالغسالة باستخدام طقم التركيب المناسب والمتوفر من خلال خدمة ما بعد البيع أو الوكيل المختص.

⚠ حرّك الجهاز دون رفعه باستخدام سطح العمل أو الغطاء العلوي.

⚠ يجب إجراء عمليات التركيب بما فيها الإمداد بالماء (إذا كان موجوداً) والتوصيلات الكهربائية والإصلاح بواسطة فني مؤهل. لا تقم بإصلاح أو استبدال أي جزء من أجزاء الجهاز ما لم ينص على ذلك بصفة خاصة في دليل الاستخدام. أبعد الأطفال عن موقع التركيب بعد إخراج الجهاز من عبوته، تحقق من عدم تضرره

⚠ أثناء النقل. في حالة وجود مشاكل، اتصل بالوكيل أو أقرب مركز لخدمة ما بعد البيع. بعد الانتهاء من أعمال التركيب، يجب تخزين مخلفات التغليف (البلاستيك وقطع الستايروفوم إلخ) بعيداً عن متناول الأطفال - خطر الاختناق. يجب فصل الجهاز عن مصدر الكهرباء قبل إجراء أي أعمال تركيب - خطر التعرض لصدمة كهربائية. أثناء التركيب، تأكد من عدم تلف كابل الكهرباء الخاص بالجهاز - خطر نشوب حريق أو التعرض لصدمة كهربائية. لا تقم بتشغيل الجهاز إلا بعد اكتمال إجراءات التركيب.

⚠ لا تقم بتركيب الجهاز في مناطق قد يتعرض فيها لظروف قاسية، مثل: ضعف التهوية، درجات الحرارة الأقل من 5°م أو أعلى من 35°م.

⚠ عند تركيب الجهاز، تأكد من ثبات الأرجل الأربعة واستقرارها على الأرضية، واضبطهم حسب الحاجة، وتحقق من الاستواء التام للجهاز باستخدام ميزان تسوية.

⚠ إذا كان من المفترض تثبيت الجهاز على أرضية خشبية أو «عائمة» (باركيه خاص وخامات رقائقية)، قم بتركيب لوح من خشب الأبلكاج مقاس 3 x 60 x 60 سم (على الأقل) على الأرضية ثم ضع الجهاز عليه.

⚠ قم بتوصيل خرطوم (خرطوم) مدخل الماء بمصدر الماء وفقاً للتشريعات السارية لمرفق الماء المحلي.

⚠ للموديلات التي تعمل بالماء البارد فقط: لا تقم بتوصيل المنتج بمصدر للماء الساخن.

⚠ أما الموديلات التي تعمل بالماء الساخن: يجب ألا تتجاوز درجة حرارة الماء الداخل 60°م.

⚠ الغسالة مزودة ببراعي نقل لتجنب أي ضرر محتمل للغسالة من الداخل أثناء عملية النقل. قبل استخدام الغسالة، يلزم خلع براغي النقل. وبعد خلعها، قم بتغطية الفتحات باستخدام الأغشية البلاستيكية الأربع الموردة.

⚠ انتظر بضع ساعات بعد تركيب الغسالة قبل تشغيلها، لتتأقلم مع الظروف البيئية في الغرفة.

⚠ تحقق من عدم انسداد فتحات التهوية بقاعدة الغسالة (إن كانت موجودة بالموديل الخاص بك) بفعل السجاد أو المواد الأخرى.

⚠ اقتصر على استخدام خراطيم جديدة عند توصيل الجهاز بمصدر الماء. لا يجوز إعادة استخدام أطقم الخراطيم القديمة.

اقرأ تعليمات السلامة هذه قبل استخدام الجهاز. واحتفظ بها في مكان قريب للرجوع إليها مستقبلاً.

تقدم هذه التعليمات والجهاز نفسه تحذيرات هامة خاصة بالسلامة يجب مراعاتها في جميع الأوقات. لا تتحمل الجهة الصانعة أي مسؤولية ناجمة عن عدم مراعاة تعليمات السلامة هذه، أو استخدام الجهاز بطريقة غير سليمة، أو ضبط عناصر التحكم بطريقة غير صحيحة.

⚠ يجب إبعاد الأطفال الصغار في عمر (0-3 سنوات) عن الجهاز. يجب إبقاء الأطفال (3-8 سنوات) بعيداً عن الجهاز إلا في حالة الإشراف المستمر عليهم. يمكن استخدام هذا الجهاز من قبل الأطفال بدءاً من عمر 8 سنوات فأكثر والأشخاص الذين يعانون من نقص في القدرات البدنية أو الحسية أو العقلية أو الأشخاص الذين يفتقرون إلى الخبرة والمعرفة، شريطة أن يتم مراقبتهم أو توجيههم إلى كيفية استخدام الجهاز بطريقة آمنة واستيعابهم للأخطار التي ينطوي عليها ذلك. يجب ألا يعيثر الأطفال بهذا الجهاز. يحظر على الأطفال تنظيف الجهاز وصيانته دون إشراف.

لا تقم أبداً بفتح الباب بقوة أو تقف عليه.

الاستخدام المسموح به

⚠ تنبيه: الجهاز غير مخصص للاستخدام عن طريق جهاز تشغيل خارجي مثل مؤقت خارجي أو نظام تشغيل عن بعد مستقل. هذا الجهاز مخصص للاستخدام في الأغراض المنزلية وما شابهها مثل: منطقة المطبخ في المحلات والمكاتب وبيئات العمل الأخرى، البيوت الريفية، ومن قبل نزلاء الفنادق والموتيلات والنزل بنظام المبيت والإفطار والبيئات الأخرى ذات الطابع السكني.

⚠ تجنب تحميل الجهاز بما يتجاوز سعته القصوى (كجم من الملابس الجافة) المبيّنة في جدول البرامج.

⚠ هذا الجهاز غير مخصص للاستخدام المهني. لا تستخدم الجهاز في مكان مفتوح.

⚠ لا تستخدم أي مذيبات (مثل التريبتين والبنزين) أو المنظفات المشتعلة على مذيبات أو مساحيق التنظيف أو منظفات الزجاج أو منظفات الاستخدام العامة أو السوائل القابلة للاشتعال، لا تقم بغسل الأقمشة التي تمت معالجتها بمذيبات أو سوائل قابلة للاشتعال.

⚠ لا تحاول تجفيف القطع غير المغسولة في المجفف.

⚠ القطع التي تعرضت للاتساخ بمواد مثل زيت الطبخ أو الأسيتون أو الكحول أو البترول أو الكيروسين أو مزيلات البقع أو التريبتين أو الشمع أو مزيلات الشمع، فإنه يجب غسلها بالماء الساخن بكمية وفيرة من المنظفات قبل تجفيفها في المجفف.

⚠ القطع مطاط الفوم (فوم اللاتكس)، أو أغطية الرأس للحمام، أو الأنسجة المقاومة للماء، أو الأدوات والملابس المغطاة بالمطاط، أو الوسائد المحشوة بالمطاط الإسفنجي، لا يجب تجفيفها في المجفف.

⚠ يجب استخدام المواد المنعمة للأقمشة، أو المنتجات المشابهة، كما هو محدد في تعليمات منعم الأنسجة.

⚠ يتم الجزء الأخير من دورة التجفيف بدون تسخين (دورة تبريد) وذلك لضمان ترك القطع في درجة حرارة ضمن عدم تعرضها للتلف.

⚠ تحذير: لا توقف عمل المجفف أبداً قبل انتهاء دورة التجفيف حتى يتم إزالة كل القطع بسرعة وتعليقها وبذلك يتم تبديد الحرارة.

⚠ يمكن للباب أن يصبح ساخناً تماماً خلال دورة التجفيف.

⚠ لا تستخدم الجهاز في تجفيف الملابس لتي تم غسلها باستخدام السوائل المذيبة القابلة للاشتعال (مثل ثلاثي كلور الإيثيلين).

⚠ يجب أن يتراوح ضغط إمداد الماء بين 0.1-1 ميجا باسكال.
⚠ يجب عدم تشغيل هذه الماكينة في بيئة غير مكيفة الهواء.

التحذيرات الكهربائية

⚠ يجب إتاحة إمكانية فصل الجهاز من مصدر الكهرباء من خلال نزع القابس إن أمكن الوصول إليه، أو باستخدام مفتاح متعدد الأقطاب ومركب عند المقبس بالتوافق مع قواعد التوصيل، ويجب أن يكون الجهاز مؤرضاً، بالتوافق مع مواصفات الأمان الكهربائية المحلية.

⚠ لا تستخدم أسلاك التمديد، أو المقابس متعددة التوصيلات أو المهائبات. يجب ألا تكون الأجزاء الكهربائية في متناول المستخدم بعد التركيب. لا تستخدم الجهاز وأنت مبلل أو حاف القدمين. لا تقم بتشغيل هذا الجهاز إذا كان هناك تلف في كابل أو قابس الكهرباء، أو إذا لم يكن يعمل بشكل سليم، أو إذا كان تالفاً، أو إذا سقط على الأرض.

⚠ إذا لحق أي تلف بسلك التوصيل يجب استبداله بسلك مطابق له عن طريق جهة الصنع أو وكيل الصيانة التابع لها أو أي شخص مؤهل بنفس الدرجة وذلك لتجنب المخاطر - خطر الصعق

الكهربائي.

التنظيف والصيانة

⚠ تحذير: تأكد من إيقاف الجهاز ومن فصله عن مصدر الكهرباء قبل إجراء أية أعمال صيانة، لا تستخدم أبداً أجهزة التنظيف بالبخار - خطر الصعق الكهربائي.

تكهين مواد التغليف

مواد التغليف قابلة لإعادة التدوير بنسبة 100% ومميزة برمز إعادة التدوير ♻️. لذا، يجب التخلص من أجزاء التغليف المختلفة بطريقة مسؤولة وبالتوافق التام مع تشريعات السلطات المحلية بخصوص التخلص من النفايات.

تكهين الأجهزة المنزلية

تم تصنيع هذا الجهاز باستخدام مواد قابلة لإعادة التدوير أو إعادة الاستخدام. تخلص منها وفقاً للتشريعات المحلية الخاصة بالتخلص من النفايات. لمزيد من المعلومات حول المعالجة والاسترداد وإعادة التدوير للأجهزة الكهربائية المنزلية، اتصل بالجهة المحلية المختصة أو خدمة جمع النفايات المنزلية أو المتجر الذي اشتريت منه الجهاز. هذا الجهاز مميز حسب المواصفة الأوروبية 2012/19/EU، الأجهزة الكهربائية والإلكترونية القديمة (WEEE). من خلال التأكد من التخلص من هذا المنتج بالطريقة الصحيحة سوف تساعد في منع النتائج السلبية على البيئة وصحة الإنسان.

يشير الرمز ♻️ الموجود على المنتج أو على المستندات المرافقة للمنتج إلى أنه لا ينبغي التعامل مع هذا المنتج على أنه من المخلفات المنزلية، ولكن يجب تسليمه إلى مركز تجميع ملائم لإعادة تدوير الأجهزة الكهربائية والإلكترونية.



» تشير علامة المطابقة الخليجية الموجودة على المنتج إلى التوافق مع كافة متطلبات اللائحة الفنية الخليجية المتعلقة بالأجهزة والمعدات الكهربائية منخفضة الجهد
« 10-400241-DB

