

قم بتنزيل تعليمات الاستخدام من الموقع
<http://docs.whirlpool.eu>
 اتبع الإجراءات المبينة في الصفحة الأخيرة.



نشكرك على شرائك أحد منتجات شركة WHIRLPOOL.
 وللحصول على دعم فني أكثر تكاملاً، يرجى تسجيل جهازك على
 الموقع www.whirlpool.eu/register



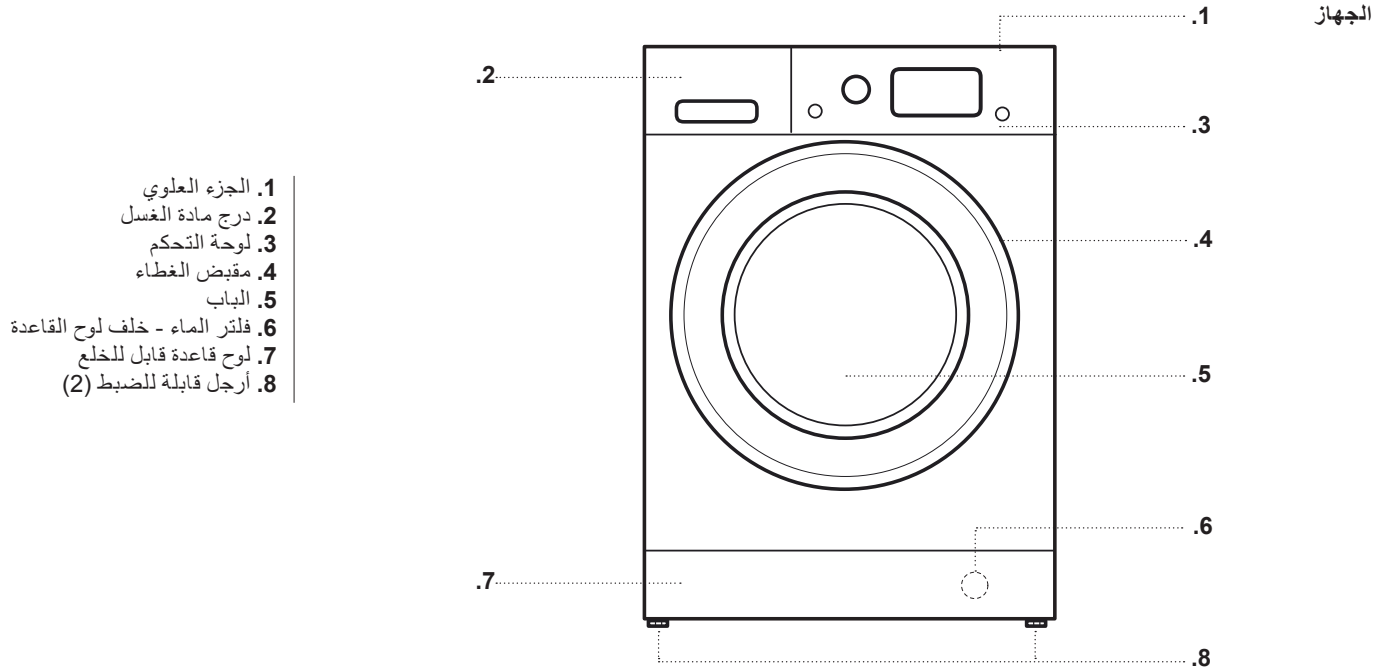
يلزم خلع براغي النقل هذا قبل استخدام الجهاز.

انظر دليل الصحة والسلامة والتركيب لمزيد من
 المعلومات التفصيلية حول طريقة خلع براغي النقل

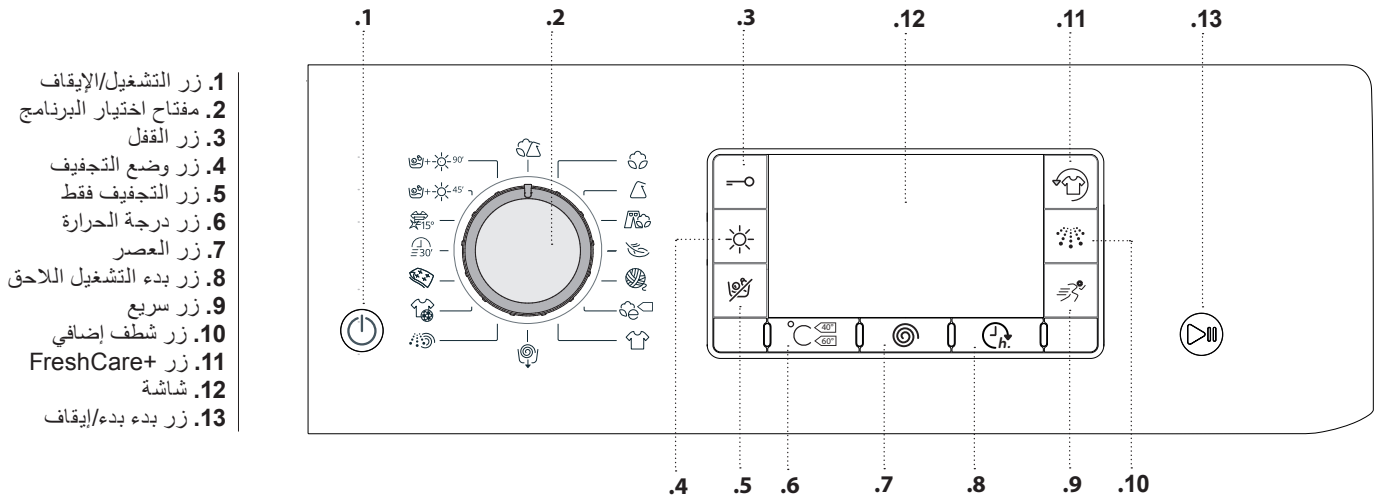


يرجى قراءة محتويات دليل الصحة والسلامة
 والتركيب بتأني قبل استخدام هذا الجهاز.

شرح المنتج



لوحة التحكم



حجيرة الغسل الأولي
مادة الغسل الخاصة بالغسل الأولي



حجيرة الغسل الرئيسي
مادة الغسل للغسل الرئيسي
مزيل البقع
مزيل عسر الماء

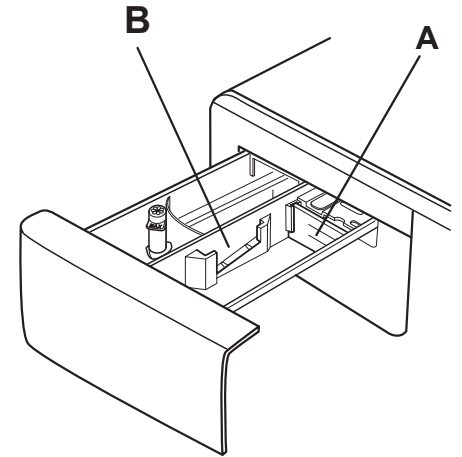
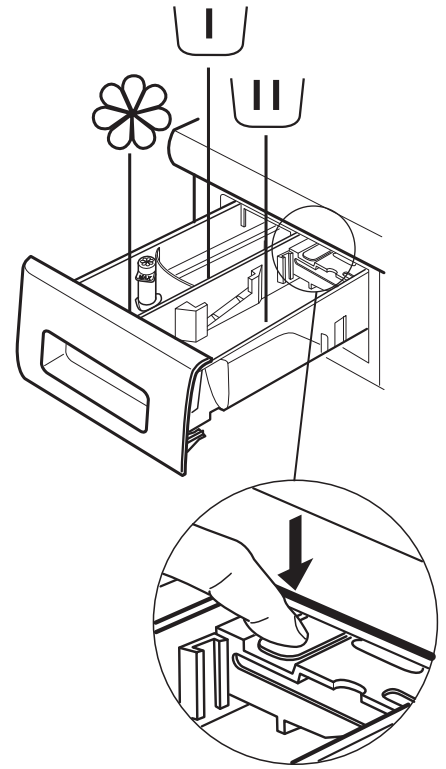


حجيرة منعم الملابس
منعم الملابس
مشا سائل



أضف منعم الملابس أو محلول النشأ داخل الحيز دون تجاوز علامة الحد «الأقصى».

زر التحرير
(اضغط لإزالة الدرج لتنظيفه).



يفضل استخدام الدرج A عند الغسل باستخدام سائل تنظيف مخصص للغسل، لضمان استخدام الكمية الصحيحة من سائل التنظيف (يوجد هذا الدرج في الحقيبة المشتملة على دليل التعليمات).
انقل الدرج إلى الفتحة B في حالة استخدام مسحوق تنظيف.

الاستخدام لأول مرة

انظر فصل «الاستخدام اليومي» لمزيد من المعلومات حول اختيار وبدء تشغيل البرنامج.

دورة التشغيل الأولى

تخلص من أي شوائب من عملية الإنتاج:



1. اختر برنامج بدرجة حرارة 60°م.
2. ضع كمية صغيرة من مسحوق الغسل في حجيرة الغسل الرئيسية بدرج مادة الغسل (بحد أقصى 3/1 الكمية الموصى بها من قبل الجهة الصانعة لمادة الغسل للغسل المتسخ بدرجة خفيفة).

3. ابدأ تشغيل البرنامج دون وضع شيء في الغسالة المجففة (والحالة فارغة).

المرحلة الأولى التي تشغل فيها الآلة، س يطلب منك اختيار اللغة وس تظهر على الشاشة لائحة اختيار اللغة.

تيار اللغة المطلوبة، اضغط على الرزين C و D_h؛ لتثبيت الاختيار، اضغط على زر .

إذا كنت ترغب في تغيير اللغة، وإيقاف تشغيل الجهاز، اضغط في وقت واحد و ، حتى تسمع صوتاً، وسوف نرى مرة أخرى قائمة اختيار لغة.

إذا أردت تغيير سطوع الشاشة التي تكون على متوسط مستوى في الوضع الافتراضي، قم بإيقاف تشغيل الماكينة والضغط على الأزرار و و في نفس الوقت حتى سماع الإشارة الصوتية. اضغط على الرزين C و D_h لإختيار السطوع المرغوب فيه، ولتأكيد الاختيار اضغط على زر .

☼: مرة واحدة إلى اختيار أعلى مستوى تجفيف متوفر للبرنامج المختار. اضغط على الزر مرة أخرى لتقليل مستوى التجفيف.

تتوفر المستويات الآتية:

تجفيف إضافي **extra**: ملائم للأقمشة التي تحتاج إلى تجفيفها كلياً، مثل الإسفنجيات وعباءات الحمام.

مستوى خزانة الملابس **☼**: يكون الغسيل جاف تماماً وجاهز للوضع في خزانة الملابس دون كي.

مستوى الشماعة **☼**: يظل الغسيل رطباً بعض الشيء لتقليل الكرمشة. ويلزم تعليق الملابس لتجف تماماً في الهواء.

مستوى الكي **☼**: تظل الملابس رطبة إلى حد ما لتسهيل الكي.

- وضع التجفيف بالموقت:

اضغط على الزر ☼: بصفة متكررة لضبط وضع التجفيف بالموقت. بعد التنقل بين جميع مستويات التجفيف الأوتوماتيكي، استمر في الضغط على الزر ☼: إلى أن يتم عرض الوقت المرغوب. يمكن ضبط القيم من 180 إلى 30 دقيقة.

لغسل كمية غسيل أكبر من الكمية القصوى المسموح بها للتجفيف (انظر عمود «الحدود القصوى لكمية التجفيف» في مخطط البرنامج)، قم بإزالة بعض قطع الملابس فور انتهاء دورة الغسل وقبل بدء دورة التجفيف. استمر كما يلي:

1. اتبع التعليمات الواردة في فقرة «غسل فقط» لاختيار وتخصيص البرنامج المطلوب، إذا لزم الأمر.

2. لا تقم بتضمين دورة تجفيف.

3. فور انتهاء دورة الغسل، افتح الباب وأخرج بعض قطع الملابس لتقليل الحمل. بعد ذلك، اتبع تعليمات «التجفيف فقط».

ملحوظة: احرص دائماً على الانتظار لفترة بعد تجفيف الملابس وقبل فتح الباب.

عند استخدام الدورتين سابقتي الضبط **☼+☼** و **☼+☼**، لا يلزم اختيار دورة تجفيف أو بدء تشغيلها.

التجفيف فقط

تستخدم هذه الوظيفة لتجفيف الملابس المبللة التي تم غسلها سابقاً في الغسالة المجففة أو يدوياً.

1. اختر برنامجاً مناسباً للغسيل الذي ترغب في تجفيفه (على سبيل المثال، اختر «أقطن» لترطيب الملابس القطنية).

2. اضغط على الزر **☼** للتجفيف بدون دورة غسيل.

3. اضغط الزر ☼ لاختيار وضع التجفيف المطلوب. يتوفر وضعين للتجفيف: أوتوماتيكي أو مؤقت.

- التجفيف الأوتوماتيكي مع المستويات القابلة للاختيار:

في وضع التجفيف الأوتوماتيكي، تقوم الغسالة المجففة بتجفيف الغسيل حتى الوصول إلى مستوى التجفيف المضبوط. يؤدي الضغط على الزر ☼ مرة واحدة إلى اختيار أعلى مستوى تجفيف متوفر للبرنامج المختار. اضغط على الزر مرة أخرى لتقليل مستوى التجفيف.

تتوفر المستويات الآتية:

تجفيف إضافي **extra**: ملائم للأقمشة التي تحتاج إلى تجفيفها كلياً، مثل الإسفنجيات وعباءات الحمام.

مستوى خزانة الملابس **☼**: يكون الغسيل جاف تماماً وجاهز للوضع في خزانة الملابس دون كي.

مستوى الشماعة **☼**: يظل الغسيل رطباً بعض الشيء لتقليل الكرمشة. ويلزم تعليق الملابس لتجف تماماً في الهواء.

مستوى الكي **☼**: تظل الملابس رطبة إلى حد ما لتسهيل الكي.

لمزيد من المعلومات حول الوظائف، يمكنك طلب دليل أكثر تفصيلاً أو تنزيله من الموقع من خلال اتباع التعليمات الواردة في الصفحة الأخيرة.



1. وضع الغسيل.

• قم بتحضير الغسيل وفقاً للتوصيات الواردة في جزء «إرشادات ونصائح». - افتح الباب وضع الغسيل داخل الحلة، دون تجاوز السعة القصوى للكمية المبيّنة في مخطط البرنامج.

• أغلق الباب، من خلال الضغط على أن ينغلق القفل بصوت مسموع، وتحقق من عدم انحشار قطع الغسيل بين الباب الزجاج والعازل المطاطي.

2. فتح صنوبر الماء

تأكد من توصيل الغسالة بماسورة المياه بشكل صحيح. افتح صنوبر الماء.

3. تشغيل الغسالة المجففة.

اضغط على الزر **☼**: تؤمض الللمبة **☼** ببطء.

4. اختيار برنامج وتخصيص دورة الغسل.

توجد الوظائف الآتية بهذه الغسالة:

- الغسل فقط
- الغسل والتجفيف
- التجفيف فقط

الغسل فقط

اختر «البرنامج» المرغوب باستخدام مفتاح الاختيار الدوار. يظهر على الشاشة اسم الدورة ومدتها. تظهر على شاشة الغسالة المجففة الحد الأقصى لإعدادات درجة الحرارة وسرعة العصر المتاحة للبرنامج المختار. اضبط إعدادات درجة الحرارة و/أو سرعة العصر عند اللزوم باستخدام الأزرار المخصصة لذلك.

- اضغط على الزر **☼** للتنقل تدريجياً بين إعدادات درجة الحرارة المنخفضة إلى أن يتم ضبط الغسل على البارد (يظهر " - " على الشاشة).
- اضغط على الزر **☼** للتنقل تدريجياً بين إعدادات سرعة العصر المنخفضة وحتى إيقاف العصر (يظهر " - " على الشاشة).

يؤدي الضغط على الزر مرة أخرى إلى الضبط على وضع الضبط الأقصى.

اختر الخيارات المطلوبة (عند اللزوم).

- اضغط على الزر لاختيار أحد الخيارات، فتضيء لمبة الزر المعني.
 - اضغط على الزر مرة أخرى لإلغاء الاختيار، فتتطفئ الللمبة.
- ! إذا كانت الوظيفة الاختيارية غير متوافقة مع البرنامج المضبوط يصدر صوت تحذيري للإشارة إلى خطأ وتظهر في الشاشة الرسالة "No Selection" (لا يوجد اختيار) ولا يتم تفعيل الاختيار.

الغسل والتجفيف

لغسل وتجفيف كمية الغسيل بدون فترة فاصلة بين دورتي الغسل والتجفيف، احرص على عدم تجاوز الكمية لحدود الحمولة القصوى المسموح بها للبرنامج المختار (انظر عمود «الحدود القصوى لكميات التجفيف» في مخطط البرنامج).

1. اتبع التعليمات الواردة في فقرة «غسل فقط» لاختيار

وتخصيص البرنامج المطلوب، إذا لزم الأمر.


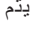
2. اضغط الزر **☼** لاختيار وضع التجفيف المطلوب. يتوفر

وضعين للتجفيف: أوتوماتيكي أو مؤقت.

- التجفيف الأوتوماتيكي مع المستويات القابلة للاختيار:

في وضع التجفيف الأوتوماتيكي، تقوم الغسالة المجففة بتجفيف الغسيل حتى الوصول إلى مستوى التجفيف المضبوط. يؤدي الضغط على الزر

- وضع التجفيف بالمؤقت:

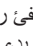
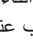
اضغط على الزر  بصفة متكررة لضبط وضع التجفيف بالمؤقت. بعد التنقل بين جميع مستويات التجفيف الأوتوماتيكي، استمر في الضغط على الزر  إلى أن يتم عرض الوقت المرغوب. يمكن ضبط القيم من 180 إلى 30 دقيقة. ملحوظة: احرص دائما على الانتظار لفترة بعد تجفيف الملابس وقبل فتح الباب.

5. استخدام الكمية المناسبة من مادة الغسل. اجذب الدرج وقم بصب

مادة الغسل في الحجيرات المخصصة لذلك كما هو مبين في فصل «درج مادة الغسل». لا يعد ذلك ضروريا إلا في حالة استخدام برنامج غسل فقط أو غسل + تجفيف.

6. تأخير توقيت بدء البرنامج. لضبط البرنامج كي يعمل في وقت لاحق، انظر فصل «الخيارات والوظائف».

7. بدء تشغيل برنامج.

اضغط زر بدء التشغيل / الإيقاف المؤقت. تضيء لمبة البيان المخصصة لذلك، وينغلق الباب وينطفئ رمز  فتح الباب. لتغيير البرنامج أثناء تشغيل دورة الغسل، اضغط زر بدء التشغيل/الإيقاف المؤقت لإيقاف الغسالة المجففة مؤقتا (تومض لمبة بدء التشغيل/الإيقاف المؤقت باللون البرتقالي ببطء)، ثم اختر دورة التشغيل المطلوبة، واضغط على زر بدء التشغيل/الإيقاف المؤقت المؤقت مرة أخرى. لفتح الباب أثناء تشغيل الدورة، اضغط على زر بدء التشغيل/الإيقاف المؤقت، يفتح الباب عند إضاءة رمز  فتح الباب. اضغط على زر بدء التشغيل/الإيقاف المؤقت مرة أخرى لبدء تشغيل البرنامج من اللحظة التي توقفت عندها.

إرشادات ونصائح

قواعد فصل الغسيل

- نوع الأنسجة / تعليمات التبيكت (القطن، ألياف مختلطة، ألياف صناعية، صوف، الملابس التي يتم غسلها يدويا)
- اللون (قم بفصل الملابس الملونة عن البيضاء، اغسل الملابس الملونة الجديدة بشكل منفصل)
- الحجم (اغسل الملابس مختلفة الأحجام في نفس دورة الغسيل، وذلك لتحسين كفاءة الغسيل وتوزيع القطع في الحلة)
- الملابس الرقيقة والحساسة (ضع القطع الصغيرة - مثل الجوارب النايلون - والملابس ذات السحابات - مثل السترات - في كيس غسيل أو غطاء وسادة بسحاب).


تفريغ الجيوب


- أشياء مثل العملات المعدنية أو دبابيس الأمان قد تسبب أضرار للغسيل وحلة الغسالة.


رموز الغسل

على تبيكت الملابس

القيمة المبينة على رمز حوض الاستحمام تعبر عن درجة الحرارة القصوى لغسل قطعة الملابس.

 عملية غسل عادي



 عملية غسل خفيفة

 عملية غسل خفيفة جدا


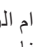
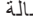
 غسيل يدوي فقط

 غير مناسب للغسل

8. إلغاء برنامج أثناء تشغيله (عند اللزوم)

اضغط مع الاستمرار على الزر  إلى أن تتوقف الغسالة المجففة. إذا كان مستوى الماء ودرجة حرارته منخفضين بما يكفي، يتحرر قفل الباب ويمكن فتحه. ويظل الباب مقللا في حالة وجود ماء في الحلة. لتحرير قفل الباب، قم بتشغيل الغسالة المجففة، واختر برنامج  وأوقف فعالية وظيفة العصر من خلال ضبط سرعة العصر على " - ". يتم تفريغ الماء ويتحرر قفل الباب في نهاية البرنامج.

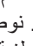
9. إيقاف الغسالة المجففة في نهاية البرنامج.

في نهاية دورة التشغيل، تظهر الرسالة «END» على الشاشة. ولا يمكن فتح الباب إلا عند إضاءة رمز الباب . تأكد من إضاءة رمز تحرير قفل الباب، ثم افتح الباب وأخرج الغسيل. اضغط على الزر  لإيقاف الغسالة المجففة. ولتوفير الطاقة، إذا لم يتم إيقاف الغسالة المجففة يدويا باستخدام الزر ، فسوف تنطفئ أوتوماتيكيا بعد حوالي 30 دقيقة من نهاية البرنامج. اترك الباب مفتوحا لتجف الغسالة المجففة من الداخل.

قم بتنظيف فلتر الماء بشكل منتظم

- يعد ذلك ضروريا لعدم انسداد الفلتر ومنع الماء من التصريف بشكل صحيح.
- انظر فصل «التنظيف والصيانة» / «تنظيف فلتر الماء» في الدليل التفصيلي الذي يمكن طلبه أو تنزيله من الموقع www.whirlpool.com

توفير الطاقة والحفاظ على البيئية

- يؤدي عدم تجاوز حدود كمية الغسيل المقررة في مخطط البرنامج إلى خفض استهلاك الطاقة والماء ومادة الغسل ويقلل من زمن الغسل.
- احرص على عدم تجاوز قيم مادة الغسل المقررة من قبل الجهة الصانعة لها.
- قم بتوفير الكهرباء باستخدام برنامج غسل 60° م بدلا من 90° م أو باستخدام 40° م بدلا من 60° م. نوصي باستخدام برنامج  60° م الاقتصادي» للملابس القطنية، وهو طويل ولكنه أقل استهلاكا للطاقة.
- لتوفير الطاقة والوقت عند الغسل والتجفيف، اختر أعلى سرعة عصر متوفرة للبرنامج لتقليل الماء المتبقي في قطع الملابس بعد انتهاء دورة الغسل.
- يجب عدم تشغيل هذه الماكينة في بيئة غير مكيفة الهواء.

دليل الصيانة وتحري الأعطال

انظر تعليمات الاستخدام للحصول على التعليمات الخاصة بإجراءات الصيانة وتحري الأعطال.

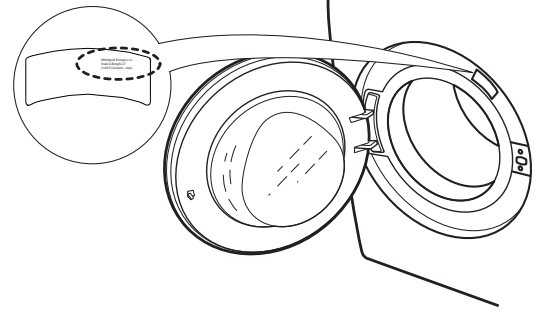


الملف الفني

يمكن تنزيل الملف الفني المشتمل على معدلات استهلاك الطاقة من موقع شركة Whirlpool <http://docs.whirlpool.eu>

الاتصال بخدمة ما بعد البيع

عند الاتصال بخدمة ما بعد البيع، ستحتاج إلى تقديم الأكواد المبينة على الملصق بالجانب الداخلي من الباب. رقم الهاتف مبين في كتيب الضمان.



طريقة استلام تعليمات الاستخدام

< اتصل بخدمة ما بعد البيع

< استخدم كود QR هذا



< تنزيل الدليل من على موقع Whirlpool

<http://docs.whirlpool.eu>

لعمل ذلك، يلزم إدخال الكود التجاري الصحيح للمنتج المبين على الملصق.

Whirlpool® علامة تجارية مسجلة لشركة Whirlpool، الولايات المتحدة

تعتبر



لس غلا قدام اهب يصومها		لس غلا داوم تافاضال او						دس غلا تافال دوع /ظل) عدسوقلا (تويؤد		قرار جلا تاجرد تاتسلا		جمالزوبلا	
لغاس	توجيم	سبالبل موعيم	يسيندلا	ولدا لسغ	قراقلنا) قديلا	فيمف جتلا قورول (مچك)	فيمف جتلا لوس غلا قورول (مچك)	فيمف جتلا	دس غلا تافال دوع /ظل) عدسوقلا (تويؤد	قرار جلا تاجرد تاتسلا	جمالزوبلا		
✓		○	●	-		5,5	5,5	✓	1000	❄️ - 40°C		(MIXED) مختلط	
✓	✓	○	●	-		7	10	✓	1600	❄️ - 60°C		(COTTON) أقطان	
✓	✓	○	●	-		5	5	✓	1200	❄️ - 60°C		(SYNTHETICS) أنسجة صناعية	
✓		○	●	-		5	5	✓	800	❄️ - 40°C		(JEANS) زنيج	
✓		○	●	-		1	1	✓	--	❄️ - 30°C		(DELICATES) حساس	
✓		○	●	-		2,5	2,5	✓	800	❄️ - 40°C		(WOOL) صوف	
✓	✓	○	●	-	مخدر غلا قديوج ولسغ جمالزوبلا قديم روطنت	7	10	✓	1600	❄️ - 60°C		(1) (ECO COTTON) أقطان	
✓	✓	○	●	-		7	10	✓	1600	❄️ - 40°C		(ECO COTTON) أقطان	
	✓	○	●	● (90°)		7	10	✓	1600	❄️ - 90°C		(WHITES) اءاضيب سبالم	
		-	-	-		7	10	✓	1600	-		(SPIN + DRAIN) * عصر وتجفيف	
		○	-	-		7	10	✓	1600	-		(RINSE + SPIN) شطف وعصر	
✓		○	●	-		4,5	4,5	✓	600	❄️ - 40°C		(SPORT) يضاير	
✓		○	●	-		-	3,5	-	1000	❄️ - 30°C		(DUVET) ففحلا	
✓		○	●	-		-	4	-	800	❄️ - 30°C		(RAPID 30) سريع 30 دقيقة	
✓		○	●	-		5,5	5,5	✓	1000	15°C		Colours 15°	
✓		○	●	-		1	1	✓	1600	30°C		("WASH & DRY 45") غسل وتجفيف 45 دقيقة	
✓		○	●	-	2	2	✓	1200	30°C		("WASH & DRY 90") غسل وتجفيف 90 دقيقة		

✓ يرايخ ارايخ الل حاتم — بسان م ارايخ الل حاتم ريغ ● تبولطم ييمك ○ تيرايخ ا ييمك

بالنسبة لبرامج الغسل التي تزيد درجة حرارتها على 50 °م، نوصي باستخدام مسحوق تنظيف بدلا من السائل، مع الالتزام بالتعليمات المبينة على عبوة المسحوق.

* اختر برنامج عصر + تفريغ واضبط سرعة العصر على " - " للتفريغ فقط.

1) قم بفحص دورة الغسيل بالادعان للتنظيم SASO 2692.2007/2693.2007: اضبط دورة الغسيل مع درجة حرارة antifoam +

تعد مدة دورة التشغيل المبينة على الشاشة أو في الدليل مدة تقديرية محسوبة في الظروف القياسية. قد يختلف زمن دورة التشغيل الفعلي وفقا للعديد من العوامل المختلفة، مثل درجة حرارة وضغط الماء الداخل، درجة الحرارة المحيطة، كمية مادة الغسل، حجم ونوع كمية الغسيل، توازن كمية الغسيل والوظائف الإضافية الاختيارية المختارة.

البرامج

اتبع الإرشادات المبينة في رموز غسل قطعة الملابس.

(MIXED) مختلط
لغسل قطع الملابس المطاطية خفيفة إلى متوسطة الاتساخ من القطن أو الكتان أو الألياف الصناعية والألياف المختلطة.

(COTTON) أقطان
لغسل المناشف والملابس الداخلية ومفارش المائدة والأسرة وغيرها ذات الاتساخ العادية حتى الشديدة والمصنوعة من القطن أو الكتان.

(SYNTHETICS) أنسجة صناعية
لغسل الملابس ذات الاتساخ العادية المصنوعة من الألياف الصناعية (مثل البوليستر أو البولي أكريليك أو الفيسكوز، إلخ) أو الأقمشة القطنية الصناعية المختلطة.

(JEANS) جينز
أقلب الملابس قبل غسلها واستخدم منظفات سائلة.

(DELICATES) حساس
لغسل الملابس شديدة الحساسية. من الأفضل قلب الملابس قبل غسلها.

باستخدام برنامج «أصواف» يمكن غسل جميع الملابس الصوفية حتى التي تحمل التيكيت «غسل يدوي فقط». وللحصول على أفضل النتائج، استخدم مواد التنظيف المخصصة ولا تتعدى كمية الغسيل القصوى المحددة بالكيلو الجرام والموضحة في الجدول.

أقطان (ECO COTTON)

لغسل الملابس القطنية ذات الاتساخت العادية. برنامج 40° م و 60° م، هو برنامج الملابس القطنية القياسي وهو أكثر البرامج فعالية فيما يتعلق باستهلاك الماء والطاقة.

ملابس بيضاء (WHITES)

لغسل المناديل والملابس الداخلية ومفارش المائدة والأسرة وغيرها ذات الاتساخت العادية حتى الشديدة والمصنوعة من القطن أو الكتان. يتم تزويد الدورة بمرحلة غسل أولى قبل مرحلة الغسل الأساسي فقط في حالة ضبط درجة الحرارة على 90° م. وفي هذه الحالة نوصي بإضافة مادة التنظيف في كلا الدورتين، الغسل الأولي والغسل الأساسي.

عصر وتجفيف (SPIN + DRAIN)

تقوم بعصر الكمية وتصريف الماء. للملابس المطاطية.

شطف وعصر (RINSE + SPIN)

تقوم بالشطف ثم العصر. للملابس المطاطية.

رياضي (SPORT)

هذا البرنامج مصمم لغسل الأقمشة الرياضية المتسخة بدرجة خفيفة (بدل رياضية، شورتات، وما شابه)، للحصول على أفضل نتائج لا تتخطى الكمية القصوى للغسيل المبنية في جدول البرامج «جدول البرامج». يوصى بمواد الغسل السائلة، استخدم كمية مادة

الخيارات والوظائف

يمكن اختيار الخيارات مباشرة من خلال الضغط على الزر المخصص لها

! إذا كانت الوظيفة الاختيارية غير متوافقة مع البرنامج المضبوط بصوت تحذيري للإشارة إلى خطأ وتظهر في الشاشة الرسالة "No Selection" (لا يوجد اختيار) ولا يتم تفعيل الاختيار.

FRESHCARE+

إذا تم استخدام هذا الخيار مع دورات الغسيل، فإنه يرفع أداءها عن طريق توليد البخار لمنع انتشار المصادر الرئيسية للروائح الكريهة داخل الجهاز (حصرياً في حالة الغسيل). بعد مرحلة البخار، فإن الغسالة تشغل دورات غسيل الملابس الرقيقة بعمليات دوران بطيئة للحللة. إذا تم استخدام خيار FRESHCARE+ مع دورات التجفيف، فسيمنع التجاعيد الأكثر صعوبة من الثياب على الملابس، ويفضل عمليات الدوران البطيئة للحللة. تبدأ دورة FRESHCARE+ في نهاية دورة الغسيل أو دورة التجفيف وتستمر بحد أقصى 6 ساعات، ويمكن مقاطعتها في أي وقت بالضغط على أي زر في لوحة التحكم أو بإدارة المقبض. انتظر 5 دقائق تقريباً قبل فتح الباب.

الكي السهل

يتيح لك هذا الخيار تحديد نوع الشطف المطلوب للسطح الحساس. اضغط على الزر مرة واحدة للحصول على مستوى "Extra +1"، مما يتيح تحديد عملية شطف إضافية بعد دورة الشطف القياسية وإزالة كافة آثار المنظفات. اضغط على الزر مرة أخرى للحصول على مستوى "Extra +2"، مما يتيح تحديد عمليتي شطف إضافيتين إلى دورة الشطف القياسية؛ وهذا ما يوصى به للأسطح الحساسة جداً. عند الضغط الثالث على الزر يتم ضبط المستوى "Extra +3" الذي يسمح بتحديد 3 دورات شطف إضافية لدورة الشطف القياسية. يسمح الاختيار الذي تم تفعيله مع الدورات على درجة حرارة 40° درجة مئوية بإزالة العوامل الأساسية المسببة للحساسية مثل وبر القطط والكلاب، وغبار الطلع، ومع الدورات على درجة حرارة أعلى من 40° درجة مئوية يتم الوصول إلى المستوى الأمثل من الحماية المضادة للحساسية. اضغط على الزر مرة أخرى للعودة إلى نوع الشطف "Normal rinse" (شطف عادي). إذا كان من غير المتاح تعديل أو تغيير الضبط الحالي، فستظهر الشاشة "No Selection" (لا تحديد) أو "No Change" (لا تغيير).

الغسل المناسبة لنصف كمية الغسيل.

الحفة (DUVET)

مصمم لغسيل القطع المبطن مثل الألحفة مزدوجة الوجه أو الأحادية أو الوسائد أو المعاطف المبطن. ينصح بوضع مثل هذه القطع المبطن في الحلة مع ثني حوافها للداخل مع الحرص على عدم تجاوز ¼ ساعة الحلة. لنتائج غسيل مثالية ننصح باستخدام مادة غسل سائلة.

سريع 30 دقيقة (RAPID 30')

لغسل الملابس ذات الاتساخت الخفيفة بسرعة: تستمر دورة التشغيل هذه لمدة 30 دقيقة، وتتسم بتوفير الوقت والطاقة. الحمل الأقصى 4 كجم.

Colours 15'

تساهم هذه الدورة في حماية الملابس الملونة عند الغسل في الماء البارد (15 م) وتستخدم أقل مقدار من الطاقة لتسخين الماء في ظل تحقيق نتائج غسيل مرضية. للملابس المتسخة بعض الشيء وغير المشتملة على بقع وتحقق هذه الدورة نتائج غسيل مماثلة لدورة غسل كمية مختلطة بدرجة 40° م عند 15 م فقط.

غسل وتجفيف 45 دقيقة (WASH & DRY 45')

لغسل وتجفيف الملابس المصنوعة من القطن أو الألياف الصناعية خفيفة الاتساخت بسرعة. تقوم دورة التشغيل هذه بغسل وتجفيف كمية الغسيل حتى 1 كجم في غضون 45 دقيقة فقط.

غسل وتجفيف 90 دقيقة (WASH & DRY 90')

لغسل وتجفيف الملابس المصنوعة من القطن أو الألياف الصناعية بسرعة. تقوم دورة التشغيل هذه بغسل وتجفيف حمل الغسيل حتى 2 كجم في غضون 90 دقيقة فقط.

سريع

إذا قمت باختيار هذه الوظيفة، فسوف يتم تقليل مدة الغسل بمقدار 50% طبقاً للدورة المختارة، وبذلك ستضمن توفيراً في الطاقة وفي الماء في أن واحد. استخدم هذه الدورة لغسل الملابس المتسخة بعض الشيء.

DELAY TIMER (بدء التشغيل اللاحق)

لضبط البرنامج المختار للبدء في وقت لاحق، اضغط على الزر لضبط زمن التأخير المرغوب. لإلغاء بدء التشغيل اللاحق، اضغط على الزر مرة أخرى إلى أن تظهر القيمة "h -" على الشاشة.

KEY LOCK (قفل الأزرار)

لقفل لوحة التحكم، اضغط مع الاستمرار على الزر = لمدة 2 ثوان. عندما تظهر على الشاشة الكتابة "KEY LOCK ON" (زر الإيقاف نشط)، يتم إيقاف لوحة التحكم. (باستثناء الزر =). يمنع ذلك حدوث تغيير في البرامج، وخصوصاً في وجود الأطفال بالقرب من الغسالة. لتحرير قفل لوحة التحكم، اضغط مع الاستمرار على الزر = لمدة 2 ثواني.

اسم الصانع	Whirlpool EMEA S.p.A. - Socio Unico via Carlo Pisacane n.1 - 20016 Pero (MI) - Italy
نموذج الوصف	FWDD1071681SBS 60Hz
بلد الإنتاج	إيطاليا
الفولطية المقدر (V)	V 220/240
التردد المقدر (Hz)	Hz 60
الطاقة المقدر (W)	W 1850
الوزن الصافي (kg)	kg 73.4
السعة	من 1 إلى 10 كجم لبرنامج الغسيل من 1 إلى 7 كجم لبرنامج التجفيف
الطاقة السنوية استهلاك (kWh/year)	kWh/year 234.15
الماء السنوي استهلاك (liters/year)	liters/year 13093
الأبعاد	العرض 59.5 سم الارتفاع 85 سم العمق 54 سم
وصل خرطوم تصريف الماء	قم بتوصيل خرطوم تصريف الماء، من دون ثنيه، بأنبوب تصريف أو بتصريف جداري على ارتفاع يتراوح بين 65 وحتى 100 سم عن الأرض؛ بدلاً من ذلك، ضع خرطوم التصريف على حافة حوض الغسيل أو حوض الاستحمام، من خلال ربط الدليل (الذي يمكن شراؤه من مركز المساعدة الفنية) بالصنوبر (أنظر الشكل). على الطرف الحر من الخرطوم ألا يكون تحت الماء. ! نحن لا ننصح باستخدام إطلاات الخرطوم؛ إذا كان ذلك ضروريا جدا، فعلى الإطلاات أن تكون بنفس قطر الخرطوم الأصلي على ألا يتعدى طوله 150 سم.
التوصيلات الكهربائية	قبل توصيل الجهاز بمصدر الطاقة، تأكد من أن: • المقبس مؤرض ويدعن لكل القوانين الواجب تطبيقها؛ • المقبس قادر على تحمل عبء الطاقة القصوى للجهاز، كما هو مبين في شريحة البيانات التقنية المثبتة على الماكينة؛ • الجهد الكهربائي لمصدر التيار في نطاق يتراوح بين القيم المشار إليها في لوحة البيانات الموجودة على الماكينة. • المقبس متوافق مع قابس الماكينة. إذا لم يكن الأمر كذلك، قم بتبديل المقبس أو القابس.
الوقاية العامة	• تم تصميم هذا الجهاز للاستخدام المنزلي فقط. • هذا الجهاز غير معد للاستخدام من قبل الأشخاص (بمن فيهم الأولاد) ذوي الإعاقات الجسدية، النفسية أو العقلية، أو ممن لديهم تجربة قليلة ومعرفة محدودة، إلا إذا تم إرشادهم أو تدريبهم فيما يتعلق باستخدام الجهاز، من قبل شخص مسؤول عن أمانهم. يجب مراقبة الأولاد للتأكد من أنهم لا يعبتون بالجهاز. • لا تلامس الماكينة وأنت حافي القدمين أو بيدين ورجلين مبللتين أو رطبتين. • لا تقم بسحب كبل تزويد الطاقة عند فصل الجهاز عن مقبس شبكة الطاقة الكهربية. امسك القابس واسحبه. • لا تفتح درج وعاء مواد التنظيف بينما تكون الماكينة قيد التشغيل. • لا تلامس ماء الصرف، حيث يمكن أن يكون بدرجة حرارة عالية جدا. • لا تدفع باب الفتحة بشدة: يمكن لذلك أن يتلف ميكانيكية قفل الأمان المصمم لمنع فتحه عن غير قصد. • إذا تعطل الجهاز، لا تحاول بأي حال من الأحوال، الوصول إلى الأجهزة الداخلية في محاولة لتصليحها بنفسك. • أبق الأطفال بعيدين عن الجهاز دائما أثناء عمله. • يمكن للباب أن يصبح ساخنا بعض الشيء خلال دورة الغسيل. • إذا كانت هناك حاجة لنقل الجهاز، نفذ العمل بمجموعة من شخصين أو ثلاثة أشخاص وتعاملوا معه بمنتهى الحذر. لا تحاول أبدا القيام بذلك لوحدهم، لأن الجهاز ثقيل جدا. • قبل إدخال الغسيل إلى ماكينة الغسيل، تأكد من أن البرميل فارغ. • يجب عدم تشغيل هذه الماكينة في بيئة غير مكيفة الهواء.
إفراغ المحتويات وتحديد المستوى	1. أخرج ماكينة الغسيل من رزمتها. 2. تأكد من أنه لم يلحق ضرر بماكينة الغسيل خلال عملية الشحن. إذا لحق بها ضرر، اتصل بالموزع ولا تنفذ أية عملية تركيب إضافية. 3. فك البراغي الـ 4 الواقية (المستخدمة خلال الشحن) ومطاط الماكينة مع حافظ المسافة الملائم الموجود في الجهة الخلفية من الجهاز (أنظر الشكل). 4. أغلق الفتحات باستخدام الأغشية البلاستيكية المزودة. 5. أبق كل الأجزاء في مكان آمن: سوف تحتاجها مرة أخرى في حال تم نقل ماكينة الغسيل إلى موقع آخر. ! يجب عدم استخدام مواد التعبئة كالألعاب للأولاد.

تشير علامة المطابقة الخليجية الموجودة على المنتج إلى التوافق مع كافة متطلبات اللانحة الفنية الخليجية المتعلقة بالأجهزة والمعدات الكهربائية منخفضة الجهد 10-400241DB.

