

يمكنك تحميل تعليمات السلامة ودليل المستخدم ، من خلال زيارة موقعنا
docs.whirlpool.eu واتباع التعليمات الموجودة على ظهر الكتيب.



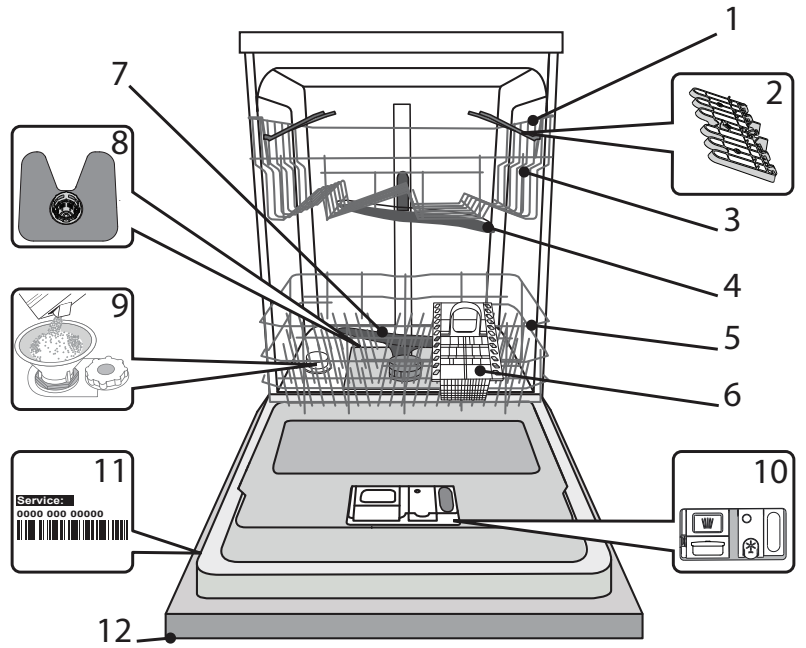
شكر على شرائك أحد منتجات شركة WHIRLPOOL.
للحصول على المساعدة الكاملة، يرجى تسجيل جهازك على:
www.whirlpool.eu/register



قبل استخدام الجهاز اقرأ تعليمات السلامة بعناية.

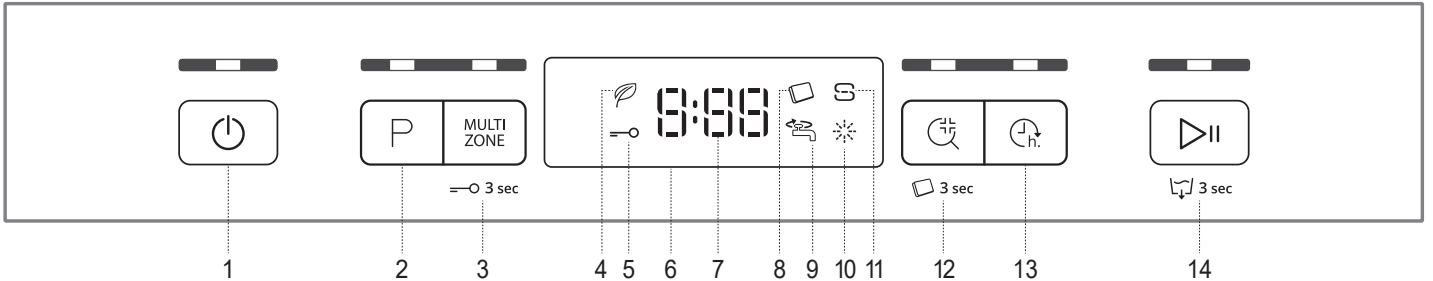
شرح المنتج

1. الرف العلوي
2. أغطية قلابة
3. ضابط ارتفاع الرف العلوي
4. ذراع الرش العلوي
5. الرف السفلي
6. سلة أدوات المائدة
7. ذراع الرش السفلي
8. مجموعة الفلتر
9. خزان الملح
10. حبيبات مادة الغسل ومساعد الشطف
11. لوحة الصنع
12. لوحة التحكم



الجهاز

لوحة التحكم



8. قرص الغسيل المؤشر الضوئي
9. لمبة بيان غلق صنبور الماء
10. لمبة بيان إعادة ملء مساعد الشطف
11. لمبة بيان إعادة ملء الملح
12. زر وظيفة شطف التعقيم مع لمبة بيان ن / قرص الغسيل (قرص)
13. زر وظيفة تأخير بدء التشغيل مع لمبة بيان
14. زر التشغيل/الإيقاف المؤقت مع لمبة بيان / التصريف

1. زر التشغيل والإيقاف/إعادة الضبط مع لمبة بيان
2. زر اختيار البرنامج مع لمبة بيان
3. زر وظيفة مالتيزون مع لمبة بيان / قفل المفاتيح
4. لمبة بيان البرنامج الاقتصادي
5. لمبة بيان قفل المفاتيح
6. وحدة عرض
7. مبيّن رقم البرنامج والوقت المتبقي

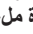
الاستخدام لأول مرة الملح، ومساعد الشطف ومادة الغسل

إرشاد بخصوص الاستخدام لأول مرة

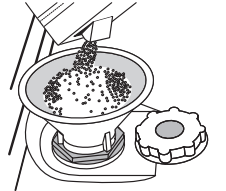
بعد التركيب، قم بإزالة المصدات من الأرفف وعناصر التثبيت المطاطية من الرف العلوي.

ملء خزان الملح

يعمل استخدام الملح على منع تكون الترسبات الجيرية على الأطباق وعلى المكونات الوظيفية للغسالة.

- يلزم بشكل صارم ألا يكون خزان الملح فارغاً.
- من المهم ضبط درجة عسر الماء.
- يوجد خزان الملح في الجزء السفلي من غسالة الأطباق (انظر شرح المنتج) ويجب ملئه عندما تضيء لمبة بيان إعادة ملء الملح  الموجودة في لوحة التحكم.

1. أخرج الرف السفلي وقم بفك غطاء الخزان (عكس اتجاه عقارب الساعة).
2. فقط عند تشغيل الجهاز لأول مرة قم بالتالي: املا خزان الملح بالماء.
3. ضع القمع (انظر الشكل) واملا خزان الماء حتى حافته (حوالي 1 كجم)، يعتبر تسرب قدر بسيط من الماء أمراً عادياً.
4. أخرج القمع وامسح أية بقايا للملح من الفتحة.



تأكد أن الغطاء مربوط بإحكام، بحيث لا تصل مادة الغسل إلى الخزان أثناء عمل برنامج الغسيل (قد يتسبب هذا في إلحاق أضرار بمزيل عسر الماء لا يمكن إصلاحها).
وقتما تريد إضافة الملح، يلزم إتمام ذلك قبل بدء دورة الغسيل لتجنب حدوث صدأ.

ضبط درجة عسر الماء

لضمان عمل مزيل عسر الماء بشكل مثالي، من الضروري أن يتم ضبط مستوى عسر الماء طبقاً لدرجة عسر الماء الحقيقية في منزلك. يمكن معرفة هذه المعلومة من مرفق المياه المحلي. يتم ضبط القيمة الافتراضية لدرجة عسر الماء في المصنع.

- قم بتشغيل الجهاز بالضغط على زر الإيقاف/إعادة.
- أوقف الجهاز بالضغط على زر الإيقاف/إعادة.
- احتفظ بزر التشغيل/الإيقاف المؤقت مضغوطاً لمدة 5 ثوانٍ إلى أن تسمع إشارة صوتية.
- قم بتشغيل الجهاز بالضغط على زر الإيقاف/إعادة.
- يومض رقم مستوى الاختيار الحالي ولمبة بيان الملح معاً.
- اضغط على الزر P لاختيار درجة عسر الماء المرغوبة (انظر جدول عسر الماء).

جدول عسر الماء

المستوى	الدرجات الألمانية dh°	الدرجات الفرنسية fh°	الدرجات الإنجليزية Clark°
1 يسر	0 - 6	0 - 10	0 - 7
2 متوسط	7 - 11	11 - 20	8 - 14
3 متوسط	12 - 16	21 - 29	15 - 20
4 عسر	17 - 34	30 - 60	21 - 42
5 عسر جدا	35 - 50	61 - 90	43 - 62

- أوقف الجهاز بالضغط على زر الإيقاف/إعادة.
- تم الإعداد.

بمجرد انتهاء هذه العملية قم بتشغيل برنامج بدون وضع أطباق.

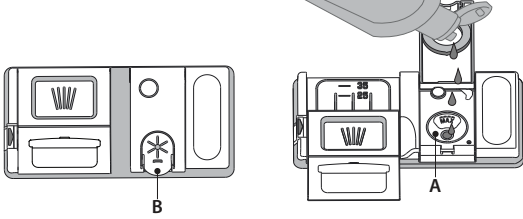
اقتصر على استخدام الملح المصمم خصيصاً لغسالات الأطباق.
بعد سكب الملح في الغسالة تنظف لمبة بيان إعادة ملء الملح.

إذا كان وعاء الملح غير ممتلئ، قد يتلف عندئذ مزيل عسر الماء وعنصر التسخين نتيجة التراكبات الكلسية.

ينصح باستخدام الملح مع أي منظف من منظفات غسالة الأطباق.

ملء حجيرة مساعد الشطف

يعمل مساعد الشطف على تسهيل تجفيف الأطباق. ينبغي ملء حجيرة مساعد الشطف A عند إضاءة لمبة بيان إعادة ملء مساعد الشطف  الموجودة في لوحة التحكم.



1. افتح الحجيرة B بالضغط على المقبض الموجود بالغطاء وجذبه إلى أعلى.
 2. أضف مساعد الشطف بحرص حتى الحز المرجعي الأقصى (110 مل) بحيز الماء - تجنب انسكاب مساعد الشطف. إذا حدث هذا فقم بتنظيف أي انسكاب باستخدام قطعة قماش جافة.
 3. اضغط الباب إلى أسفل إلى أن تسمع صوت كليك حتى يتم غلقه.
- لا تقم أبداً بصب مساعد الشطف مباشرة في الحوض.

ضبط كمية مساعد الشطف

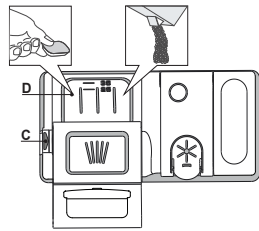
إذا كنت غير راض بشكل كافٍ عن نتائج التجفيف، يمكنك ضبط كمية مساعد الشطف المستخدمة.

- قم بتشغيل غسالة الأطباق باستخدام زر الإيقاف/إعادة.
- قم بإيقافها باستخدام زر الإيقاف/إعادة.
- اضغط الزر التشغيل/الإيقاف المؤقت ثلاث مرات - تصدر إشارة صوتية.
- قم بتشغيلها باستخدام زر الإيقاف/إعادة.
- يومض رقم مستوى الاختيار الحالي ولمبة بيان مساعد الشطف.
- اضغط على الزر P لاختيار مستوى كمية مساعد الشطف المراد استخدامها.
- قم بإيقافها باستخدام زر التشغيل/الإيقاف.
- تم الإعداد.
- إذا تم ضبط مستوى مساعد الشطف على 1 (الوضع الاقتصادي)، لن يتم استخدام مساعد شطف. لن تضيء لمبة بيان انخفاض مستوى مساعد الشطف في حالة نفاذ مساعد الشطف.
- يمكن ضبط 5 مستويات كحد أقصى طبقاً لموديل غسالة الأطباق. تم تحديد إعداد المصنع لهذا الموديل، لذلك يرجى اتباع التعليمات في الأعلى للتحقق من هذا الأعداد بالنسبة لجهازك.
- إذا لاحظت وجود خطوط زرقاء على الأطباق فقم بضبط رقم منخفض (2-3).
- إذا كانت هناك قطرات ماء أو آثار ترسبات جيرية على الأطباق، قم بضبط رقم مرتفع (4-5).

ملء حجيرة مساعد الشطف

لفتح حجيرة مادة الغسل استخدم أداة الفتح C. ضع مادة الغسل في الحجيرة الجافة D فقط. ضع كمية مادة الغسل الخاصة بالغسيل الأولي في الحوض مباشرة.

1. عند معايرة المنظف اقرأ المعلومات المشار إليها سابقاً لإضافة الكمية الصحيحة. داخل توجد مؤشرات للمساعدة في D الموزع تحديد جرعة المنظف.
2. أزل بقايا مادة الغسل من حواف الحجيرة وأغلق.
3. الغطاء إلى أن يصدر صوت كليك.
4. أغلق غطاء حجيرة مادة الغسل بجذبه إلى أعلى إلى أن يتم تأمين تجهيزة الغلق.



تفتح حجيرة مادة الغسل أوتوماتيكياً في الوقت المناسب تبعاً للبرنامج.

في حالة استخدام مادة غسل الكل في واحد ننصح باستخدام زر قرص الغسيل لأنه يقوم بضبط البرنامج بحيث يتم الحصول دائماً على أفضل نتائج للغسل والتجفيف.

قد يسبب استخدام مادة غسل غير مصممة لغسالات الأطباق إلحاق العطل أو التلف بالجهاز.

البرنامج	تجفيف المرحلة NaturalDry	الوظائف الاختيارية المتاحة*	مدة برنامج الغسل (س:دقيقة)**	استهلاك الماء (لتر/دورة)	استهلاك الطاقة (كيلوواط ساعة/دورة)
1. اقتصادي	✓	☰ ☑ ⌚	3:10	9,5	0,95
2. 6th Sense	✓	MULTI ZONE ☰ ☑ ⌚	3:00 - 1:25	14,0 - 7,0	1,40 - 0,90
3. برنامج مكثف	✓	MULTI ZONE ☰ ☑ ⌚	2:50	14,0	1,50
4. الغسل السريع والتجفيف	✓	MULTI ZONE ☰ ☑ ⌚	1:25	11,5	1,10
5. زجاج	✓	MULTI ZONE ☑ ⌚	1:40	11,5	1,20
6. برنامج سريع 30'	-	MULTI ZONE ☰ ☑ ⌚	0:30	9,0	0,50
7. برنامج هادئ	✓	☰ ☑ ⌚	3:30	15,0	1,15
8. غسل أولي	-	MULTI ZONE ☑ ⌚	0:12	4,5	0,01

بيانات البرنامج اقتصادي مقاسة في ظروف المختبر وفقا للمواصفة الأوروبية EN 60436:2020.

ملاحظة لمختبرات الفحوص: للمعلومات المتعلقة بشروط اختبارات الملاءمة EN، الرجاء إرسال بريد إلكتروني إلى العنوان التالي: dw_test_support@whirlpool.com

المعالجة الأولية للأطباق غير ضرورية قبل أي برنامج.

(* لا يمكن استخدام كافة الوظائف الاختيارية في نفس الوقت.

** القيم الموضحة للبرامج غير برنامج Eco هي قيم استرشادية فقط. قد تختلف المدة الحقيقية تبعاً للعديد من العوامل مثل درجة حرارة الماء الداخل وضغطه

ودرجة حرارة الغرفة وكمية مادة الغسل وكمية الأواني وتوازنها والوظائف الاختيارية الإضافية المختارة ومعايرة المستشعر. قد تتسبب معايرة المستشعر في زيادة مدة البرنامج بما يصل إلى ٢٠ دقيقة.

وصف البرامج

التعليمات الخاصة باختيار دورة الغسيل.

1 اقتصادي

برنامج Eco مناسب لتنظيف أدوات المائدة المتسخة بدرجة عادية، ولهذا الغرض، يعتبر هذا البرنامج من أهم البرامج بالنسبة لاستهلاك الطاقة والماء، حيث يستخدم لتقييم التوافق مع التصميم الصديق للبيئة من لوائح الاتحاد الأوروبي.

2 6th Sense

للأطباق المتسخة بدرجة عادية مع بقايا الأطعمة الملتصقة. يستشعر مستوى اتساخ الأطباق ويقوم بضبط البرنامج المناسب. أثناء تعرف المستشعر على مستوى الاتساخ يظهر رسم متحرك على الشاشة ويتم تحديث مدة الدورة.

3 برنامج مكثف

برنامج موصى به عند غسل الأواني شديدة الاتساخ وهو مناسب للمقالي والأواني بشكل خاص (لا يستخدم مع الأواني الحساسة).

4 الغسل السريع والتجفيف

أواني عادية الاتساخ. دورة الغسل اليومية التي تضمن أفضل أداء في التنظيف والتجفيف في وقت قصير.

5 زجاج

برنامج للأواني الحساسة لدرجات الحرارة العالية مثل الأكواب الزجاجية والفناجين.

6 برنامج سريع 30'

يستخدم لتنظيف نصف حمولة غسل الأطباق من الأواني المتسخة بدرجة خفيفة بدون وجود بقايا جافة للأطعمة. ليس بها مرحلة تجفيف.

7 برنامج هادئ

مناسب لتشغيل الجهاز ليلاً. تضمن أفضل أداء في التنظيف والتجفيف مع صوت شديد الانخفاض.

8 غسل أولي

الغسل الأولي النقع يستخدم لتنشيط الأواني المقرر غسلها لاحقاً. لا يتم استخدام مادة غسل مع هذا البرنامج.

ملاحظات:

يُرجى ملاحظة أن دورة برنامج سريع 30' مخصصة للأطباق المتسخة بدرجة خفيفة.

الوظائف الاختيارية والوظائف

يمكن اختيار الوظائف الاختيارية مباشرة بالضغط على الأزرار المعنية (انظر لوحة التحكم).

في حالة عدم توافق الوظيفة الاختيارية مع البرنامج المختار انظر جدول البرامج تومض لمبة LED المعنية بشكل سريع 3 مرات وتصدر إشارات صوتية. ولن يتم تفعيل الوظيفة الاختيارية.

تأخير بدء التشغيل



- يمكن تأخير بدء تشغيل البرنامج لمدة زمنية تتراوح بين 0:30 ساعة و 24 ساعة. اختر البرنامج وأي وظائف اختيارية مرغوبة. اضغط على زر تأخير بدء التشغيل (بشكل متكرر) لتأخير بدء تشغيل البرنامج. يمكن ضبط المدة من 0:30 ساعة إلى 24 ساعة. مع كل ضغطة على الزر تتزايد فترة تأخير بدء التشغيل بمقدار: 0:30 ساعة. إذا تم اختيار فترة نقل عن 4 ساعات، و 1:00 إذا تم اختيار فترة نقل عن 12 ساعة، و 4 ساعات إذا تم اختيار فترة تزيد عن 12 ساعة. في حالة الوصول إلى 24 ساعة، وتم الضغط على الزر يتم إيقاف فعالية وظيفة تأخير بدء التشغيل.
- اضغط على زر التشغيل/الإيقاف المؤقت: يبدأ الميقاتي في العد التنازلي، بمجرد انقضاء هذا الوقت تنطفئ لمبة البيان ويبدأ البرنامج أوتوماتيكياً.
- في حالة الضغط على زر التشغيل/الإيقاف المؤقت مرة أخرى أثناء العد التنازلي يتم إلغاء الوظيفة الاختيارية لتأخير بدء التشغيل ويبدأ البرنامج المختار أوتوماتيكياً. لا يمكن ضبط وظيفة تأخير بدء التشغيل بمجرد بدء عمل البرنامج.

التصريف



- لإيقاف دورة فعالة أو إلغائها يمكن استخدام وظيفة التصريف. عند الضغط لفترة طويلة على زر التشغيل/الإيقاف المؤقت يتم تفعيل وظيفة التصريف. يتم إيقاف البرنامج الفعال ويتم تصريف الماء من غسالة الأطباق.

NaturalDry

نظام فتح الباب (NaturalDry) هو نظام تجفيف حراري يفتح الباب أوتوماتيكياً أثناء وبعد طور التجفيف لتحقيق أداء تجفيف استثنائي كل يوم. يفتح الباب عند درجة حرارة آمنة لأثاث المطبخ الخاص بك، وبالتالي فإن الباب لن يفتح في حالة تشغيل الوظيفة الخاصة شطف التعقيم.

يتم إضافة ورق وقاية من البخار مصمم خصيصاً مع غسالة الأطباق كإجراء وقاية إضافي (تبعاً لنوع الموديل - قد تحتاج إلى شرائه). لمعرفة كيفية تركيب ورق الوقاية يرجى الرجوع إلى (دليل التركيب). يمكن تعطيل وظيفة NaturalDry من خلال المستخدم كالاتي:

- للتعطيل: قم بالتشغيل، ثم الإيقاف. استمر في الضغط على زر P لمدة خمس ثواني عقب انتهاء الخمس ثوان تصدر غسالة الأطباق صافرة قصيرة. تشغيل الماكينة، سيظهر بوحدة العرض كلمة "oOF" (إيقاف)
- للتفعيل: قم بالتشغيل، ثم إيقاف الماكينة. استمر في الضغط على زر P لمدة خمس ثواني عقب انتهاء الخمس ثوان تصدر غسالة الأطباق صافرة قصيرة. تشغيل الماكينة، سيظهر بوحدة العرض كلمة "oOn" (تشغيل)

MULTI ZONE مالتيزون

في حالة عدم وجود عدد كبير من الأطباق للغسيل يمكن أن تستخدم وظيفة نصف الكمية لتوفير الماء والكهرباء ومادة الغسل. اختر البرنامج، ثم اضغط على زر مالتيزون: يضيء المبين فوق الزر ويظهر رمز الرف المختار في الشاشة. كوضع افتراضي يقوم الجهاز بغسل الأطباق في كل الأرفف. لغسل الرف المعني فقط اضغط على هذا الزر بشكل متكرر:

1 2 3 4 5 6 7 8 9 10 11 12 13 14 15 16 17 18 19 20 21 22 23 24 25 26 27 28 29 30 31 32 33 34 35 36 37 38 39 40 41 42 43 44 45 46 47 48 49 50 51 52 53 54 55 56 57 58 59 60 61 62 63 64 65 66 67 68 69 70 71 72 73 74 75 76 77 78 79 80 81 82 83 84 85 86 87 88 89 90 91 92 93 94 95 96 97 98 99 100

1 2 3 4 5 6 7 8 9 10 11 12 13 14 15 16 17 18 19 20 21 22 23 24 25 26 27 28 29 30 31 32 33 34 35 36 37 38 39 40 41 42 43 44 45 46 47 48 49 50 51 52 53 54 55 56 57 58 59 60 61 62 63 64 65 66 67 68 69 70 71 72 73 74 75 76 77 78 79 80 81 82 83 84 85 86 87 88 89 90 91 92 93 94 95 96 97 98 99 100

ظاهر على الشاشة (الرف العلوي فقط) ظاهر على الشاشة (الرف العلوي فقط)

تذكر وضع الأطباق في الرف العلوي أو السفلي فقط، وتقليل مادة الغسل تبعاً لذلك. في حالة خلخ الرف العلوي، يرجى وضع مادة منظفة مباشرة داخل الحوض بدلاً من استخدام موزع مادة التنظيف.

قفل المفاتيح

بضغطة طويلة (لمدة ثلاث ثوان) على زر مالتيزون تفعيل وظيفة قفل المفاتيح. تقوم وظيفة قفل المفاتيح بفتح لوحة التحكم باستثناء زر التشغيل/الإيقاف. لإيقاف فعالية قفل المفاتيح اضغط على الزر مجدداً.

إنذار غلق صنبور الماء

يومض الإنذار في حالة انعدام سحب الماء أو عند غلق صنبور الماء.

شطف التعقيم

يمكن استخدام هذا الاختيار لتعقيم الأطباق المغسولة. تزيد من درجة حرارة الشطف النهائي وتضيف غسيل مضاد للبكتريا إلى البرنامج المختار. اختر برنامج الغسيل، اضغط على زر شطف التعقيم، تضيء لمبة البيان. لإلغاء اختيار الوظيفة الاختيارية اضغط على نفس الزر مجدداً. مثالية لتنظيف أدوات المائدة وزجاجات الرضاة. يجب أن يظل باب غسالة الأطباق مغلقاً طوال فترة عمل البرنامج بالكامل لضمان تقليل الجراثيم. في حالة فتح الباب تبدأ لمبة البيان في الوميض. تحذير: قد تصبح الأواني والأطباق ساخنة للغاية بعد انتهاء الدورة.

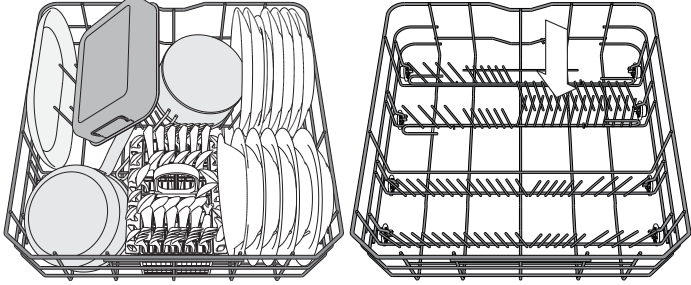
قرص الغسيل (قرص)

يتيح هذا الإعداد تحسين مستويات أداء البرنامج طبقاً للمنظفات المستخدمة. اضغط شطف التعقيم الغسيل لمدة 3 ثوان (بضوء الرمز المعني) في حالة استخدام مواد غسل مجمعة في شكل قرص غسيل (مساعد شطف وملح ومادة غسل في قرص واحد). في حالة استخدام مسحوق أو سائل غسل ينبغي أن تكون هذه الوظيفة الاختيارية متوقفة.

وضع الأطباق على الأرفف

الرف السفلي

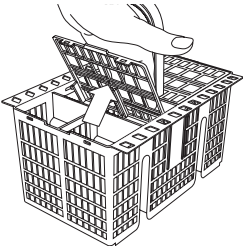
للأواني والأغطية والأطباق وأطباق السلطة وأدوات المائدة وخلافه. من الأفضل وضع الأطباق والأغطية الكبيرة على الأجناب لتجنب اصطدامها بأذرع الرش. توجد في الرف السفلي دعائم لمنع الانقلاب بحيث يمكن استخدامها بشكل رأسي عند ترتيب الأطباق أو في وضع أفقي (منخفض) لإدخال الأواني وأطباق السلطة بشكل أسهل.



(مثال لكيفية ملء الرف السفلي)

سلة أدوات المائدة

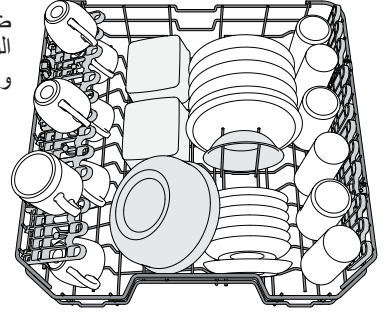
السلة التركيبية مجهزة بشبكات علوية لترتيب أدوات المائدة بصورة أفضل. يجب وضع سلة أدوات المائدة في مقدمة الرف السفلي فقط.



يجب وضع السكاكين والأواني ذات الحواف الحادة في سلة أدوات المائدة، بحيث تكون النقاط الحادة متجهة إلى أسفل أو يجب وضعها بشكل أفقي بمواضع منع الانقلاب في الرف العلوي

الرف العلوي

ضع الأطباق الحساسة والخفيفة: الأكواب الزجاجية والفناجين وصحون الفناجين وأطباق السلطة قليلة العمق.



(مثال لكيفية ملء الرف العلوي)

ضبط ارتفاع الرف العلوي

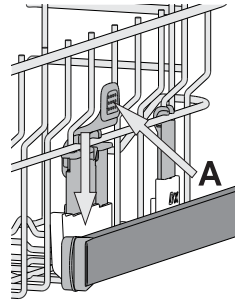
يمكن ضبط ارتفاع الرف العلوي: الوضع العلوي لإدخال الأواني كبيرة الحجم إلى السلة السفلية والوضع السفلي للاستفادة القصوى من دعائم منع الانقلاب بإتاحة حيز أكبر فوقها وتجنب الاصطدام بالأشياء الموضوعة في الرف السفلي.

الرف العلوي مزود بضوابط ارتفاع الرف العلوي (انظر الشكل)، دون الضغط على الأذرع قم برفعها ببساطة عن طريق مسك جوانب الرف، بمجرد تثبيت الرف في وضعه العلوي.

A للعودة إلى الوضع السفلي اضغط على الأذرع الموجودة على جوانب الرف وحرك السلة إلى أسفل.

ننصح بشد ألا تقوم بضبط ارتفاع الرف أثناء وجود الأواني فيه.

لا تقم أبدا برفع أو إنزال السلة من جانب واحد.

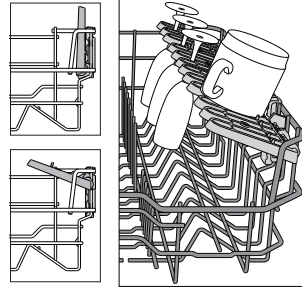


أغطية القلاب القابلة للضبط

جانب الأغطية القلابية يمكن طيه أو فرده لتحسين ترتيب الأواني داخل الحامل. يمكن وضع الكؤوس بأمان على الأغطية القلابية عن طريق إدخال ساق كل كأس في الفتحة المناسبة.

اعتمادا على الموديل:

- لفرد الأغطية تحتاج لرفعها وتدويرها أو تحريرها من المشابك وسحبها لأسفل.
- لطى الأغطية تحتاج لتدويرها وسحبها لأسفل أو رفعها وربط الأغطية بالمشابك.



الاستخدام اليومي

تعديل برنامج مشغل
في حالة اختيار برنامج خاطئ، يمكنك تغييره، بشرط أن يكون قد بدء للتو: اضغط على زر **تشغيل/إيقاف** وستتوقف الغسالة.
أعد تشغيل الغسالة باستخدام زر **تشغيل/إيقاف** واختر دورة الغسيل الجديدة وأية وظائف اختيارية أخرى، ابدأ الدورة من خلال مع الضغط على زر **التشغيل/الإيقاف المؤقت**.

وضع أواني إضافية
دون إيقاف الغسالة افتح الباب (انتبه للبخار الساخن.) وضع الأواني داخل غسالة الأطباق. أغلق الباب، واضغط على زر **التشغيل/الإيقاف المؤقت** ستبدأ الدورة من حيث توقفت.

التوقيفات غير المقصودة
إذا تم فتح الباب أثناء دورة الغسيل، أو إذا انقطع التيار الكهربائي، تتوقف الدورة بمجرد غلق الباب أو عودة التيار اضغط على زر **التشغيل/الإيقاف المؤقت** لاستكمال الدورة من حيث توقفت.

إيقاف وضع الاستعراض يجب إجراء الخطوات التالية بالتتابع ومن دون توقف. قم بتشغيل الماكينة وأوقفها مرة أخرى. اضغط على زر تأخير بدء التشغيل حتى سماع الصافرة. قم بتشغيل الماكينة مرة أخرى. يومض مؤشر "dOF" وينطفئ مرة أخرى.

تتوقف الغسالة أوتوماتيكيا في حالة عدم تشغيلها لفترة طويلة، وذلك لتقليل استهلاك الكهرباء. في حالة الاتساخ الخفيف للأواني أو في حالة شطفها بالماء قبل إدخالها في غسالة الأطباق قم بتقليل كمية مادة الغسل تبعاً لذلك.

- فحص وصلة الماء**
تأكد أن غسالة الأطباق موصلة بمصدر الماء وأن الصنبور مفتوح.
- تشغيل غسالة الأطباق**
اضغط على زر **التشغيل/الإيقاف**.
- وضع الأواني على الأرفف**
(انظر وضع الأطباق على الأرفف)
- ملء حجرة مادة الغسل**
- اختيار البرنامج وتخصيص الدورة**
. اختر البرنامج الملائم تبعاً لنوع الأواني ودرجة الاتساخ (انظر وصف البرامج) بالضغط على زر **P**. اختر الوظائف الاختيارية المرغوبة (انظر الوظائف الاختيارية والوظائف)
- التشغيل**
ابدأ دورة الغسيل بالضغط على زر **التشغيل/الإيقاف المؤقت**. عند بدء البرنامج ستصدر إشارة صوتية.
- نهاية دورة الغسيل**
يتم الإشارة إلى نهاية دورة الغسيل عن طريق صدور إشارة صوتية وتظهر على الشاشة كلمة END (النهاية).
افتح الباب وأطفئ الجهاز عن طريق الضغط على زر **تشغيل/إيقاف**.
انتظر لعدة دقائق قبل إخراج أواني الطهي - لتجنب الإصابة بحروق. قم بتفريغ الأرفف بدءاً من الرف السفلي.

تتوقف الغسالة أوتوماتيكيا في حالة عدم تشغيلها لفترة طويلة، وذلك لتقليل استهلاك الكهرباء. في حالة الاتساخ الخفيف للأواني أو في حالة شطفها بالماء قبل إدخالها في غسالة الأطباق قم بتقليل كمية مادة الغسل تبعاً لذلك.

إرشادات ونصائح

تعرض الأكواب والأواني لأضرار

- اقتصر على استخدام الأكواب والأواني المصنوعة من البورسلين التي تتضمن الجهة الصانعة لها أنها آمنة الاستخدام في غسالات الأطباق.
- استخدم مادة الغسل الرقيقة المناسبة للأواني
- أخرج الأكواب وأدوات المائدة من الغسالة بمجرد انتهاء الدورة.

إرشادات بشأن توفير الطاقة

- عندما تستخدم غسالة الأطباق المنزلية تبعاً لتعليمات الجهة الصانعة، يستهلك عادة سيل أدوات المائدة طاقة أقل وماء عن غسل الأطباق باليدين.
- لزيادة كفاءة غسالة الأطباق يُنصح ببدء دورة الغسيل فور تحميل غسالة الأطباق بالكامل. سيساهم تحميل غسالة الأطباق المنزلية حتى السعة الاستيعابية المحددة من قبل الجهة الصانعة في توفير الطاقة والماء. يمكن إيجاد معلومات بشأن وضع الأواني بشكل صحيح في فصل تحميل الأرفف. في حالة التحميل الجزئي يُنصح باستخدام خيارات الغسيل المحددة عند توفرها (تحميل جزئي / غسيل النطاق / متعدد النطاقات)، تحميل فقط الأرفف المحددة. قد يتسبب التحميل غير الصحيح أو زيادة تحميل غسالة الأطباق في زيادة استهلاك الموارد (مثل الماء والطاقة والوقت، وزيادة مستوى الضوضاء) وتقليل التنظيف ومستوى التجفيف.
- قد يؤدي الشطف الأولي اليدوي لأواني المائدة في زيادة استهلاك الماء والطاقة وغير موصى بذلك.

التعقيم الصحي
لتجنب تكون الروائح الكريهة والرواسب في غسالة الأطباق يرجى تشغيل برنامج بدرجة حرارة مرتفعة مرة واحدة شهريا على الأقل. استخدم ملعقة صغيرة من مادة الغسل وشغل الغسالة دون وضع أي شيء فيها حتى يتم تنظيف الجهاز.

نصائح

قبل وضع الأغراض في السلال، قم بإزالة جميع بقايا الطعام من أواني الطهي وقم بإفراغ الأكواب. لا حاجة لشطف الأواني بالماء الجاري قبل إدخالها.
قم بترتيب الأواني بحيث تثبت في مكانها ولا تتقلب، وقم بتنظيم العلب بحيث تكون فتحتها متجهة إلى أسفل والأجزاء المقعرة/المحدبة مائلة، مما يسمح للماء بالتدفق بحرية والوصول إلى مختلف الأسطح.
تحذير: الأغذية والمقابض والصواني والمقالي لا تعيق أزراع الرش عن الدوران. ضع الأشياء الصغيرة في سلة أدوات المائدة.
يجب وضع الأطباق والأواني المتسخة بشدة في السلة السفلية، لأن هذا الجزء يتعرض لرداء أقوى من الماء ويتيح أداء غسيل أقوى.
قبل وضع الأواني في الجهاز تأكد أن أزراع الرش يمكنها الدوران بحرية.

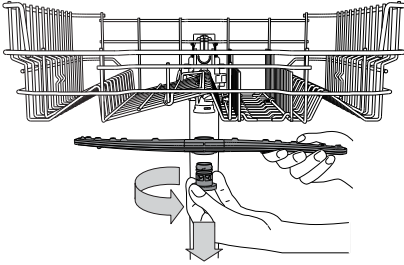
الأواني غير الملائمة

- الأواني وأدوات المائدة الخشبية.
- الأكواب الحساسة المزخرفة، أواني الطهي المصنوعة يدويا أو التي تعتبر قطعاً فنية.
- فعناصر الزينة غير مقاومة للمؤثرات داخل الغسالة.
- الأجزاء المصنوعة من خامات تخليقية لا تتحمل درجات الحرارة العالية.
- أواني النحاس والقصدير.
- الأواني المتسخة بالرماد أو الشمع أو شحم التزليق أو الحبر.

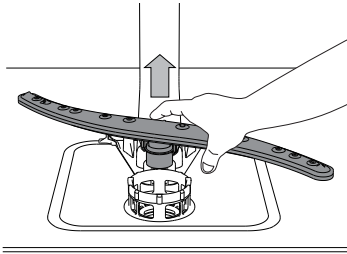
قد تتغير ألوان عناصر زينة الأكواب وقطع الألمنيوم/الفضة وتبهت أثناء عملية الغسيل. بعض أنواع الزجاج (على سبيل المثال الأشياء المصنوعة من الكريستال) قد تتحول إلى اللون الداكن بعد غسلها أكثر من مرة.

تنظيف أذرع الرش

أحياناً قد تغطي بقايا الطعام أذرع الرش وتسد الفتحات المستخدمة في رش الماء. لذا ينصح بفحص الأذرع من وقت لآخر وتنظيفها باستخدام فرشاة صغيرة غير معدنية. لخلع ذراع الرش العلوي أدر حلقة التثبيت البلاستيكية عكس اتجاه عقارب الساعة.



عند إعادة تركيب ذراع الرش احرص على أن يكون الجانب الذي يحتوي على عدد أكبر من الفتحات متجهاً إلى أعلى.



يمكن خلع ذراع الرش السفلي بجذبه إلى أعلى.

نظام تقليل عسر الماء

يقلل مزيج عسر الماء أو توماتيكياً درجة عسر الماء، وبالتالي يمنع تراكم القشرة الكلسية بعنصر التسخين، مما يساهم أيضاً في تحسين كفاءة عملية التنظيف. يجدد هذا النظام نفسه عن طريق الملح، ولهذا يلزم إعادة ملء وعاء الملح عند فراغه. يعتمد تكرار التجديد على ضبط مستوى درجة عسر الماء - يتم التجديد مرة كل 6 من دورات الغسيل ECO مع ضبط مستوى درجة عسر الماء على 3. تبدأ عملية التجديد في مرحلة الشطف النهائي وتنتهي في مرحلة التجفيف، قبل انتهاء الدورة.

- يستهلك التجديد الفردي: ~3.5 لتر من الماء،
- حيث يستغرق ما يقرب من 5 دقائق إضافية للدورة،
- ويستهلك أقل من 0.005 كيلووات من الطاقة.

تنظيف مجموعة الفلتر

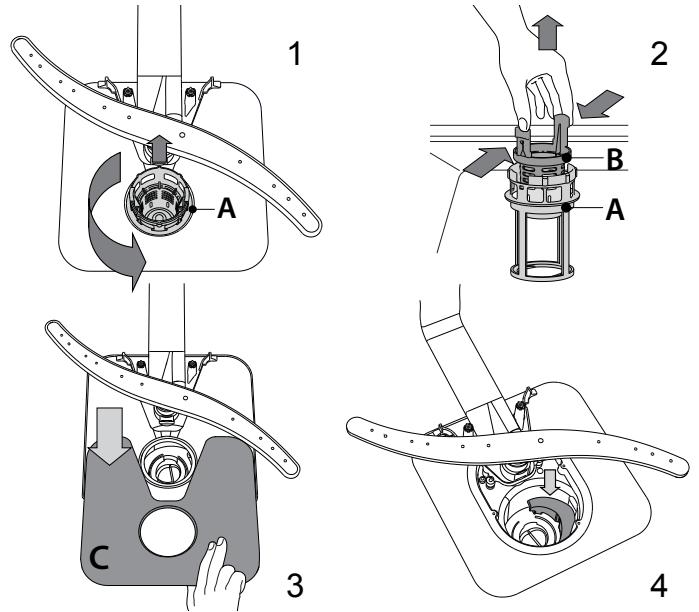
احرص على تنظيف مجموعة الفلتر بانتظام بحيث لا يتعرض للانسداد، ويظل الماء المستخدم يتدفق إلى الخارج بشكل صحيح.

قد يتسبب استخدام غسالة أطباق بفلتر مسدود أو بوجود أجسام غريبة داخل نظام التصفية أو أذرع الرش، إلى تعطل الوحدة الناتج عنه انخفاض الأداء وصدور ضوضاء أو زيادة استهلاك الموارد.

تتكون مجموعة الفلتر من ثلاثة فلاتر، تعمل على إزالة بقايا الطعام من ماء الغسيل ثم إعادة تدوير الماء: للحصول على أفضل نتائج غسيل يجب أن تظل نظيفة.

يجب ألا يتم استخدام غسالة الأطباق دون فلتر أو إذا كان الفلتر سائباً. على الأقل مرة واحدة كل شهر أو بعد 30 دورة، افحص مجموعة الفلتر ونظفها إذا لزم الأمر أسفل ماء جاري، استخدم فرشاة غير معدنية واتبع التعليمات الموضحة أدناه:

1. أدر الفلتر الأسطواني A عكس اتجاه عقارب الساعة واجذبه للخارج (الشكل 1).
2. أخرج فلتر الفناجين B بالضغط الخفيف على الأغطية الجانبية القلابية (الشكل 2).
3. أخرج فلتر الأطباق المصنوعة من الاستانلس ستيل C (الشكل 3).
4. في حالة وجود أجسام غريبة (مثل زجاج مكسور، بوسلين، عظام، بذور فواكه الخ.) يُرجى إزالتها بحرص.
5. افحص مصفاة الفلتر وأزل أي بقايا للأطعمة. لا تقم أبداً بخلع واقية مضخة دورة الغسيل (الجزء الأسود) (الشكل 4).



بعض تنظيف الفلاتر أعد تركيب مجموعة الفلتر وثبتها في موضعها بشكل صحيح، وهذا ضروري للحفاظ على كفاءة تشغيل غسالة الأطباق.

تنظيف خرطوم سحب الماء

إذا كانت خرطوم الماء جديدة أو لم تستخدم لفترة طويلة، فاترك الماء يجري بداخلها للتأكد من نظافتها وخلوها من الاتساخات قبل عمل التوصيلات المطلوبة. إذا لم يوضع هذا الاحتياط في الاعتبار فقد ينسد مدخل الماء الأمر ويلحق أضراراً بغسالة الأطباق.

دليل تحري الأعطال

في حالة عدم عمل غسالة الأطباق بشكل صحيح، تحقق مما إذا كان يمكن حل المشكلة من خلال تصفح القائمة التالية. فيما يتعلق بالأخطاء الأخرى أو المشاكل يُرجى الاتصال بخدمة ما بعد البيع المعتمدة حيث يمكنك إيجاد تفاصيل الاتصال في كتيب الضمان. تضمن الجهة الصانعة توفير قطع الغيار لمدة 10 سنوات على الأقل بعد تاريخ إنتاج هذا الجهاز.

المشكلات	الأسباب المحتملة	الحلول
مؤشر الملح مُضيء	خزان الملح فارغ. (بعد إعادة الملاء، قد يظل مؤشر الملح مضيء لعدة دورات غسيل).	أعد ملء الخزان بالملح (للمزيد من المعلومات - انظر صفحة 2). اضبط درجة عسر الماء - انظر الجدول، صفحة 2.
مؤشر مساعد الشطف مضيء	درج مساعد الشطف فارغ. (بعد إعادة ملء مساعد الشطف قد يظل المؤشر مضيء لعدة دورات غسيل).	أعد ملء الدرج بمساعد الشطف (للمزيد من المعلومات - انظر الصفحة 2).
لا يمكن تشغيل غسالة الأطباق أو غسالة الأطباق لا تستجيب للأوامر.	لم يتم توصيل قابس الجهاز بشكل صحيح. انقطاع التيار.	أدخل القابس في المقبس الكهربائي. لأغراض السلامة، لن يُعاد تشغيل غسالة الأطباق أوتوماتيكياً عند عودة التيار الكهربائي. اضغط على زر البدء/الإيقاف المؤقت لإستئناف دورة الغسيل.
	باب غسالة الأطباق غير مغلق. خابور NaturalDry غير مُدخل.	اضغط على الباب بقوة إلى أن تسمع صوت «كليك».
	تم انقطاع دورة الغسيل لمدة < 4 ثوان بسبب فتح الباب.	أغلق الباب، واضغط على زر التشغيل/الإيقاف
	الغسالة لا تستجيب للأوامر. يظهر على الشاشة: (F9) و (F12) وتومض أيضاً مصابيح LED الخاصة بالتشغيل/الإيقاف والبدء/الإيقاف المؤقت بشكل سريع.	أوقف الجهاز بالضغط على زر التشغيل/الإيقاف وأعد تشغيله مرة أخرى بعد ما يقرب من دقيقة واحدة وأعد تشغيل البرنامج. إذا استمرت المشكلة، افصل الجهاز لمدة دقيقة واحدة، ثم وصله مرة أخرى.
الغسالة لا تقوم بالتصريف. يظهر على الشاشة: (F3) وتومض أيضاً مصابيح LED الخاصة بالتشغيل/الإيقاف والبدء/الإيقاف المؤقت بشكل سريع.	دورة الغسيل لم تكتمل بعد. خرطوم التصريف مثني. منفذ التصريف مسدود. الفلتر مسدود ببقايا الأطعمة.	انتظر حتى تكتمل دورة الغسيل. تأكد أن خرطوم الصرف ليس مثنياً (انظر تعليمات التركيب). قم بتنظيف منفذ التصريف. قم بتنظيف الفلتر (انظر تنظيف مجموعة الفلتر).
تصدر ضوضاء كبيرة عن غسالة الأطباق.	الأطباق تصطدم ببعضها. تكونت رغوة زائدة.	قم بترتيب الأواني بشكل صحيح (انظر وضع الأطباق على الأرفف). لم تتم معايرة مادة الغسل بشكل صحيح أو هي غير مناسبة للاستخدام في غسالات الأطباق (انظر ملء حجيرة مادة الغسل). أعد تشغيل غسالة الأطباق بالضغط على زر التصريف (انظر الوظائف الاختيارية والوظائف) وقم بتشغيل برنامج جديد دون مادة الغسل.
الأطباق ليست نظيفة.	لم يتم ترتيب الأواني بشكل صحيح. أزرع الرش لا يمكنها الدوران بحرية، بسبب إعاقتها من قبل الأطباق. دورة الغسيل خفيفة للغاية. تكونت رغوة زائدة.	قم بترتيب الأواني بشكل صحيح (انظر وضع الأطباق على الأرفف). قم بترتيب الأواني بشكل صحيح (انظر وضع الأطباق على الأرفف). اختر دورة غسيل مناسبة (انظر جدول البرامج). لم تتم معايرة مادة الغسل بشكل صحيح أو هي غير مناسبة للاستخدام في غسالات الأطباق (انظر ملء حجيرة مادة الغسل). تأكد أن غطاء حجيرة مساعد الشطف مغلق. قم بتنظيف مجموعة الفلتر (انظر العناية والصيانة). املا خزان الملح (انظر ملء خزان الملح).
الأطباق ليست نظيفة. يظهر على الشاشة: (F6) وتومض أيضاً مصابيح LED الخاصة بالتشغيل/الإيقاف والبدء/الإيقاف المؤقت بشكل سريع.	لا يوجد ماء في مصدر الإمداد بالماء أو الصنبور مغلق. انسداد مصفاة خرطوم سحب الماء، يلزم تنظيفها. لا يوجد ملح.	تأكد من وجود ماء في مصدر الإمداد أو من فتح صنبور الماء. تأكد من عدم ثني خرطوم السحب (انظر التركيب) أعد برمجة غسالة الأطباق وأعد تشغيلها. بعد الفحص والتنظيف قم بإيقاف غسالة الأطباق ثم بتشغيلها وأعد ضبط برنامج جديد.
تنتهي غسالة الأطباق الدورة مبكراً. يظهر على الشاشة: (F15) وتومض أيضاً مصابيح LED الخاصة بالتشغيل/الإيقاف والبدء/الإيقاف المؤقت بشكل سريع.	خرطوم التصريف منخفض للغاية أو مُركب داخل شبكة التصريف المنزلي. الهواء في الإمداد بالماء.	تحقق مما إذا كان خرطوم التصريف في الارتفاع الصحيح (انظر التركيب). وتحقق مما إذا كان خرطوم التصريف مُركب داخل شبكة التصريف المنزلي، قم بتركيب صمام دخول الهواء إذا لزم الأمر. تحقق من إمداد الماء بحثاً عن وجود تسربات أو مشاكل أخرى تسمح بدخول الهواء للداخل.

يمكن العثور على مستندات السياسة والمستندات القياسية ومعلومات المنتج الإضافية من خلال:

- زيارة موقعنا الإلكتروني docs.whirlpool.eu
- واستخدام رمز الاستجابة السريع QR
- وكبديل، يمكنك الاتصال بخدمة ما بعد البيع لدينا (راجع رقم التليفون في كتيب الضمان). يرجى عند الاتصال بخدمة ما بعد البيع ذكر الأكواد المذكورة على لوحة تمييز المنتج.



يمكن الحصول على معلومات المنتج من خلال مسح الكود QR-Code الموجود على ملصق بيانات الطاقة. يتضمن الملصق أيضاً معرف نموذج يمكن استخدامه للاطلاع على موقع التسجيل على الرابط التالي <https://eprel.ec.europa.eu> (متوفر في موديلات معينة فقط).

400011514973

11/2020 as - Xerox Fabriano

