

المحتويات

التركيب، 18-19-20
إفراغ المحتويات وتحديد المستوى
وصل إمدادات الكهرباء والماء
دورة الغسيل الأولى
البيانات التقنية

الخدمة، 21

العناية والصيانة، 22
قطع إمداد الماء والكهرباء
تنظيف ماكينة الغسيل
تنظيف درج وعاء مواد التنظيف
العناية بباب وبرميل الجهاز لديك
تنظيف المضخة
فحص خرطوم إدخال الماء

وسائل حذر ونصائح، 23
الوقاية العامة
التخلص

وصف جهاز الغسيل، 24-25
لوحة التحكم
شاشة العرض

تشغيل دورة غسيل، 26

دورات وخيارات الغسل، 27-28
جدول دورات الغسيل
خيارات الغسيل
Quick Wash

مواد التنظيف والغسيل، 29-30
درج وعاء مواد التنظيف
دورة التبييض
تحضير الغسيل
دورات الغسيل الخاصة
نظام موازنة الحمل

استكشاف المشاكل وحلها، 31

ورقة التعليمات، 32

عربي

عربي،

WMX 91200 W 60HZ

Whirlpool

تحديد مستوى الماكينة بشكل صحيح سيمنعها الثبات، سيساعد على تحاشي الارتجاجات والضجيج الزائد وسيمنعها من الانحراف أثناء العمل. إذا تم وضعها في خزانة أو على بساط، قم بمعايرة الأرجل بنفس الطريقة لتوفير مساحة تهوية كافية تحت ماكينة الغسيل.

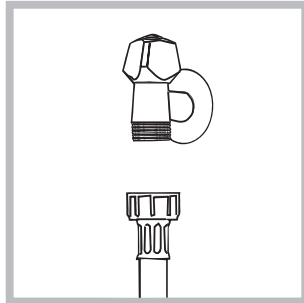
! يجب الاحتفاظ بدليل التعليمات هذا في مكان آمن لمراجعته في المستقبل. إذا تم بيع الجهاز، إرساله أو نقله، تأكد من أن دليل التعليمات قد أرفق بالماكينة بحيث يتمكن مالكوها الجدد من التعرف على عملها وخصائصها.

! اقرأ هذه التعليمات بعناية: إنها تحتوي على معلومات هامة فيما يتعلق بالتركيب الآمن وتشغيل الجهاز.

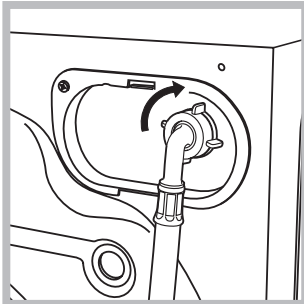
وصل إمدادات الكهرباء والماء

وصل خرطوم إدخال الماء

1. قم بوصل خرطوم التزويد بواسطة تثبيته لولبيا في حنفية الماء البارد باستخدام توصيل غاز $\frac{3}{4}$ ممدد (انظر الرسم). قبل إنجاز التوصيل، أتح للماء أن يتدفق بحرية حتى يصبح نظيفا تماما.



2. قم بتوصيل فتحة المدخل بماكينة الغسيل، عن طريق تثبيتها لولبيا داخل مدخل الماء الملائم في الجهاز، الموجود في الجهة اليمنى العليا في الجزء الخلفي من الجهاز (انظر الرسم).



3. تأكد من أن الفوهة غير مثنية أو معوجة.

! على ضغط الماء في الحنفية أن يكون في نطاق القيم المشار إليها في جدول البيانات التقنية (انظر الصفحة التالية).

! إذا لم يكن خرطوم الإدخال طويلا بما فيه الكفاية، اتصل بمتجر متخصص أو بفني معتمد.

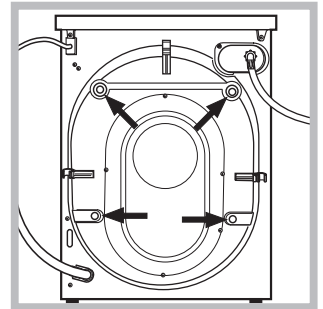
! لا تستخدم الخراطيم المستعملة أبدا.

! استخدم تلك المرفقة بالماكينة.

إفراغ المحتويات وتحديد المستوى

إفراغ المحتويات

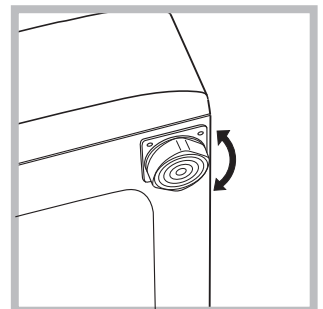
1. أخرج ماكينة الغسيل من رزمته.
2. تأكد من أنه لم يلحق ضرر بماكينة الغسيل خلال عملية الشحن. إذا لحق بها ضرر، اتصل بالموزع ولا تنفذ أية عملية تركيب إضافية.
3. أزل البراغي الأربعة الواقية (المستخدمة خلال الشحن) ومطاط الماكينة مع حافظ المسافة الملائم الموجود في الجهة الخلفية من الجهاز (انظر الرسم).
4. أغلق الفتحات باستخدام الأغطية البلاستيكية المزودة.
5. أبق كل الأجزاء في مكان آمن: سوف تحتاجها مرة أخرى في حال تم نقل ماكينة الغسيل إلى موقع آخر. يجب عدم استخدام مواد التعبئة كألعاب للأولاد.



تحديد المستوى

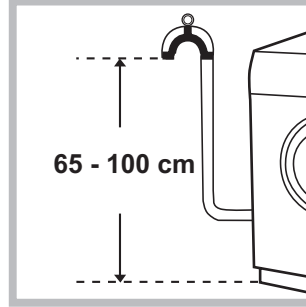
1. قم بتركيب ماكينة الغسيل على أرضية مستوية ومثينة، من دون وضعها مقابل الجدران، الخزائن، الأثاث أو أي أمر آخر.

2. إذا لم تكن الأرضية مستوية تماما، قم بتعويض أي تفاوت بواسطة شد أو فك أرجل المعايرة الأمامية (انظر الرسم)؛ على قياس زاوية الانحناء مقارنة بمسطح العمل، ألا يتعدى 2° .

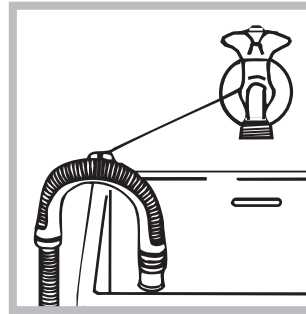


وصل خرطوم تصريف الماء

قم بتوصيل خرطوم تصريف الماء، من دون ثنيه، بأنبوب تصريف أو بتصريف جداري على ارتفاع يتراوح بين 65 وحتى 100 سم عن الأرض؛



بدلاً من ذلك، ضع خرطوم التصريف على حافة حوض الغسيل أو حوض الاستحمام، من خلال ربط الدليل (الذي يمكن شراؤه من مركز المساعدة الفنية) بالصنبور (أنظر الشكل). على الطرف الحر من الخرطوم ألا يكون تحت الماء.



! نحن لا ننصح باستخدام إطالات الخرطوم؛ إذا كان ذلك ضرورياً جداً، فعلى الإطالات أن تكون بنفس قطر الخرطوم الأصلي على ألا يتعدى طوله 150 سم.

التوصيلات الكهربائية

قبل توصيل الجهاز بمصدر الطاقة، تأكد من أن:

- المقبس مؤرض ويذعن لكل القوانين الواجب تطبيقها؛
- المقبس قادر على تحمل عبء الطاقة القصوى للجهاز، كما هو مبين في شريحة البيانات التقنية المثبتة على الماكينة؛
- الجهد الكهربائي لمصدر التيار في نطاق يتراوح بين القيم المشار إليها في لوحة البيانات الموجودة على الماكينة.
- المقبس متوافق مع قابس الماكينة. إذا لم يكن الأمر كذلك، قم بتبديل المقبس أو القابس.

إن جهازك الآن مزود بقابس مصهر 13 أمبير، ويمكن إدخاله إلى مقبس 13 أمبير للاستخدام الفوري. قبل استخدام الجهاز، يرجى قراءة المعلومات أدناه.

تحذير - يجب أن يكون هذا الجهاز مؤرضاً. يجب تنفيذ العمليات التالية من قبل أخصائي كهرباء مؤهل.

تبديل المصهر:

عند تبديل مصهر معطوب، من مصهر ASTA 13 أمبير معتمد إلى BS 1362 يجب أن يكون دائماً مستخدماً، وإعادة ملاءمة غلاف المصهر. في حال فقدان غلاف المصهر، لا يجب استخدام القابس إلا عند الحصول على بديل.

تغيير أغلفة المصهر:

في حال كان بديل غلاف المصهر ملائماً، يجب أن يكون من اللون الصحيح المشار إليه في مفتاح الألوان أو اللون البارز بالكلمات على قاعدة القابس. يمكن الحصول على قطع الغيار من أقرب مركز خدمة إليك.

إزالة القابس:

إذا كان جهازك مزوداً بقابس معطوب لا يمكن إعادة تغليفه، وأنت ترغب في إعادة توجيه كبل شبكة الكهرباء الرئيسية عبر التوزيعات، الوحدات وغيرها، الرجاء تأكد من: أنه قد تم تبديل القابس بقابس يمكن إعادة تغليفه ومصهره 13 أمبير يحمل علامة BSI للاعتماد.

أولاً: كبل تزويد الشبكة الرئيسية موصل بمخرج 13 أمبير للكبل، يتحكم به مفتاح كهربائي (متوافق مع BS 5733) يسهل الوصول إليه دون تحريك الجهاز.

التخلص من الجهاز:

تأكد قبل التخلص من الجهاز أن الشئب غير قابلة للاستخدام بحيث لا يتم إدخالها في المقبس عن طريق الخطأ.

تعليمات توصيل الكبل بقابس بديل:

هام: الأسلاك في توصيل شبكة الكهرباء الرئيسية ملونة وفق الكود التالي:

أخضر وأصفر
أزرق
بنّي
الأرضي
محاييد
تيار

! يجب ألا يتم استبدال كبل الطاقة إلا بواسطة فني الخدمة المعتمد.

تحذير! لا تتحمل الشركة أية مسؤولية في حال عدم التقيد بهذه القواعد.

دورة الغسيل الأولى

بعد الانتهاء من تركيب الجهاز، وقبل استخدامه للمرة الأولى، قم بتشغيل دورة غسيل مستخدماً مواد التنظيف من دون غسيل، باستخدام دورة الغسيل "تنظيف أوتوماتيكي" (انظر "تنظيف ماكينة الغسيل").

في حال لم تتوافق ألوان الأسلاك في التوصيل مع مفاتيح الألوان المعروفة في أطراف القابس لديك، تصرف على النحو التالي:

قم بتوصيل السلك الأخضر والأصفر بالنهاية المشار إليها بـ **E** أو **⊥** باللون الأخضر أو الأصفر والأصفر.
قم بتوصيل السلك البني بالنهاية المشار إليها بـ **L** أو الملونة باللون الأحمر.

قم بتوصيل السلك الأزرق بالنهاية المشار إليها بـ **N** أو الملونة باللون الأسود.

في حال تم استخدام قابس 13 أمبير (BS 1363) يجب أن يتلاءم مع مصهر 13 أمبير، إما في القابس أو في المحوّل أو في لوحة التوزيع.

إذا كان لديك أي شك بخصوص التزويد الكهربائي للماكينة لديك، قم باستشارة أخصائي كهرباء مؤهل قبل الاستخدام. كيفية وصل قابس بديل:

الأسلاك في توصيل شبكة الكهرباء الرئيسية ملونة وفق الكود التالي:

محايد (N)

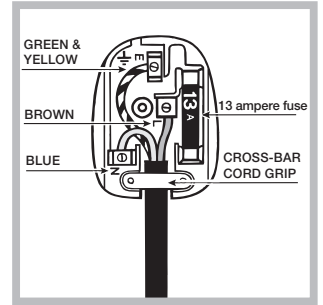
تيار (L)

أرضي (E)

أزرق

بني

أخضر وأصفر



التخلص من الجهاز:

عند التخلص من الجهاز، الرجاء أزل القابس بواسطة قطع كبل الشبكة الكهربائية أقرب ما يكون إلى هيكل القابس وتخلص منه كما هو مبين في الصفحة السابقة.

! يجب عدم تركيب ماكينة الغسيل في مكان مفتوح، حتى وإن كان هذا المكان له سقفاً، وذلك لأنه من الخطر للغاية ترك الماكينة معرضة للرطوبة والأمطار والعواصف الرعدية.

! عند تركيب ماكينة الغسيل، يجب أن تكون مقبس التيار الكهربائي سهل الوصول إليه.

! لا تستخدم كبلات الإطالة أو المقابس المتعددة.

! يجب ألا يكون كبل مصدر الطاقة معوجاً أو مضغوطاً بشكل زائد.

البيانات التقنية

الطراز	WMX 91200 W 60HZ
الأبعاد	العرض 59.5 سم الارتفاع 85 سم العمق 60,5 سم
السعة	من 1 إلى 9 كجم
التوصيلات الكهربائية	يُرجى الرجوع إلى لوحة البيانات المثبتة على الجهاز
الماء	الحد الأقصى للضغط 1 ميغا باسكال (10 بار) الحد الأدنى للضغط 0.05 ميغا باسكال (0.5 بار) سعة البرميل 62 لتر
سرعة العصر	ما يصل إلى 1200 دورة في الدقيقة
	الغسيل 8 على درجة حرارة 60 درجة مئوية للقطن القياسي 60 درجة مئوية. تم اختبار البرامج تبعاً للمعايير SASO 2885:2018 الغسيل 9 على درجة حرارة 40 درجة مئوية للقطن القياسي 40 درجة مئوية.

قبل الاتصال بخدمة المساعدة التقنية:

- افحص فيما إذا كان بإمكانك حل المشكلة بنفسك (أنظر " استكشاف المشاكل وحلها").
- أعد تشغيل دورة الغسيل للفحص فيما إذا تم حل المشكلة.
- إذا لم يحدث ذلك، اتصل بمركز مساعدة تقنية معتمد.

! اطلب دائما مساعدة فني مؤهل.

الرجاء خذ بعين الاعتبار المعلومات التالية:

- نوع المشكلة؛
 - طراز الجهاز (Mod.)؛
 - الرقم التسلسلي (S/N).
- يمكن إيجاد هذه المعلومات في لوحة البيانات في الجهة الخلفية من ماكينة الغسيل، ويمكن إيجادها أيضا في الجهة الأمامية من الجهاز بواسطة فتح الباب.

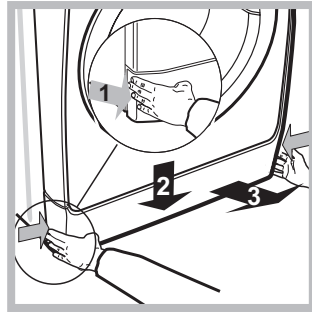
تنظيف المضخة

ماكينة الغسيل مزودة بمضخة للتنظيف الذاتي، حيث لا تحتاج إلى أية عناية في أي وقت. في بعض الأحيان، يمكن للقطع الصغيرة (مثل القطع النقدية أو الأزرار) أن تسقط داخل الحجرة الأولية التي تحمي المضخة، والموجودة في جزئها الأسفل.

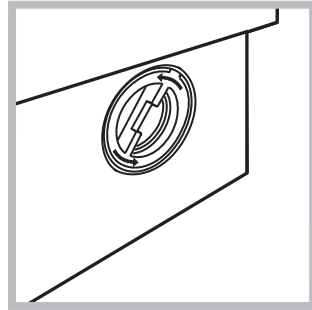
! تأكد من انتهاء دورة الغسيل وافصل الجهاز عن الكهرباء.

للوصول إلى الحجرة الأولية:

1. ازل غطاء اللوحة في الجهة الأمامية من الماكينة حيث عليك الضغط أولاً على المركز ثم سحبها إلى الأمام من كلتا الجهتين حتى تخرجها (أنظر الرسومات).



2. فك الغطاء بواسطة إدارته بعكس عقارب الساعة (أنظر الرسم): يمكن للقليل من الماء أن يخرج إلى الخارج. هذا أمر طبيعي تماماً.



3. نظف الجزء الداخلي تماماً.
4. أعد تركيب الغطاء في مكانه.
5. أعد تركيب اللوحة، وتأكد من أن العقبات مثبتة بأمان في مكانها قبل أن تدفعها باتجاه الجهاز.

فحص خرطوم إدخال الماء

افحص فوهة الخرطوم مرة في السنة على الأقل. إذا كانت هناك أية شقوق، يجب تبديلها فوراً. خلال دورات الغسيل، يكون ضغط الماء قوياً جداً ويمكن للفوهة المتشققة أن تتشقق لتفتح بسهولة.

! لا تستخدم الخراطيم المستعملة أبداً.

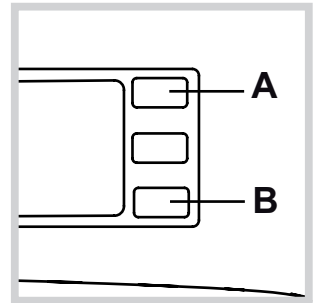
قطع إمداد الماء والكهرباء

• قم بإيقاف حنفية الماء بعد كل دورة غسيل. سيحد هذا من تآكل النظام الهيدروليكي داخل ماكينة الغسيل ويساعد على منع التسربات.
• افصل الماكينة عن الكهرباء عند تنظيفها أو أثناء أي عمل صيانة.

تنظيف ماكينة الغسيل

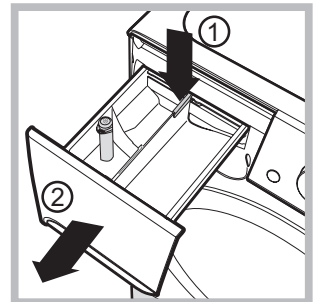
• يمكن تنظيف الأجزاء الخارجية والقطع المطاطية في الماكينة باستخدام قطعة قماش نظيفة مبللة بالماء الفاتر والصابون. لا تستخدم المواد المذيبة أو الكاشطة.
• يوجد بماكينة الغسيل البرنامج "تنظيف أوتوماتيكي" للأجزاء الداخلية والذي يجب تشغيله مع عدم وجود حمولة ملابس في البرميل.
للحصول على أفضل أداء، قد تريد استخدام إما مادة التنظيف (مثل كمية 10% من الكمية المحددة للملابس ذات الاتساخ الخفيف) أو إضافات خاصة لتنظيف جهاز الغسيل. نحن نوصي بتشغيل برنامج التنظيف كل 40 دورة غسيل. لبدء البرنامج اضغط على الأزرار **A** و **B** في نفس الوقت لمدة 5 ثوان (أنظر الشكل).

سوف يبدأ البرنامج أوتوماتيكياً ويستمر في العمل لمدة 70 دقيقة تقريباً. لإيقاف الدورة، اضغط زر **START/PAUSE**.



تنظيف درج وعاء مواد التنظيف

لإزالة الدرج، اضغط الرافعة (1) واسحبه إلى الخارج (2) (انظر الرسم).
قم بغسله تحت الماء المتدفق؛ يجب تكرار هذه العملية.



العناية بباب وبرميل الجهاز لديك

• أترك باب الفتحة مفتوحاً دائماً لتجف الروائح الكريهة.

عن طريق خدمات القمامة البلدية العادية. يجب جمع الأجهزة القديمة على انفراد بهدف إنجاح عملية استرداد وإعادة تدوير المواد التي تحتوي عليها وتقليل تأثيرها على صحة الإنسان والبيئة. إشارة "السلة الدائرية" المشطوبة على المنتج تذكرك بالتزامك بأنه عند التخلص من الجهاز، يجب تجميعه على حدة. يتوجب على المستهلكين الاتصال بسلطاتهم المحلية أو بتاجر التجزئة فيما يتعلق بالمعلومات المتعلقة بالطريقة الصحيحة للتخلص من جهازهم القديم.

! تم تصميم ماكينة الغسيل وتصنيعه طبقاً لمواصفات الأمان العالمية. يتم تزويد التحذيرات التالية لأسباب وقائية ويجب قراءتها بعناية.

الوقاية العامة

- تم تصميم هذا الجهاز للاستخدام المنزلي فقط.
- يمكن استخدام هذا الجهاز بوساطة الأطفال من عمر 8 سنوات فأكثر، وكذلك بواسطة ذوي الإعاقات الجسدية، أو القدرات الحسية والعقلية المحدودة، أو ممن لديهم تجربة قليلة ومعرفة محدودة، إلا إذا تم إرشادهم أو تدريبهم فيما يتعلق باستخدام الجهاز بطريقة آمنة وفهموا المخاطر التي ينطوي عليها. يجب ألا يعيب الأطفال بالجهاز. يجب ألا يتم تنظيف وصيانة الجهاز بواسطة الأطفال بدون إشراف عليهم.
- يجب استخدام ماكينة الغسيل من قبل البالغين فقط، بموجب التعليمات المزودة في هذا الدليل.
- لا تلامس الماكينة وأنت حافي القدمين أو بيدين ورجلين مبللتين أو رطبتين.
- لا تقم بسحب كبل تزويد الطاقة عند فصل الجهاز عن مقبس شبكة الطاقة الكهربائية. امسك القابس واسحبه.
- لا تفتح درج وعاء مواد التنظيف بينما تكون الماكينة قيد التشغيل.
- لا تلامس ماء الصرف، حيث يمكن أن يكون بدرجة حرارة عالية جداً.
- لا تدفع باب الفتحة بشدة: يمكن لذلك أن يتلف ميكانيكية قفل الأمان المصمم لمنع فتحه عن غير قصد.
- إذا تعطل الجهاز، لا تحاول بأي حال من الأحوال، الوصول إلى الأجهزة الداخلية في محاولة لتصليحها بنفسك.
- أبق الأطفال بعيدين عن الجهاز دائماً أثناء عمله.
- يمكن للباب أن يصبح ساخناً بعض الشيء خلال دورة الغسيل.
- إذا كانت هناك حاجة لنقل الجهاز، نفذ العمل بمجموعة من شخصين أو ثلاثة أشخاص وتعاملوا معه بمنتهى الحذر. لا تحاول أبدا القيام بذلك لوحدهم، لأن الجهاز ثقيل جداً.
- قبل إدخال الغسيل إلى ماكينة الغسيل، تأكد من أن البرميل فارغ.
- يجب عدم تشغيل هذه الماكينة في بيئة غير مكيّفة الهواء.

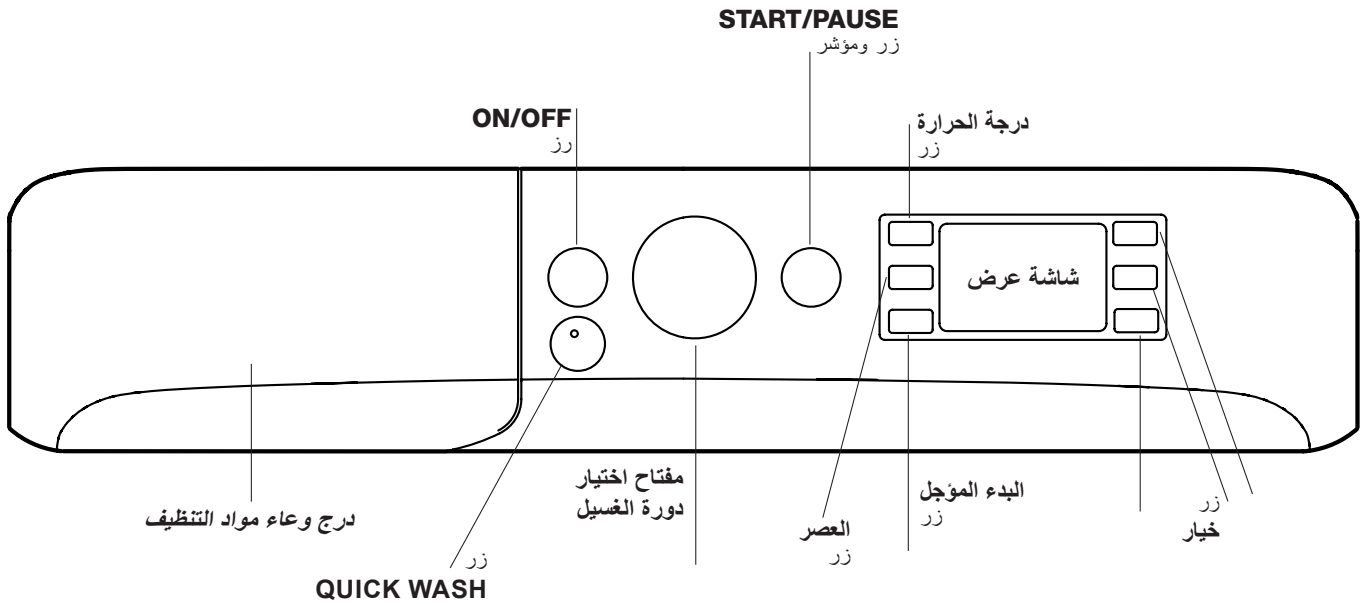
التخلص

- التخلص من مواد التعبئة: تقيد بالقوانين المحلية حيث يمكن لمواد التعبئة أن يعاد تصنيعها.
- تقضي التوجيهات الأوروبية 2012/19/EU المتعلقة بالأجهزة الإلكترونية التالفة (WEEE) بعدم التخلص من عدم التخلص من الأجهزة الكهربائية المنزلية القديمة

وصف ماكينة الغسيل

لوحة التحكم

عربي



بدء الوقت المؤجل (⏸ زر): اضغط هذا الزر لإعداد بدء الوقت المؤجل لدورة الغسيل المختارة؛ ستظهر مدة الوقت المؤجل على الشاشة.

درج وعاء مواد التنظيف: يتم استخدامه لتوزيع مواد التنظيف ومضافات الغسيل (انظر "مواد التنظيف والغسيل").

ON/OFF (⏻ زر): اضغط هذا الزر لضغطة قصيرة لتشغيل الماكينة أو إيقاف تشغيلها. يشير المصباح المؤشر START/PAUSE عندما يومض ببطء باللون الأخضر إلى أن الماكينة قد تم تشغيلها. لإيقاف تشغيل ماكينة الغسيل خلال دورة غسيل، اضغط ضغطاً متواصلاً على الزر لحوالي 3 ثوانٍ؛ ضغط الزر بسرعة أو عن طريق الخطأ لن يوقف عمل الماكينة. إذا تم إيقاف تشغيل الماكينة خلال دورة غسيل، سيتم إلغاء دورة الغسيل.

زر QUICK WASH: (راجع "دورات وخيارات الغسل").

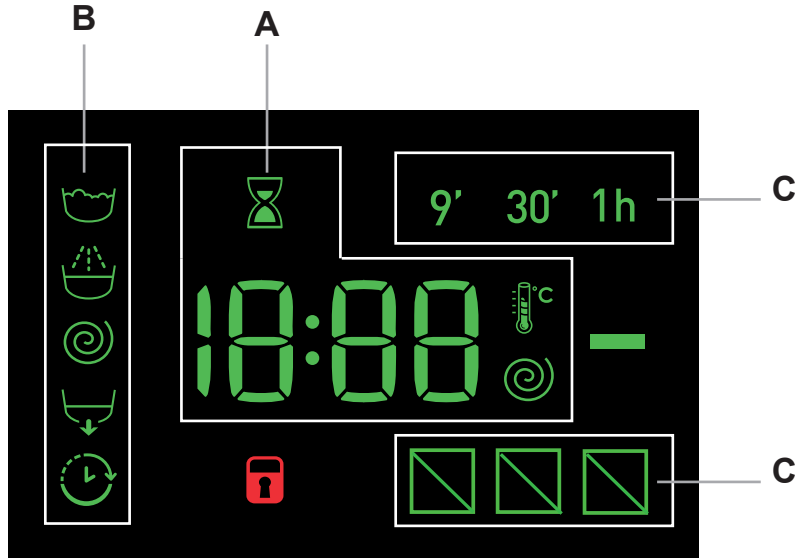
نمط الانتظار
ماكينة الغسيل هذه، التي تخضع لنظام توفير الطاقة، تم تجهيزها بجهاز نمط الانتظار الأوتوماتيكي، الذي يتم تشغيله بعد بضع 30 دقيقة في حال لم يتم التعرف على نشاط أي كان. اضغط زر تشغيل/إيقاف تشغيل لضغطة قصيرة وانتظر حتى يبدأ تشغيل الماكينة مرة أخرى. الاستهلاك في وضع الغلق W0,5 الاستهلاك في وضع انتظار التشغيل W8

مفتاح اختيار دورة الغسيل: يستخدم لاختيار دورة الغسل المرغوب بها (انظر "جدول دورات الغسل").

زر خيار: اضغطها لاختيار الخيارات المتوفرة. المصباح المؤشر الملائم للخيار المحدد سيبقى مضاء.

درجة الحرارة (°C زر): اضغط هذا الزر لتقليل أو لإلغاء درجة الحرارة تماماً؛ سيتم عرض القيمة على الشاشة.

العصر (⏻ زر): اضغط هذا الزر لتقليل عدد الدورات في الدقيقة أو لمنع عمل دورة العصر تماماً - سيتم عرض القيمة على الشاشة.



يتم استخدام شاشة العرض عند برمجة الماكينة وهي تقدم معلومات هامة جدا.

مدة دورات الغسيل المتوفرة والوقت المتبقي لدورة غسيل مشغلة يظهران على المقطع **A**؛ إذا كان خيار البدء المؤجل معدياً، سيظهر العد التنازلي لبدء دورة الغسيل المختارة. الضغط بشكل متواصل على الزر يتيح لك عرض سرعة العصر القسوى وقيم درجات الحرارة التي تطلقها الماكينة خلال دورة الغسيل المعدّة، أو القيم الأكثر اختياراً مؤخراً، إذا كانت هذه متوافقة مع دورة الغسيل المعدّة. تومض الساعة الرملية بينما يقوم الجهاز بمعالجة البيانات اعتماداً على دورة الغسيل المختارة. بعد حد أقصى يصل إلى 10 دقائق، سيبقى الرمز مضاءً بشكل ثابت وسيتم عرض كمية الوقت النهائية المتبقية. عندها سينطفئ رمز الساعة الرملية بعد حوالي دقيقة واحدة من ظهور كمية الوقت النهائي المتبقية.

"مراحل دورة الغسيل" الملائمة لدورة الغسيل المختارة و"مرحلة دورة الغسيل" الخاصة بدورة الغسيل المشغلة تظهر على المقطع **B**:

- ☺ الغسيل الرئيسي
- ☼ شطف
- ⊙ عصر
- ☞ التصريف

عندما يكون رمز "التأجيل" (⊙) مضاءً، فهو يشير إلى أن قيمة "البدء المؤجل" تظهر على الشاشة.

هناك ثلاثة مستويات في المقطع **C** تتعلق بخيارات الغسل.

إقفال الباب **☒** مصباح مؤشر:

الرمز المضاء يشير إلى أن الباب مقفلاً. لتحاشي أي تلف، انتظر حتى ينطفئ الرمز قبل فتح الباب. لفتح الباب خلال دورة قيد العمل، اضغط زر START/PAUSE؛ إذا انطفأ ضوء المصباح المؤشر إغلاق الباب **☒** فسيكون بالإمكان فتح الباب.

البرمجة السريعة

1. تحميل الغسيل. افتح باب الفتحة. أدخل الغسيل، وتأكد من أنك لا تتعدى الحد الأقصى من قيمة الحمل المشار إليها في جدول البرامج ودورات الغسيل في الصفحة التالية.
2. إضافة مواد التنظيف. اسحب درج مواد التنظيف واسكب مواد التنظيف داخل الحجرات الملائمة كما تم وصفها في "مواد التنظيف والغسيل".
3. أقل الباب.
4. اضغط زر "Quick Wash" لبدء برنامج الغسيل.

البرمجة التقليدية

1. تشغيل الجهاز. اضغط زر (1) الزر؛ سيومض مؤشر START/PAUSE ببطء باللون الأخضر.
2. تحميل الغسيل. افتح باب الفتحة. أدخل الغسيل، وتأكد من أنك لا تتعدى الحد الأقصى من قيمة الحمل المشار إليها في جدول البرامج ودورات الغسيل في الصفحة التالية.
3. إضافة مواد التنظيف. اسحب درج مواد التنظيف واسكب مواد التنظيف داخل الحجرات الملائمة كما تم وصفها في "مواد التنظيف والغسيل".
4. أقل الباب.
5. اختر دورة الغسل. استخدم مفتاح اختيار دورة الغسيل لاختيار دورة الغسيل المرغوب بها. يتم إعداد درجة الحرارة وسرعة العصر لكل دورة غسيل، يمكن لهذه القيم أن يتم تعديلها. سيتم إظهار مدة دورة الغسيل على شاشة العرض.
6. تخصيص دورة الغسل. استخدم الأزرار الملائمة:

°C (2) قم بتعديل درجة الحرارة و/أو سرعة العصر. تعرض الماكينة أوتوماتيكياً قيم درجة الحرارة وسرعة العصر القصوى للدورة المختارة، أو الإعدادات الأخيرة المستخدمة إذا كانت متوافقة مع دورة الغسيل المختارة. يمكن تقليل درجة الحرارة بالضغط على الزر °C حتى الوصول إلى إعداد الغسيل البارد «OFF». يمكن تقليل سرعة العصر تدريجياً بالضغط على الزر (3) حتى يتم إلغاؤه (الإعداد «OFF»). إذا تم ضغط هذه الأزرار مرة أخرى، فسيتم استرداد القيم القصوى. ! استثناء: إذا تم اختيار البرنامج 8، فمن الممكن زيادة درجة الحرارة حتى 90 درجة مئوية.

⓪ إعداد وقت البدء المؤجل.

لإعداد البدء المؤجل للدورة المختارة، اضغط على الزر الملائم ضغطاً متواصلاً، حتى يتم الوصول إلى الفترة المؤجلة. عند تنشيط هذا الخيار سيظهر الرمز (1) على الشاشة. لإزالة خيار البدء المؤجل، اضغط على الزر حتى يظهر النص "OFF" على شاشة العرض.

تعديل إعدادات الدورة.

- اضغط الزر لتنشيط الخيار؛ سيضيء المؤشر الملائم للزر.
- اضغط الزر مرة أخرى لإلغاء تنشيط الخيار؛ سينطفئ المؤشر الملائم.

! إذا لم تكن الوظيفة المختارة تتوافق دورة الغسيل المعدة، سيومض المصباح المؤشر الملائم ولن يتم تشغيل الوظيفة. ! إذا لم يكن الخيار المحدد متوافقاً مع خيار آخر محدد مسبقاً، سيومض المصباح المؤشر وبصاحبه جرس (3 صفارات)، وسيتم تنشيط الخيار الثاني فقط، وسيضيء المصباح المؤشر الملائم للخيار النشط. ! يمكن للخيارات أن تؤثر على قيمة الحمي الموصى به و/أو على مدة الدورة.

7. ابدأ دورة الغسيل. اضغط زر START/PAUSE. سيصبح

المصباح المؤشر الملائم بلون أخضر، وسيبقى ثابتاً، وسيكون الباب مقفلاً (سيضيء المصباح المؤشر (4) إقبال الباب). لتغيير البرنامج خلال عمل الدورة، قم بإيقاف تشغيل ماكينة الغسيل مؤقتاً بالضغط على زر START/PAUSE (سيومض مؤشر START/PAUSE ببطء باللون الكهرماني)؛ ثم اختر الدورة المرغوب بها واضغط على زر START/PAUSE مرة أخرى.

لفتح الباب خلال دورة قيد العمل، اضغط زر START/PAUSE؛ إذا انطفأ ضوء المصباح المؤشر إغلاق الباب (5) فسيكون بالإمكان فتح الباب. لإعادة بدء دورة الغسيل من النقطة التي تم وقفها فيها، اضغط زر START/PAUSE مرة أخرى.

8. نهاية دورة الغسل. سيتم الإشارة إلى ذلك بواسطة النص "END" على شاشة العرض؛ بينما سينطفئ مؤشر إقبال الباب (6) سيكون بالإمكان فتح الباب. افتح الباب، أخرج الغسيل وأوقف تشغيل الجهاز.

! إذا رغبت في إلغاء دورة كانت قد بدأت، اضغط ضغطاً متواصلاً على زر (7) سيتم وقف الدورة وإيقاف تشغيل الماكينة.

جدول دورات الغسيل

مدة الدورة	حمل أقصى (كغم)	مواد التنظيف				الحد الأقصى للسرعة (دورة في الدقيقة)	الحد الأقصى لدرجة الحرارة (منوية)	وصف دورة الغسيل	دورات الغسيل
		التبييض	منعم	التسيج	غسيل				
Special									
	4	-	●	●	-	600	30°	أنسجة رياضية	1
	5	-	●	●	-	800	30°	داكن	2
	3,5	-	●	●	-	1000	60°	إزالة الروائح (القطنيات)	3
	3,5	-	●	●	-	1000	40°	إزالة الروائح (القطنيات)	3
	1	-	●	●	-	0	30°	حساس	4
	2	-	●	●	-	800	40°	صوف: للملابس الصوفية والكشمير وغيرها.	5
	3,5	-	●	●	-	1000	30°	لحاف: الملابس ذات الحشوة.	6
Standard									
	9	-	●	●	●	1200	90°	قطن 90° + غسل أولي: الملابس البيضاء المتسخة للغاية.	7
	9	-	●	●	-	1200	60° (حد أقصى 90 درجة منوية)	قطن 60° (1): الملابس البيضاء المتسخة بشدة والألوان الداكنة.	8
	9	-	●	●	-	1200	40°	قطن 40° (2): الملابس البيضاء خفيفة الاتساخ والألوان الفاتحة.	9
	4,5	-	●	●	-	1000	60°	أنسجة صناعية: الألوان الداكنة المتسخة بشدة.	10
Eco & Rapid									
	9	-	●	●	-	1200	40°	ملون	11
	9	-	●	●	-	1200	20°	قطن 20°: الملابس البيضاء خفيفة الاتساخ والألوان الفاتحة.	12
	9	-	●	●	-	1000	20°	أنسجة صناعية، اقتصادي 20°	13
	1,5	-	●	-	-	800	-	سريع	14
	3,5	-	●	●	-	800	30°	سريع	14
	9	-	●	●	-	1000	60°	سريع	14
الدورات الجزئية									
	9	●	●	-	-	1200	-	شطف وعصر	15
	9	-	-	-	-	1200	-	دوران وتجفيف *	16

* بواسطة إختيار البرنامج 16 ومع استبعاد دورة العصر ستقوم الغسالة بتفريغ الماء فقط.

إن مدة الدورة الظاهرة على الشاشة أو في هذا الكتيب تعتبر مدة تقديرية ويتم حسابها بافتراض توافر ظروف العمل القياسية. قد تختلف مدى الدورة الفعلية تبعاً لبعض العوامل مثل درجة حرارة الماء والضغط، وكمية المواد المنظفة المستخدمة، وكمية ونوع حمولة الملابس، وموازنة الكمية وأية خيارات أخرى تم تحديدها.

لكافة معاهد الاختبارات:

- 1) قم بفحص دورة الغسيل بالأذعان للتنظيم SASO 2885:2018: اضبط دورة الغسيل 8 على درجة حرارة 60 درجة مئوية للقطن القياسي 60 درجة مئوية.
- 2) قم بفحص دورة الغسيل بالأذعان للتنظيم SASO 2885:2018: اضبط دورة الغسيل 9 على درجة حرارة 40 درجة مئوية للقطن القياسي 40 درجة مئوية.

تشير البيانات إلى دورات SASO 2885:2018 القياسية

دورة	تأويل حم	تأويل حم	تأويل حم	تأويل حم
1	1	1	1	1
112	120	155	155	155
49,5	13,5	20,5	20,5	20,5
2	2	2	2	2
7	8	12	12	12
17,8	18	15,4	15,4	15,4
9	9	12	12	12
18,2	19,2	15,8	15,8	15,8
3	3	3	3	3
12	12	13	13	13
11	13	15	15	15
37	31	35	35	35

خيارات الغسيل

Quick Wash

تسمح هذه الوظيفة ببدء دورة غسل حتى بعد إيقاف تشغيل الجهاز دون الحاجة للضغط على الزر "تشغيل/إيقاف" مقدماً، أو بعد تشغيل الجهاز، دون تنشيط أي زر و/أو مفتاح (عدا ذلك، سيتم إلغاء تنشيط وظيفة "Quick Wash"). لبدء دورة "Quick Wash"، اضغط مع الاستمرار على الزر المناسب لمدة ثانيتين. يشير مصباح المؤشر المضيء إلى أن الدورة قد بدأت. تعد دورة الغسل هذه مثالية للأنسجة القطنية والصناعية، حيث تغسل عند درجة حرارة 30 مئوية، وسرعة قصوى للعصر تصل إلى 1200 دورة في الدقيقة. لحد الأقصى لحمل الغسيل 4 كجم. (مدة الدورة 50 دقيقة).

كيفية تعمل هذه الدورة؟

1. قم بإدخال الغسيل (الملابس القطنية و/أو الأنسجة الصناعية) وأغلق الباب.
 2. ثم بصب المادة المنظفة والإضافات.
 3. ابدأ البرنامج بالضغط مع الاستمرار زر "Quick Wash" لمدة ثانيتين. سوف يضيء مصباح المؤشر بلون أخضر ويقفل الباب (يظهر رمز إقفال الباب).
- ملاحظة:** يؤدي بدء دورة الغسل من خلال الزر "Quick Wash"، إلى تنشيط دورة أوتوماتيكية غير قابلة للتخصيص، ويوصى بها للأنسجة القطنية والصناعية. لا يسمح هذا البرنامج بضبط أية خيارات إضافية.
- افتح الباب أثناء تشغيل دورة أوتوماتيكية، اضغط زر START/PAUSE؛ إذا انطفأ ضوء المصباح المؤشر إغلاق الباب فسيكون بالإمكان فتح الباب. لإعادة بدء دورة الغسيل من النقطة التي تم وقفها فيها، اضغط زر START/PAUSE مرة أخرى.
4. بمجرد انتهاء البرنامج، سيضيء مصباح المؤشر END.

إذا لم تكن الوظيفة المختارة تتوافق دورة الغسيل المعدة، ! سيومض المصباح المؤشر الملائم ولن يتم تشغيل الوظيفة إذا لم يكن الخيار المحدد متوافقاً مع خيار آخر محدد مسبقاً، ! سيومض المصباح المؤشر ويصاحبه جرس (3 صفارات)، وسيتم تنشيط الخيار الثاني فقط، وسيضيء المصباح المؤشر الملائم للخيار النشط.

سريع

عند الضغط على هذا الزر للمرة الأولى، سوف يضيء الرمز 9 دقائق، وعند الضغط عليه للمرة الثانية سوف يضيء الرمز 30 دقيقة، وفي المرة الثالثة سوف يضيء الرمز 1 ساعة. عندما الضغط للمرة الرابعة، سوف يضيء الرمز 9 دقائق مرة أخرى.

التقديم السريع

أثناء برنامج الغسل وفقاً لظروف محددة، يؤدي الضغط على هذا الزر لإنهاء برنامج الغسل بعد 20 دقيقة فقط إذا لزم الأمر، وذلك بعد القيام بدورة شطف سريع يليها دورة عصر بقوة 800 دورة في الدقيقة أو أقل، إذا تم إقصاه يدوياً أثناء مرحلة تخصيص البرنامج. سيتم في هذه الحالة تقليل أداء الغسل والشطف. بعد الضغط على هذا الزر، يضيء مصباح المؤشر المناسب مع مصباح المؤشر الخاص بمرحلة الشطف. إذا كانت درجة الحرارة المختارة مساوية لـ 40 درجة مئوية و/أو تم الضغط على الزر أثناء المرحلة الأولية للبرنامج، فإن خيار "التقديم السريع" يستمر لفترة أطول حتى يمكن لمواد التنظيف الذوبان بشكل سليم ويتم تجنب إتلاف الأنسجة. في هذه الحالة، يومض المصباح المؤشر لمرحلة الشطف، بينما يظل المصباح المؤشر للغسل ثابتاً حتى يتم تنفيذ شروط التنشيط الضرورية. إذا بقي أقل من 20 دقيقة من برنامج الغسل، فسيتم إلغاء تنشيط الخيار.

إزالة البقع

يسمح هذا الخيار بتحديد نوع الأوساخ حتى يمكن ضبط دورة إزالة البقع بشكل مناسب. يمكن تحديد نوع الأوساخ:

- الطعام، لنقع الناتجة عن أنواع الأطعمة والمشروبات، مثل.
- العمل، للدهون وبقع الحبر، مثل.
- خارج المنزل، للأوحال وبقع الحشائش، مثل.

! تختلف مدة دورة الغسل تبعاً لنوع الأوساخ المحدد.

كم يزن الغسيل لديك؟

- 1 شرف واحد 400-500 جم
- 1 غطاء وسادة واحد 150-200 جم
- 1 مفرش طاولة واحد 400-500 جم
- 1 برنس حمام واحد 900-1200 جم
- 1 منشفة واحدة 150-250 جم

دورات الغسيل الخاصة

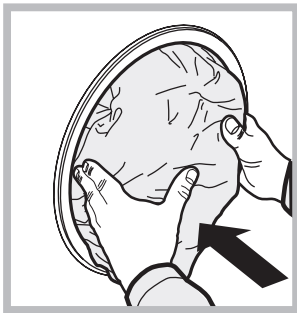
أنسجة رياضية: (البرنامج 1) تم تصميمه لغسيل الملابس الرياضية المتسخة قليلاً (ملابس التدريب، الشورتات وما شابه)؛ للحصول على أفضل النتائج، نحن ننصح بعدم تعدي الحد الأقصى من الحمل المشار إليه في "جدول دورات الغسيل". نحن ننصح باستخدام مواد التنظيف السائلة مع إضافة الكمية المناسبة وفقاً لنصف كمية الحمل. دكن: استخدم البرنامج 2 لغسيل الملابس ذات الألوان الداكنة. تم تصميم هذا البرنامج ليحافظ على الألوان الداكنة مع مرور الوقت. نحن نوصي باستخدام منظفات سائلة لتحقيق أفضل النتائج عند غسيل الملابس ذات الألوان الداكنة.

إزالة الروائح: استخدم البرنامج 3 لغسل الملابس ذات الروائح الكريهة (مثل الدخان والعرق والطعام). تم تصميم هذا البرنامج لإزالة الروائح الكريهة مع الحفاظ على ألياف الأنسجة. الأنسجة الصناعية أو الأحمال من الملابس المختلطة، يجب أن تُغسل عند درجة الحرارة 40 مئوية، بينما الأنسجة القطنية المقاومة للحرارة تُغسل عند درجة حرارة 60 مئوية.

حساس: استخدم البرنامج 4 لغسيل الملابس ذات الأقمشة الناعمة للغاية. يُنصح بقلب الملابس على الظهر قبل غسيلها. للحصول على أفضل النتائج، استخدم منظفات سائلة على الملابس الناعمة. صوف:

يمكن غسل جميع الملابس الصوفية باستخدام البرنامج 5، حتى تلك التي تحمل ملصق "الغسيل اليدوي فقط". للحصول على أفضل النتائج، استخدم منظفات خاصة ولا تتجاوزها 2 كجم من الغسيل.

لحاف: لغسل البطانية المزدوجة أو المنفردة (التي لا يتعدى وزنها 3,5 كجم)، المخدات أو الثياب المبطنة بريش الأوز مثل معاطف البوف، استخدم دورة الغسيل الخاصة رقم 6 "البطانيات". نحن ننصح بوضع البطانيات في المرجل بينما تكون أطرافها مثبتة إلى الداخل (أنظر الرسم) وألا تتعدى أكثر من 3/4 الحجم الإجمالي من المرجل الذي يتم استخدامه. للتوصل إلى أفضل النتائج، نحن ننصح باستخدام المنظفات السائلة الموضوعة داخل درج مواد التنظيف.



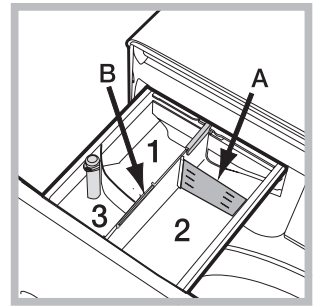
ملون: استخدم هذا البرنامج 11 لغسل الملابس الملونة الفاتحة. تم تصميم البرنامج ليحافظ على الألوان الفاتحة مع مرور الوقت.

درج وعاء مواد التنظيف

تعتمد نتائج الغسيل الناجحة أيضاً على كمية مواد التنظيف: إن إضافة مواد تنظيف أكثر مما يجب لا يزيد فاعلية الغسيل بالضرورة، يمكن أن يؤدي إلى انسداد في الأجزاء الداخلية من الجهاز لديك وحتى يمكن أن يلوث البيئة. ! لا تستخدم المواد المعدة للغسيل باليد لأنها يمكن أن تطلق رغوفاً فائضة.

! استخدام مواد التنظيف على شكل مسحوق للملابس القطنية البيضاء، لمرحلة ما قبل الغسيل، وللغسيل في درجات حرارة أعلى من 60 مئوية.

! اتبع التعليمات الموجودة على عبوة مواد التنظيف. افتح درج وعاء مواد التنظيف واسكب مواد التنظيف أو مضافات الغسيل، كما يلي.



الحجرة 1: مواد التنظيف المعدة لما قبل الغسيل (مسحوق).

الحجرة 2: مواد التنظيف (مسحوق أو سائل)

إذا تم استخدام مواد تنظيف سائلة، يوصى باستخدام الجزء البلاستيكي القابل للحركة A (مرفق) للحصول على أفضل كمية. إذا تم استخدام مسحوق تنظيف، قم بوضع هذا الجزء في الفتحة B. الحجرة 3: الملحقات (المواد المطرية للغسيل وما شابه).

يجب ألا يتجاوز منع الأنسجة مستوى «الحد الأقصى» المشار إليه في المحور المركزي.

دورة التبييض

إذا كنت ترغب في ملء غسالة الملابس وضبط برنامج الشطف.

قم بتشغيل الغسالة وانتظر حتى تكتمل الدورة الأولى لملء المياه (دقيقتان تقريباً). ضع الغسالة في وضع الإيقاف المؤقت عن طريق الضغط على زر "تشغيل/إيقاف مؤقت" >، وافتح درج المواد المنظفة واصبب المبيض (يجب مراعاة المقادير الموصى بها والموضحة على العبوة) في حجرة الغسيل التي تم تركيب الجزء فيها مسبقاً. قم بإعادة تشغيل الدورة عن طريق الضغط على زر "تشغيل/إيقاف مؤقت" >.

من الممكن إضافة منع أقمشة إلى الحجرة المناسبة لدرج المواد المنظفة، إذا كنت ترغب في ذلك.

تحضير الغسيل

- قسّم الغسيل حسب ما يلي:
- نوع القماش/ الرمز على اللاصقة
- الألوان: افصل بين الملابس الملونة والبيضاء.
- قم بإفراغ جيوب كافة الملابس وافحص الأزرار.
- لا تتعدى القيم المدرجة في القائمة "جدول دورات الغسيل"، التي تشير لوزن الغسيل عندما يكون جافاً.

قطن 20°: (البرنامج 12) مثالي لأحمال الملابس القطنية خفيفة الاتساخ. يمكن ضمان مستويات فعالة من الأداء في درجات الحرارة الباردة، مقارنة بالنتائج المتحققة عند درجة حرارة 40 مئوية، وذلك نتيجة للحركة الميكانيكية التي تعمل بسرعات متفاوتة، وذات فترات تزايد متكررة ومتواترة.

أنسجة صناعية، اقتصادي 20°: (البرنامج 13) مثالي للأحمال المختلطة (القطنيات والأقمشة الصناعية) مع مستوى عادي من الاتساخ. يمكن ضمان مستويات فعالة من الأداء في درجات الحرارة الباردة، وذلك نتيجة للحركة الميكانيكية التي تعمل بسرعات متفاوتة، وذات فترات متوسطة.

سريع: (البرنامج 14) يسمح بفترات متنوعة لغسل الملابس من 9 دقائق إلى 1 ساعة. يؤدي الضغط على الزر الخاص بـ "سريع" بتنوع فترات الدورة من 9 دقائق (إنعاش)، إلى 30 دقيقة (غسل)، إلى 1 ساعة (غسل). تعمل الدورة 9 دقائق على إنعاش الملابس باستخدام منعم الأنسجة فقط؛ ويُنصح بعدم إضافة أية مواد تنظيف في الجهاز. تم تصميم البرنامج 30 دقيقة لغسل الملابس خفيفة الاتساخ عند درجة حرارة 30 مئوية (مع استبعاد القطع الصوفية والحريرية) مع حمل بوزن 3 كجم بحد أقصى في وقت قصير. وهو يستغرق 30 دقيقة فقط ويسمح بتوفير الوقت والطاقة. دورة "1 ساعة" تم تصميمه لغسل الملابس القطنية متوسطة الاتساخ والمقاومة للحرارة عند درجة حرارة 60 مئوية في ساعة، مع أداء جيد للغسل. للملابس من الأقمشة الصناعية أو الأقمشة المختلطة، نحن نوصي بخفض درجة الحرارة إلى 40 مئوية.

نظام موازنة الحمل

لتحاشي الارتجاج الزائد قبل كل دورة عصر ولتوزيع الحمل بشكل موحد، يدور البرميل باستمرار بسرعة تزيد بعض الشيء عن سرعة دوران عملية الغسيل. في حال لم يتوازن الحمل بالشكل الصحيح بعد عدة محاولات، تقوم الماكينة بالعصر بسرعة عصر منخفضة. إذا لم يكن الحمل موازناً بشكل كبير، تنجز الماكينة عملية التوزيع بدل العصر. لتشجيع توزيع محسن للحمل وموازنته، نوصي بدمج الملابس الكبيرة والصغيرة في الحمل.

يمكن لماكينة الغسيل أن تفشل في العمل فجأة. قبل الاتصال بخدمة المساعدة التقنية (انظر "الخدمة") تأكد من أن المشكلة لا يمكن حلها بسهولة باستخدام الجدول التالي.

المشكلة:

الأسباب المحتملة/الحلول:

لا يمكن تشغيل ماكينة الغسيل.

- الجهاز غير موصل بالمقبس الكهربائي بشكل كامل، أو أنه غير موصل بشكل كاف ليحدث تماس..
- يوجد انقطاع كهرباء في البيت.

دورة الغسيل لا تبدأ بالعمل.

- باب ماكينة الغسيل غير مقفل بشكل صحيح.
- لم يتم الضغط على زر تشغيل/إيقاف تشغيل.
- لم يتم الضغط على زر بدء التشغيل/إيقاف مؤقت.
- لم يتم فتح حنفية الماء.
- تم ضبط بداية موجلة.

جهاز الغسل لا يمتلئ بالماء (يظهر النص "H2O" على الشاشة).

- خرطوم دخول الماء غير متصل بالحنفية.
- الخرطوم ملتوي.
- لم يتم فتح حنفية الماء.
- يوجد انقطاع في تزويد الماء في البيت.
- الضغط منخفض أكثر مما يجب.
- لم يتم الضغط على زر بدء التشغيل/إيقاف مؤقت.

ماكينة الغسيل تمتلئ بالماء وتفرغ منه بشكل متكرر.

- خرطوم التصريف غير مركب على ارتفاع يتراوح بين 65 وحتى 100 سم عن الأرض ("انظر التعليمات").

• الطرف الحر من الخرطوم تحت الماء (انظر "التركيب").

• نظام التصريف الجداري غير مزود بأنبوب تنفس.

إذا بقيت المشكلة حتى بعد هذه الفحوص، أفلح حنفية الماء، أوقف تشغيل الجهاز واتصل بمركز المساعدة التقنية. إذا كان المسكن في أحد الطوابق العلوية من المبنى، فمن الممكن أن تكون هناك مشاكل متعلقة بتصريف الماء، تسبب لماكينة الغسيل الامتلاء بالماء وإفراغه بشكل متكرر. هناك صمامات خاصة متوفرة في الحوائط لمنع التصريف، وهي تساعد على تحاشي هذه المشكلة.

ماكينة الغسيل لا تصرف الماء أو لا تعصر.

- دورة الغسيل لا تشمل التصريف: بعض دورات الغسيل تتطلب تشغيل مرحلة التصريف يدوياً.
- خرطوم التصريف ملتوي (انظر "التركيب").
- أنبوب التصريف مسدود.

ماكينة الغسيل تهتز كثيراً خلال دورة العصر.

• لم يتم إزالة قفل البرميل بشكل صحيح خلال عملية التركيب (انظر "التركيب").

• الماكينة غير مستوية (انظر "التركيب").

• ماكينة الغسيل عالقة بين خزانات وجدران (انظر "التركيب").

يوجد تسرب في ماكينة الغسيل.

• مدخل خرطوم الماء غير مثبت بشكل صحيح (انظر "التركيب").

• حجرة مواد التنظيف مسدودة (لتعليمات التنظيف، انظر "العناية والصيانة").

• خرطوم التصريف غير مثبت في مكانه بشكل صحيح (انظر "التركيب").

تومض مؤشرات "الخيار" و/START PAUSE بشكل سريع ويظهر كود خطأ على الشاشة (مثلاً: F-01, F-..).

- قم بإيقاف تشغيل الماكينة وافصلها عن الكهرباء، انتظر حوالي دقيقة واحدة ثم أعد تشغيلها مرة أخرى.
- إذا بقيت المشكلة قائمة، اتصل بخدمة المساعدة التقنية.

يوجد الكثير من الرغوة.

- مواد التنظيف غير ملائمة لماكينة الغسيل (يجب أن تطابق الوصف "لماكينات الغسيل" أو "للغسيل اليدوي وماكينات الغسيل"، أو التعليمات المشابهة).
- تم استخدام كمية مواد تنظيف أكثر مما يجب.

زر الدفع الغسل لا يمكن تنشيطه.

- بعد تشغيل الجهاز، يكون قد تم تنشيط عنصر تحكم آخر غير زر "Quick Wash".
- قم بإطفاء الجهاز واضغط على زر "Quick Wash".

البرنامج يستمر لفترة أقل كثيراً من المتوقع.

- تم تنشيط خيار "التقديم السريع".

اسم الصانع	Whirlpool EMEA S.p.A. - Socio Unico via Carlo Pisacane n.1 - 20016 Pero (MI) - Italy
نموذج الوصف	WMX 91200 W 60HZ
بلد الإنتاج	بولندا
الفولطية المقدر (V)	V 220/240
التردد المقدر (Hz)	Hz 60
الطاقة المقدر (W)	W 1850
الوزن الصافي (kg)	kg 71.7
السعة	من 1 إلى 9 كجم
الطاقة السنوية استهلاك (kWh/year)	kWh/year 206
الماء السنوي استهلاك (liters/year)	liters/year 11654
الأبعاد	العرض 59.5 سم الارتفاع 85 سم العمق 60,5 سم
وصل خرطوم تصريف الماء	قم بتوصيل خرطوم تصريف الماء، من دون ثنيه، بأنبوب تصريف أو بتصريف جداري على ارتفاع يتراوح بين 65 وحتى 100 سم عن الأرض؛ بدلاً من ذلك، ضع خرطوم التصريف على حافة حوض الغسيل أو حوض الاستحمام، من خلال ربط الدليل (الذي يمكن شراؤه من مركز المساعدة الفنية) بالصنوبر (أنظر الشكل). على الطرف الحر من الخرطوم ألا يكون تحت الماء. نحن لا ننصح باستخدام إطالات الخرطوم؛ إذا كان ذلك ضروريا جدا، فعلى الإطالات أن تكون بنفس قطر الخرطوم الأصلي على ألا يتعدى طوله 150 سم.
التوصيلات الكهربائية	قبل توصيل الجهاز بمصدر الطاقة، تأكد من أن: • المقبس مؤرّض ويذعن لكل القوانين الواجب تطبيقها؛ • المقبس قادر على تحمل عبء الطاقة القصوى للجهاز، كما هو مبين في شريحة البيانات التقنية المثبتة على الماكينة؛ • الجهد الكهربائي لمصدر التيار في نطاق يتراوح بين القيم المشار إليها في لوحة البيانات الموجودة على الماكينة. • المقبس متوافق مع قابس الماكينة. إذا لم يكن الأمر كذلك، قم بتبديل المقبس أو القابس.
الوقاية العامة	• تم تصميم هذا الجهاز للاستخدام المنزلي فقط. • هذا الجهاز غير معد للاستخدام من قبل الأشخاص (بمن فيهم الأولاد) ذوي الإعاقات الجسدية، النفسية أو العقلية، أو ممن لديهم تجربة قليلة ومعرفة محدودة، إلا إذا تم إرشادهم أو تدريبهم فيما يتعلق باستخدام الجهاز، من قبل شخص مسؤول عن أمانهم. يجب مراقبة الأولاد للتأكد من أنهم لا يعيثون بالجهاز. • لا تلامس الماكينة وأنت حافي القدمين أو بيدين ورجلين مبللتين أو رطبتين. • لا تقم بسحب كبل تزويد الطاقة عند فصل الجهاز عن مقبس شبكة الطاقة الكهربائية. امسك القابس واسحبه. • لا تفتح درج وعاء مواد التنظيف بينما تكون الماكينة قيد التشغيل. • لا تلامس ماء الصرف، حيث يمكن أن يكون بدرجة حرارة عالية جدا. • لا تدفع باب الفتحة بشدة: يمكن لذلك أن يتلف ميكانيكية قفل الأمان المصمم لمنع فتحه عن غير قصد. • إذا تعطل الجهاز، لا تحاول بأي حال من الأحوال، الوصول إلى الأجهزة الداخلية في محاولة لتصليحها بنفسك. • أبقِ الأطفال بعيدين عن الجهاز دائما أثناء عمله. • يمكن للباب أن يصبح ساخنا بعض الشيء خلال دورة الغسيل. • إذا كانت هناك حاجة لنقل الجهاز، نفذ العمل بمجموعة من شخصين أو ثلاثة أشخاص وتعاملوا معه بمنتهى الحذر. لا تحاول أبدا القيام بذلك لوحدهم، لأن الجهاز ثقيل جدا. • قبل إدخال الغسيل إلى ماكينة الغسيل، تأكد من أن البرميل فارغ. • يجب عدم تشغيل هذه الماكينة في بيئة غير مكيفة الهواء.
إفراغ المحتويات وتحديد المستوى	1. أخرج ماكينة الغسيل من رزمتها. 2. تأكد من أنه لم يلحق ضرر بماكينة الغسيل خلال عملية الشحن. إذا لحق بها ضرر، اتصل بالموزع ولا تنفذ أية عملية تركيب إضافية. 3. فك البراغي الـ 4 الواقية (المستخدمة خلال الشحن) ومطاط الماكينة مع حافظ المسافة الملائم الموجود في الجهة الخلفية من الجهاز (أنظر الشكل). 4. أغلق الفتحات باستخدام الأغطية البلاستيكية المزودة. 5. أبقِ كل الأجزاء في مكان آمن: سوف تحتاجها مرة أخرى في حال تم نقل ماكينة الغسيل إلى موقع آخر. ! يجب عدم استخدام مواد التعبئة كالعاب للأولاد.

